

## Применение

Применяются в радиоэлектронной и радиотехнической аппаратуре как соединители общего назначения

## Стандарты

ОСТ В 11 0121-91  
ОЮ0.364.008ТУ  
НЩ0.364.008ТУ

## Описание конструкции

- врубные или самозапирающиеся  
- наборные комбинированные  
(низкочастотные, радиочастотные,  
высоковольтные)

- климатическое исполнение В  
- покрытие контактов: серебро  
- метод монтажа: пайка

## Характеристики

### Механические

вибрация:  
диапазон частот, Гц - 1...2000  
ускорение, м/с<sup>2</sup> - 300 (30g)

одиночные удары:  
ускорение, м/с<sup>2</sup> - 1500 (150g)

многократные удары:  
ускорение, м/с<sup>2</sup> - 1500 (150g)

линейные нагрузки:  
ускорение, м/с<sup>2</sup> - 1000 (100g)

### Требования к надежности

минимальная наработка, ч  
1000  
при числе сочленений-расчленений  
500

минимальный срок сохраняемости, лет  
15 (для соединителей без  
высоковольтных типовых колодок)  
8 (для соединителей с  
высоковольтными типовыми колодками)

### Электрические

максимальное рабочее напряжение,  
не более  
(см. схемы расположения контактов)

рабочий ток на контакт, не более  
(см. схемы расположения контактов)

сопротивление электрического контакта,  
не более  
НЧ контактов  
Ø1,0 - 5,0 мОм  
Ø1,5 - 2,5 мОм  
Ø2,5 - 1,0 мОм  
Ø3,5 - 0,75 мОм

РЧ контактов  
10 мОм

сопротивление изоляции не менее, при  
максимальном рабочем напряжении  
до 500 В - 5000 Мом  
свыше 500 В - 10000 МОм

### Климатические

температура окружающей среды, °С  
от минус 60 до плюс 70  
атмосферное пониженное давление  
рабочее Па (мм рт.ст.)  
0,4x10<sup>3</sup> (3,0)

Обозначение						
	Р	Ш	7	П	(Ш2Т, П2, Ш6Т, Ш63Т, Ш67Т)	-В
Тип соединителя						
Вид контактов: Ш - вилка (штырь), Г - розетка (гнездо)						
Условный типоразмер корпуса: 7 (1, 2, 3, 4, 5, 6, 9, 11)						
Конструктивная разновидность корпуса: П - приборный без кожуха (вилка) ПКП - приборно-кабельный с кожухом прямым (вилка) ПКУ - приборно-кабельный с кожухом угловым (вилка) КП - кабельный с кожухом прямым (розетка) КУ - кабельный с кожухом угловым (розетка) Б - блочный без кожуха (вилка, розетка) БКП - блочный с кожухом прямым (розетка) БКУ - блочный с кожухом угловым (розетка)						
Примечание В условном обозначении корпусов вилок блочных без кожухов, предназначенных для сочленения только с блочной розеткой без кожуха и розеткой без кожуха и замков, обозначение конструктивной разновидности корпуса отсутствует						
Условное обозначение типовых колодок, набираемых в корпус Всеклиматическое исполнение						

Обозначение типовых колодок		
	Ш	Т
Вид контакта: Г - гнездо Ш - штырь П - без контактов (пустая)		
Номер сочетания контактов: 1, 2, 3, 4, 5, 6, 51, 62, 63, 64, 65, 66, 67, 68, 69, 70, 75, 76, 77, 78, 79, 80, 81, 82		
Т - обозначение только для типовых колодок с повышенной теплостойкостью		

**Примечание**

В условном обозначении типовых колодок без контактов (пустых) цифра номера сочетания контактов обозначает:

- 1 - одинарную,
- 2 - двойную,
- 3 - тройную.

Порядок указания условных обозначений типовых колодок в условном обозначении соединителя (вилки, розетки) должен соответствовать порядку расположения типовых колодок в корпусе относительно индекса "А", нанесенного рядом с направляющими штырями (для вилок) или отверстием под направляющий штырь (для розеток).

Пример обозначения:

Вилка РШ7Б (5Ш2Т)-В ОЮ0.364.008 ТУ

Розетка РГ1КП (Г1Т, Г4Т, П1)-В НЩ0.364.008 ТУ

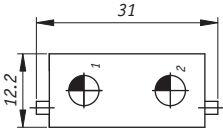
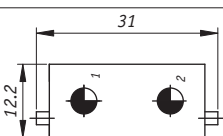
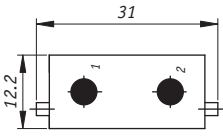
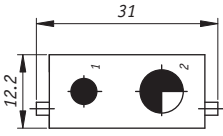
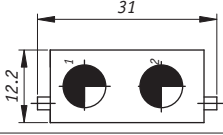
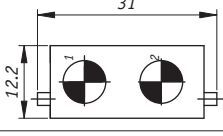
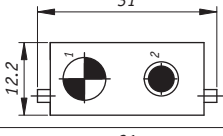
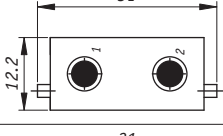
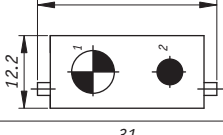
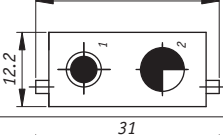
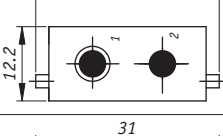
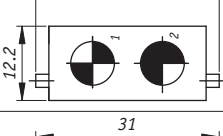
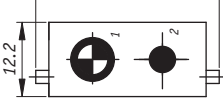
**Примечание**

Цифра, стоящая перед условным обозначением типовых колодок, указывает количество подряд набранных колодок данного наименования.

Типоразмер корпуса	Количество набираемых одинарных типовых колодок, шт
1	4
2	5
3	6
4	7
5	8
6	9
7	10
9	12
11	14

## Схемы расположения контактов в колодках

Условное обозначение колодки		Схема расположения контактов	Диаметр контакта, мм	Кол-во контактов, шт	Рабочий ток на каждый контакт, А	Максимальное рабочее напряжение (эффективное значение), В	Сечение провода, мм <sup>2</sup> , не более или марка провода
Со штырями	С гнездами						
<b>Низкочастотные типовые колодки</b>							
Ш1Т	Г1Т		1,0	6	2,5	250	0,5
Ш2Т	Г2Т		1,0	18	2,5	250	0,5
Ш3Т	Г3Т		1,5	4	5,0	250	1,0
Ш4Т	Г4Т		1,5	11	5,0	250	1,0
Ш5Т	Г5Т		2,5	3	15	500	3,0

Ш6Т	Г6Т		3,5	2	25	500	10,0
Высоковольтные типовые колодки							
Ш51	Г51		2,0	2	*	3000	В3М-250-4,5
Радиочастотные типовые колодки							
Ш61Т	Г61Т		1,4	2	*	250	РК-50-2
Ш62Т	Г62Т		1,4	1 1	*	250 300	РК-50-2 РК-50-3
Ш63Т	Г63Т		1,4	2	*	300	РК-50-3
Ш64Т	Г64Т		0,8	2	*	250	РК-75-2
Ш65Т	Г65Т		0,8	1 1	*	250 300	РК-75-2 РК-75-3
Ш66Т	Г66Т		0,8	2	*	300	РК-75-3
Ш67Т	Г67Т		0,8 1,4	1 1	*	250 250	РК-75-2 РК-50-2
Ш68Т	Г68Т		0,8 1,4	1 1	*	300 300	РК-75-3 РК-50-3
Ш69Т	Г69Т		0,8 1,4	1 1	*	300 250	РК-75-3 РК-50-2
Ш70Т	Г70Т		0,8 1,4	1 1	*	250 300	РК-75-2 РК-50-3
Ш75Т	Г75Т		0,8 1,4	1 1	*	500 250	РК-75-4 РК-50-2

# соединители типа РГ, РШ (набор)



Ш76Т	Г76Т		0,8 1,4	1 1	*	500 300	PK-75-4 PK-50-3
Ш77Т	Г77Т		0,8	1 1	*	500 250	PK-75-4 PK-75-2
Ш78Т	Г78Т		0,8	1 1	*	300 500	PK-75-3 PK-75-4
Ш79Т	Г79Т		2,6	1	*	1000	PK-50-7
Ш80Т	Г80Т		1,2	1	*	1000	PK-75-7
Ш81Т	Г81Т		0,8	2	*	500	PK-75-4
Ш82Т	Г82Т		2,6	1	*	500	PK-50-4
П-1	-		-	-	-	-	-
П-2	-		-	-	-	-	-
П-3	-		-	-	-	-	-

\* - не нормируется

Конструкция и размеры соединителей РГ, РШ (Набор) приведены на рисунках 1-11 и таблицах 1-11

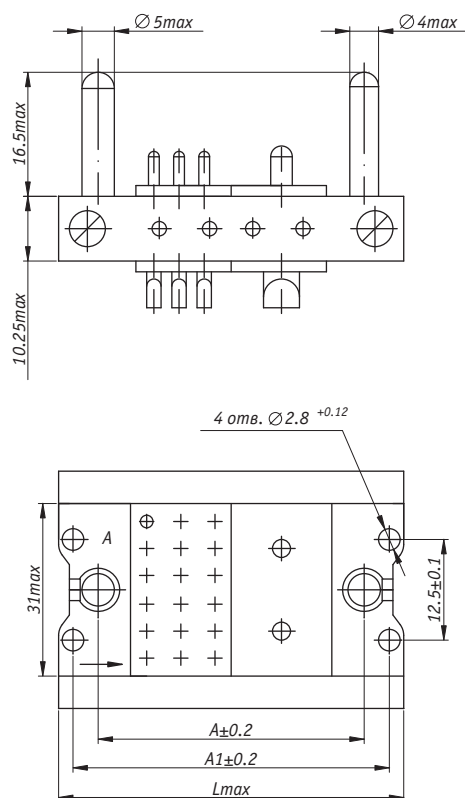


Таблица 1

Типо- конструкция соединителя	Размеры, мм		
	A	A1	L max
РШ1	34,0	39,0	46,1
РШ2	40,2	45,2	52,3
РШ3	46,4	51,4	58,5
РШ4	52,6	57,6	64,7
РШ5	58,8	63,8	70,9
РШ6	65,0	70,0	77,1
РШ7	71,2	76,2	83,3
РШ9	83,6	88,6	95,7
РШ11	96,0	101,0	108,1

Рисунок 1 - Вилка блочная без кожуха,  
предназначенная для сочленения только с блочной розеткой без кожуха

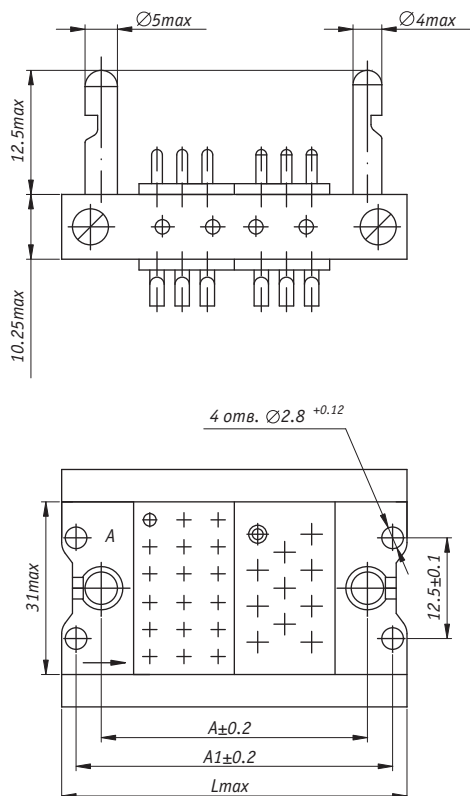


Таблица 2

Типо- конструкция соединителя	Размеры, мм		
	A	A1	L max
РШ1П	34,0	39,0	46,1
РШ2П	40,2	45,2	52,3
РШ3П	46,4	51,4	58,5
РШ4П	52,6	57,6	64,7
РШ5П	58,8	63,8	70,9
РШ6П	65,0	70,0	77,1
РШ7П	71,2	76,2	83,3
РШ9П	83,6	88,6	95,7
РШ11П	96,0	101,0	108,1

Рисунок 2 - Вилка приборная без кожуха

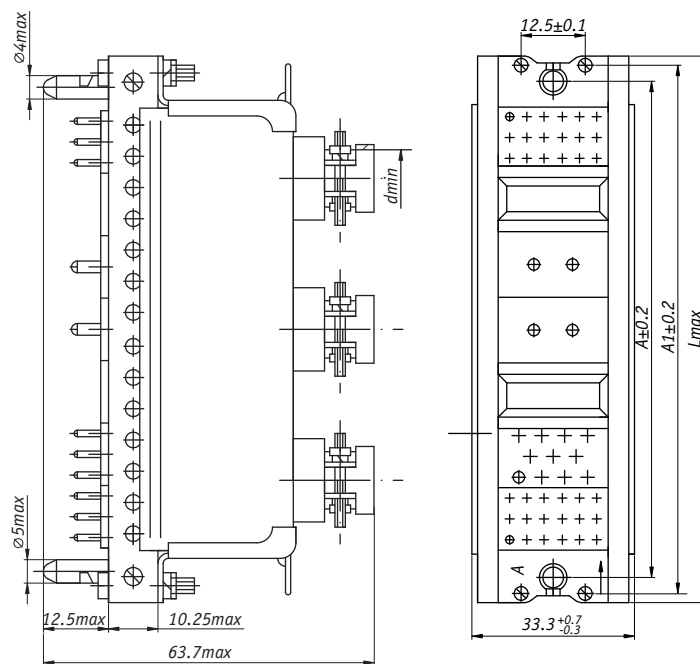


Рисунок 3 - Вилка приборно-кабельная с кожухом прямым

Таблица 3

Типо-конструкция соединителя	Размеры, мм			
	A	A1	L max	dmin
РШ1ПКП	34,0	39,0	46,1	12,5
РШ2ПКП	40,2	45,2	52,3	16,5
РШ3ПКП	46,4	51,4	58,5	16,5
РШ4ПКП	52,6	57,6	64,7	12,5
РШ5ПКП	58,8	63,8	70,9	16,5
РШ6ПКП	65,0	70,0	77,1	16,5
РШ7ПКП	71,2	76,2	83,3	16,5
РШ9ПКП	83,6	88,6	95,7	16,5
РШ11ПКП	96,0	101,0	108,1	16,5

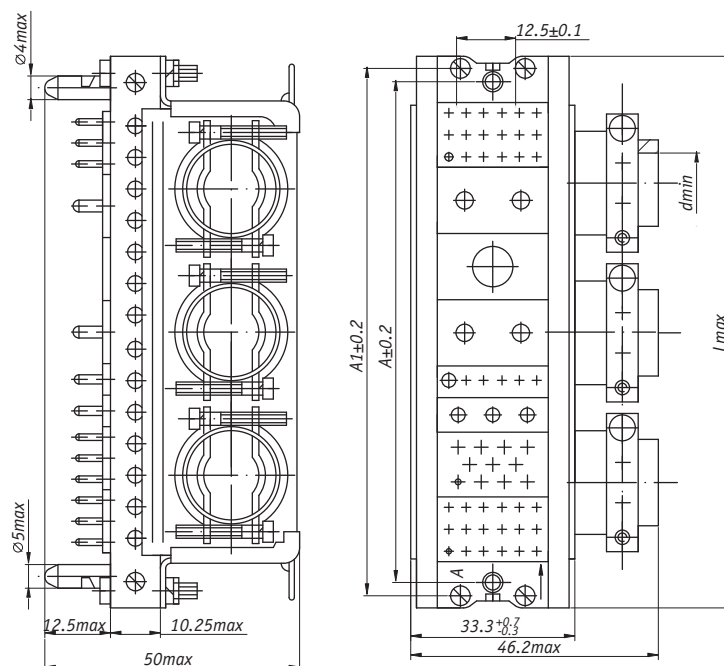


Рисунок 4 - Вилка приборно-кабельная с кожухом угловым

Таблица 4

Типо-конструкция соединителя	Размеры, мм			
	A	A1	L max	dmin
РШ1ПКУ	34,0	39,0	46,1	12,5
РШ2ПКУ	40,2	45,2	52,3	16,5
РШ3ПКУ	46,4	51,4	58,5	16,5
РШ4ПКУ	52,6	57,6	64,7	12,5
РШ5ПКУ	58,8	63,8	70,9	16,5
РШ6ПКУ	65,0	70,0	77,1	16,5
РШ7ПКУ	71,2	76,2	83,3	16,5
РШ9ПКУ	83,6	88,6	95,7	16,5
РШ11ПКУ	96,0	101,0	108,1	16,5

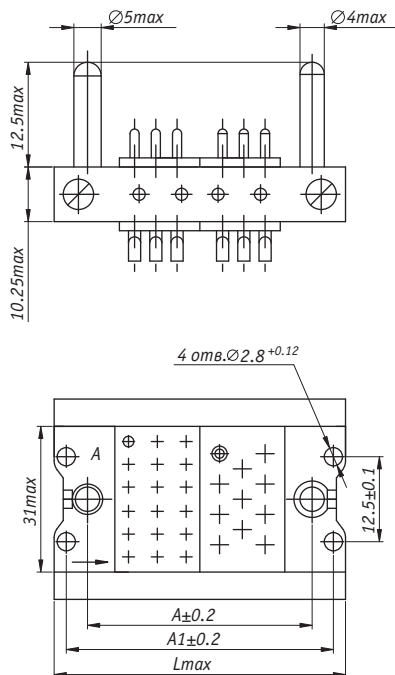


Таблица 5

Типо-конструкция соединителя	Размеры, мм		
	A	A1	L max
РШ1Б	34,0	39,0	46,1
РШ2Б	40,2	45,2	52,3
РШ3Б	46,4	51,4	58,5
РШ4Б	52,6	57,6	64,7
РШ5Б	58,8	63,8	70,9
РШ6Б	65,0	70,0	77,1
РШ7Б	71,2	76,2	83,3
РШ9Б	83,6	88,6	95,7
РШ11Б	96,0	101,0	108,1

Рисунок 5 - Вилка приборная без кожуха, предназначенная для сочленения с блочной розеткой

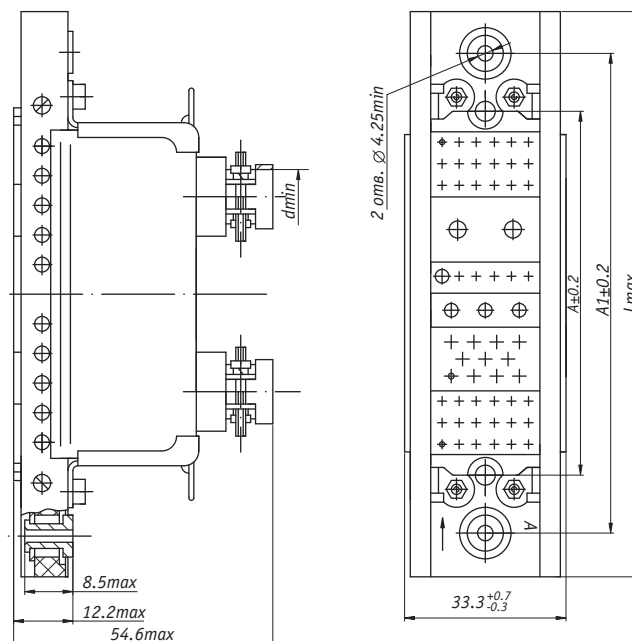


Рисунок 6 - Розетка блочная с кожухом прямым



Таблица 6

Типо-конструкция соединителя	Размеры, мм			
	A	A1	L max	dmin
РГ1БКП	34,0	59,2	76,1	12,5
РГ2БКП	40,2	65,4	82,3	16,5
РГ3БКП	46,4	71,6	88,5	16,5
РГ4БКП	52,6	77,8	94,7	12,5
РГ5БКП	58,8	84,0	100,9	16,5
РГ6БКП	65,0	90,2	107,1	16,5
РГ7БКП	71,2	96,4	113,3	16,5
РГ9БКП	83,6	108,8	125,7	16,5
РГ11БКП	96,0	121,2	138,1	16,5

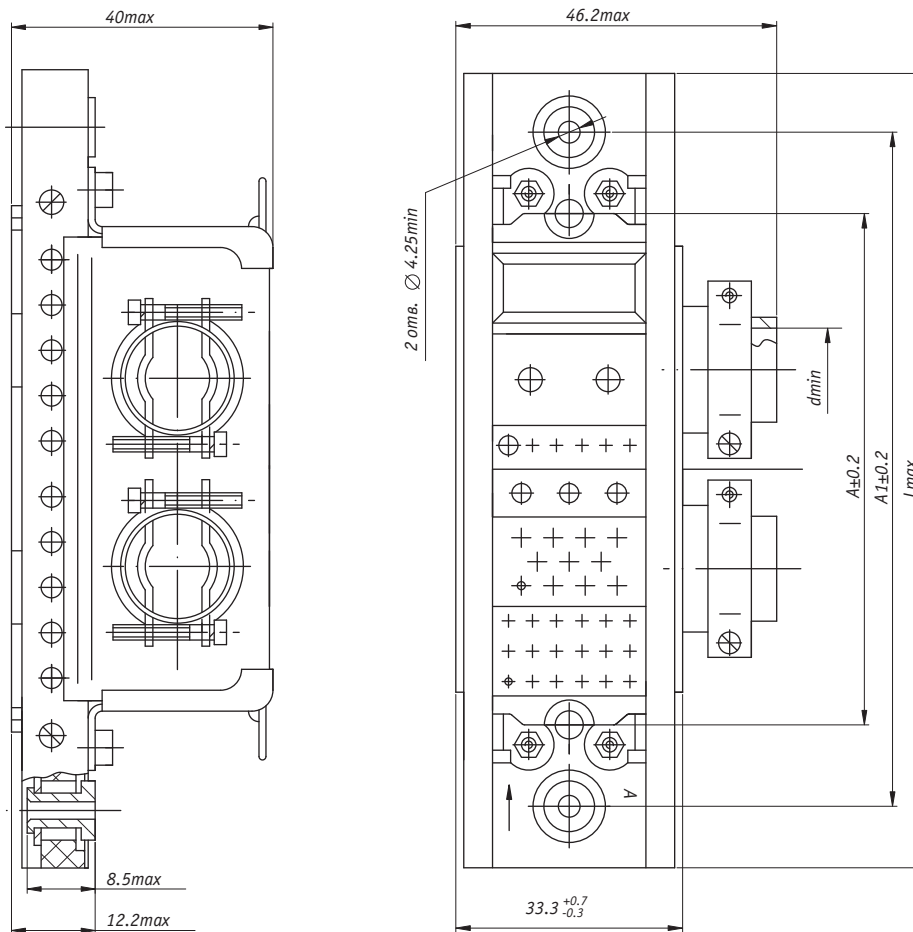


Рисунок 7 - Розетка блочная с кожухом угловым

Таблица 7

Типо-конструкция соединителя	Размеры, мм			
	A	A1	L max	dmin
РГ1БКУ	34,0	59,2	76,1	12,5
РГ2БКУ	40,2	65,4	82,3	16,5
РГ3БКУ	46,4	71,6	88,5	16,5
РГ4БКУ	52,6	77,8	94,7	12,5
РГ5БКУ	58,8	84,0	100,9	16,5
РГ6БКУ	65,0	90,2	107,1	16,5
РГ7БКУ	71,2	96,4	113,3	16,5
РГ9БКУ	83,6	108,8	125,7	16,5
РГ11БКУ	96,0	121,2	138,1	16,5

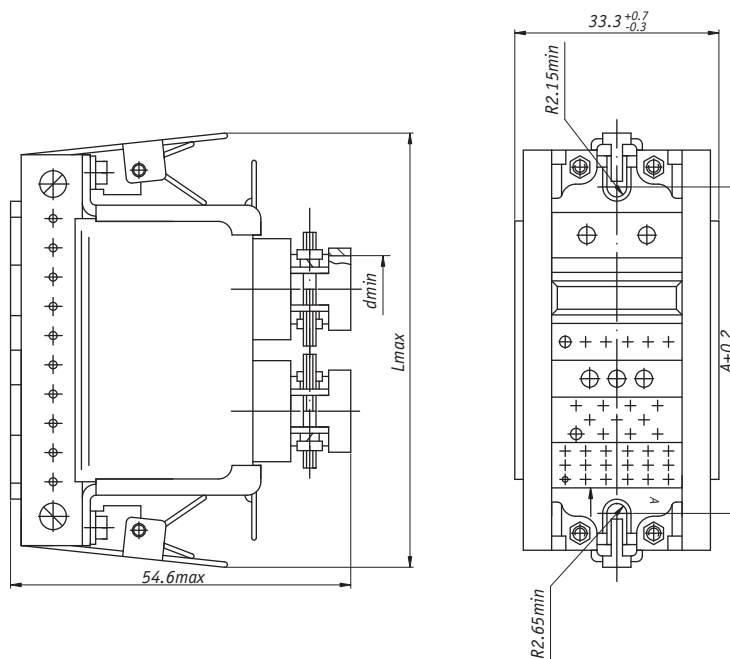


Рисунок 8 - Розетка кабельная с кожухом прямым

Таблица 8

Типо-конструкция соединителя	Размеры, мм		
	A	L max	d min
РГ1КП	34,0	60,5	12,5
РГ2КП	40,2	66,5	16,5
РГ3КП	46,4	73,0	16,5
РГ4КП	52,6	78,0	12,5
РГ5КП	58,8	85,0	16,5
РГ6КП	65,0	91,5	16,5
РГ7КП	71,2	97,5	16,5
РГ9КП	83,6	109,0	16,5
РГ11КП	96,0	122,5	16,5

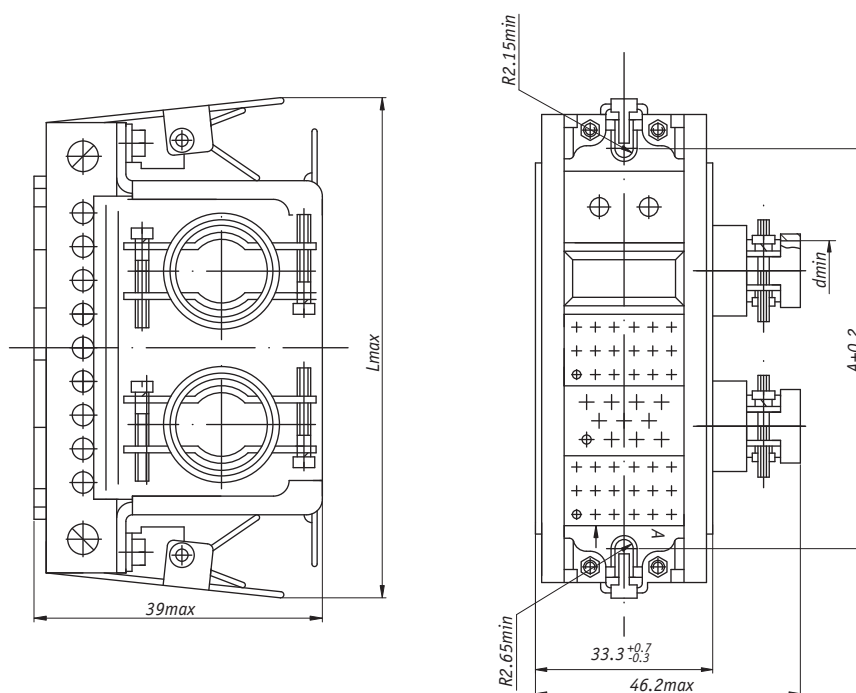


Рисунок 9 - Розетка кабельная с кожухом угловым

Таблица 9

Типо- конструкция соединителя	Размеры, мм		
	A	L max	d min
РГ1КУ	34,0	60,5	12,5
РГ2КУ	40,2	66,5	16,5
РГ3КУ	46,4	73,0	16,5
РГ4КУ	52,6	78,0	12,5
РГ5КУ	58,8	85,0	16,5
РГ6КУ	65,0	91,5	16,5
РГ7КУ	71,2	97,5	16,5
РГ9КУ	83,6	109,0	16,5
РГ11КУ	96,0	122,5	16,5

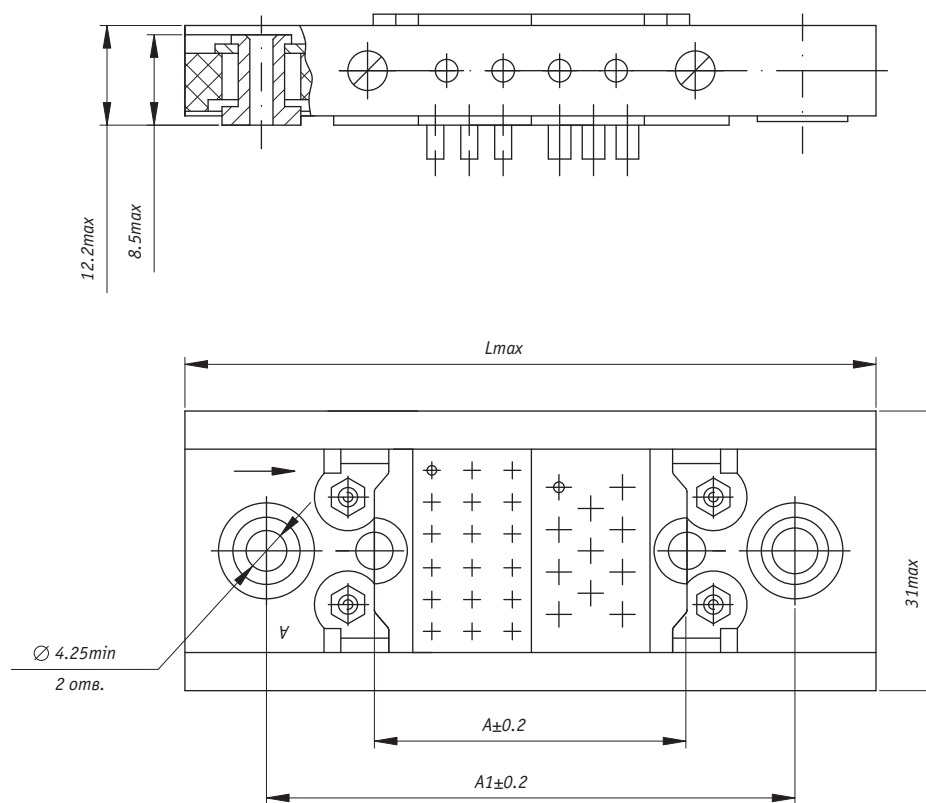


Рисунок 10 - Розетка блочная без кожуха

Таблица 10

Типо- конструкция соединителя	Размеры, мм		
	A	A1	L max
РГ1Б	34,0	59,2	76,1
РГ2Б	40,2	65,4	82,3
РГ3Б	46,4	71,6	88,5
РГ4Б	52,6	77,8	94,7
РГ5Б	58,8	84,0	100,9
РГ6Б	65,0	90,2	107,1
РГ7Б	71,2	96,4	113,3
РГ9Б	83,6	108,8	125,7
РГ11Б	96,0	121,2	138,1

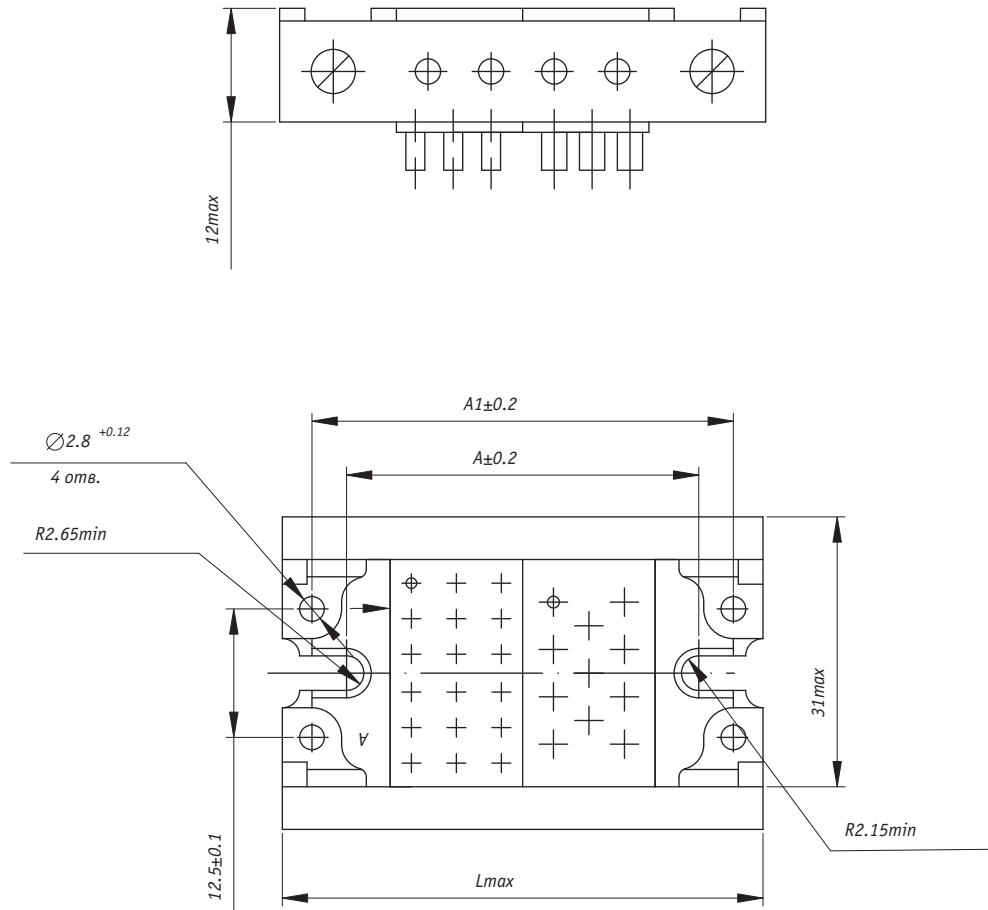


Рисунок 11 - Розетка без кожуха и замков

Таблица 11

Типо- конструкция соединителя	Размеры, мм		
	A	A1	L max
РГ1	34,0	39,0	46,1
РГ2	40,2	45,2	52,3
РГ3	46,4	51,4	58,5
РГ4	52,6	57,6	64,7
РГ5	58,8	63,8	70,9
РГ6	65,0	70,0	77,1
РГ7	71,2	76,2	83,3
РГ9	83,6	88,6	95,7
РГ11	96,0	101,0	108,1