



**ВЫПРЯМИТЕЛЬНЫЙ ДИОД****Д123-200**

| | | |
|---|---|---|
| <ul style="list-style-type: none">◆ $V_{RRM} = \underline{5200-6000 V}$◆ $I_{F(AV)} = \underline{240 A}$ ($T_C = 85^\circ C$)◆ $I_{FSM} = \underline{3,0 kA}$ ($t_p = 10ms$) |  |  |
| <ul style="list-style-type: none">◆ минимальные потери◆ малый разброс Q_{rr}, V_{FM} для последовательного и параллельного соединений | | |

МАКСИМАЛЬНО ДОПУСТИМЫЕ ЗНАЧЕНИЯ ПАРАМЕТРОВ

| Наименование параметра | Условное обозначение | Значения параметров | Единица измерения |
|---|----------------------|---------------------|-------------------|
| Повторяющееся импульсное обратное напряжение, $T_j = -60^\circ C \dots +140^\circ C$ | V_{RRM} | 5200-6000 | В |
| Неповторяющееся импульсное обратное напряжение, $T_j = -60^\circ C \dots +140^\circ C$ | V_{RSM} | 5300-6100 | |
| Повторяющийся импульсный обратный ток, $T_j = 140^\circ C, V_R = V_{RRM}$ | I_{RRM} | 35 | мА |
| Максимально допустимый средний прямой ток, $T_C = 85^\circ C, f = 50 \text{ Гц}$ | $I_{F(AV)}$ | 240 | А |
| Действующий прямой ток, $T_C = 85^\circ C, f = 50 \text{ Гц}$ | I_{FRMS} | 380 | |
| Ударный прямой ток, $T_j = 140^\circ C, V_R = 0, t_p = 10 \text{ мс}$ | I_{FSM} | 3,0 | кА |
| Защитный показатель | I^2t | $45 \cdot 10^3$ | A^2C |
| Температура перехода | T_j | -60 ... +140 | °C |
| Температура хранения | T_{stg} | -60 ... +50 | |

**Д123-200**

| ЭЛЕКТРИЧЕСКИЕ ХАРАКТЕРИСТИКИ | | | | | |
|---|----------------------|---------------------|-------|----------------------|-------------------|
| Наименование параметра | Условное обозначение | Значения параметров | | | Единица измерения |
| | | мин. | тип. | макс. | |
| Импульсное прямое напряжение, $T_j = 25\text{ }^\circ\text{C}$, $I_F = 628\text{ A}$ | V_{FM} | - | - | 2,60 | В |
| Пороговое напряжение, $T_j = 140\text{ }^\circ\text{C}$, $I_F = 314 - 940\text{ A}$ | V_{TO} | - | - | 1,00 | В |
| Динамическое сопротивление, $T_j = 140\text{ }^\circ\text{C}$, $I_F = 390 - 1180\text{ A}$ | r_T | - | - | 3,10 | МОм |
| Заряд обратного восстановления, $T_j = 140\text{ }^\circ\text{C}$, $I_F = 200\text{ A}$, $di_F/dt = -5\text{ A}/\mu\text{s}$, $V_R \geq 100\text{ В}$ | Q_{rr} | - | - | | мкКл |
| Ток обратного восстановления, $T_j = 140\text{ }^\circ\text{C}$, $I_F = 200\text{ A}$, $di_F/dt = -5\text{ A}/\mu\text{s}$, $V_R \geq 100\text{ В}$ | I_{rr} | - | - | | А |
| ТЕПЛОВЫЕ ПАРАМЕТРЫ | | | | | |
| Тепловое сопротивление переход - корпус, двустороннее охлаждение охлаждение со стороны анода охлаждение со стороны катода | $R_{th(j-c)}$ | - | - | 0,08 0,16 0,16 | °С/Вт |
| Тепловое сопротивление корпус - охладитель, двустороннее охлаждение одностороннее охлаждение | $R_{th(c-h)}$ | - | - | 0,02 0,04 | |
| МЕХАНИЧЕСКИЕ ПАРАМЕТРЫ | | | | | |
| Масса | w | - | 0,091 | - | кг |
| Усилие сжатия | F | 5 | | 7 | кН |
| Наибольшее допустимое постоянное ускорение | a | - | - | 100 | м/с ² |



Д123-200

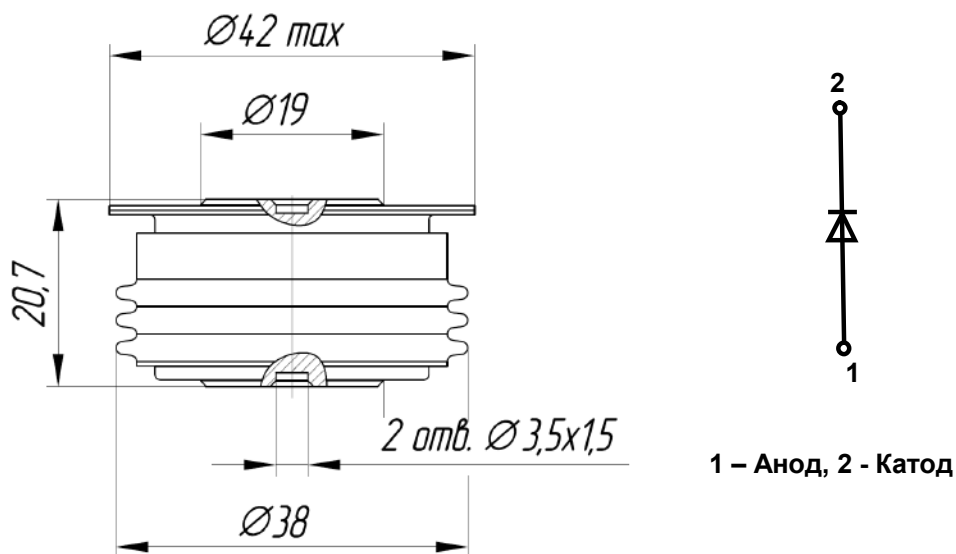


Рис. 1. Габаритные и установочные размеры
(размеры в мм)



430001, Россия, Мордовия, Саранск, ул. Пролетарская, 126

Тел. +7 (8342) 47-18-31, 47-48-15, 47-55-22 (сбыт)

48-07-33 (техническая поддержка)

Факс: +7 (8342) 47-16-64 (сбыт),

48-07-33 (техническая поддержка)

E-mail: spp@elvpr.ru, spp7@elvpr.ru (сбыт),

nicpp@elvpr.ru, nicpp@saransk-com.ru (техническая поддержка)

Internet: www.elvpr.ru