





ВЫПРЯМИТЕЛЬНЫЙ ДИОД

Д143-2000

<ul style="list-style-type: none">◆ $V_{RRM} = \underline{200-1000 V}$◆ $I_{F(AV)} = \underline{2400 A}$ ($T_C = 85^\circ C$)◆ $I_{FSM} = \underline{24 kA}$ ($t_p = 10 \text{ мс}$)		
<ul style="list-style-type: none">◆ минимальные потери◆ малый разброс Q_{rr}, V_{FM} для последовательного и параллельного соединений		

МАКСИМАЛЬНО ДОПУСТИМЫЕ ЗНАЧЕНИЯ ПАРАМЕТРОВ

Наименование параметра	Условное обозначение	Значения параметров	Единица измерения
Повторяющееся импульсное обратное напряжение, $T_j = -60^\circ C \dots +175^\circ C$	V_{RRM}	200-1000	В
Неповторяющееся импульсное обратное напряжение, $T_j = -60^\circ C \dots +175^\circ C$	V_{RSM}	300-1100	
Повторяющийся импульсный обратный ток, $T_j = 175^\circ C, V_R = V_{RRM}$	I_{RRM}	70	мА
Максимально допустимый средний прямой ток, $T_C = 85^\circ C, f = 50 \text{ Гц}$	$I_{F(AV)}$	2400	А
Действующий прямой ток, $T_C = 85^\circ C, f = 50 \text{ Гц}$	I_{FRMS}	3760	
Ударный прямой ток, $V_R = 0, T_j = 175^\circ C, t_p = 10 \text{ мс}$	I_{FSM}	24	кА
Защитный показатель	$I^2 t$	$2880 \cdot 10^3$	$A^2 c$
Температура перехода	T_j	-60 ... +175	$^\circ C$
Температура хранения	T_{stg}	-60 ... +50	

**Д143-2000**

ЭЛЕКТРИЧЕСКИЕ ХАРАКТЕРИСТИКИ					
Наименование параметра	Условное обозначение	Значения параметров			Единица измерения
		мин.	тип.	макс.	
Импульсное прямое напряжение, $T_j = 25\text{ }^\circ\text{C}$, $I_F = 6280\text{ A}$	V_{FM}	-	-	1,40	В
Пороговое напряжение, $T_j = 175\text{ }^\circ\text{C}$, $I_F = 3140 - 9420\text{ A}$	V_{TO}	-	-	0,73	В
Динамическое сопротивление, $T_j = 175\text{ }^\circ\text{C}$, $I_F = 3140 - 9420\text{ A}$	r_T	-	-	0,11	МОм
Заряд обратного восстановления, $T_j = 175\text{ }^\circ\text{C}$, $I_F = 2000\text{ A}$, $di_F/dt = -5\text{ A}/\mu\text{s}$, $V_R \geq 100\text{ В}$	Q_{rr}	-	-		мкКл
Ток обратного восстановления, $T_j = 175\text{ }^\circ\text{C}$, $I_F = 2000\text{ A}$, $di_F/dt = -5\text{ A}/\mu\text{s}$, $V_R \geq 100\text{ В}$	I_{rr}	-	-		А
ТЕПЛОВЫЕ ПАРАМЕТРЫ					
Тепловое сопротивление переход - корпус, двустороннее охлаждение охлаждение со стороны анода охлаждение со стороны катода	$R_{th(j-c)}$	-	-	0,027 0,054 0,054	°С/Вт
Тепловое сопротивление корпус - охладитель, двустороннее охлаждение одностороннее охлаждение	$R_{th(c-h)}$	-	-	0,01 0,02	
МЕХАНИЧЕСКИЕ ПАРАМЕТРЫ					
Масса	w	-	0,16	-	кг
Усилие сжатия	F	13,5		16,5	кН
Наибольшее допустимое постоянное ускорение	a	-	-	100	м/с ²



Д143-2000

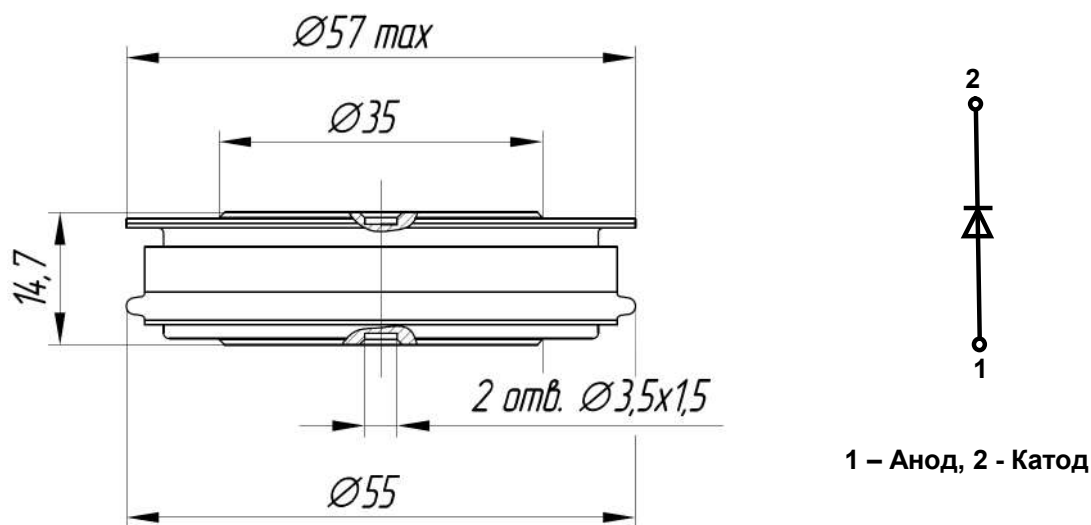


Рис. 1. Габаритные и установочные размеры
(размеры в мм)



430001, Россия, Мордовия, Саранск, ул. Пролетарская, 126

Тел. +7 (8342) 47-18-31, 47-48-15, 47-55-22 (сбыт)

48-07-33 (техническая поддержка)

Факс: +7 (8342) 47-16-64 (сбыт),

48-07-33 (техническая поддержка)

E-mail: spp@elvpr.ru, spp7@elvpr.ru (сбыт),

nicpp@elvpr.ru, nicpp@saransk-com.ru (техническая поддержка)

Internet: www.elvpr.ru