



ВЫПРЯМИТЕЛЬНЫЙ ДИОД

Д171-400

<ul style="list-style-type: none"> ◆ $V_{RRM} = \underline{300 - 1800 \text{ В}}$ ◆ $I_{F(AV)} = \underline{400 \text{ А}}$ ($T_C = 145 \text{ °C}$) ◆ $I_{FSM} = \underline{14 \text{ кА}}$ ($T_j = 190 \text{ °C}$) 		
<ul style="list-style-type: none"> ◆ герметичный металлокерамический корпус ◆ прижимная конструкция ◆ минимальные разбросы $Q_{гг}$ и V_{FM} для групповых соединений ◆ диод прямой полярности 		

МАКСИМАЛЬНО ДОПУСТИМЫЕ ЗНАЧЕНИЯ ПАРАМЕТРОВ

Наименование параметра	Условное обозначение	Значения параметров	Единица измерения
Повторяющееся импульсное обратное напряжение, $T_j = -60 \text{ °C} \dots +190 \text{ °C}$	V_{RRM}	300-1800	В
Неповторяющееся импульсное обратное напряжение, $T_j = -60 \text{ °C} \dots +190 \text{ °C}$	V_{RSM}	400-1900	
Повторяющийся импульсный обратный ток, $T_j = 190 \text{ °C}$, $V_R = V_{RRM}$	I_{RRM}	50	мА
Максимально допустимый средний прямой ток, $f = 50 \text{ Гц}$, $T_C = 145 \text{ °C}$	$I_{F(AV)}$	400	А
Действующий прямой ток, $T_C = 145 \text{ °C}$	I_{FRMS}	628	
Ударный прямой ток, $T_j = 190 \text{ °C}$, $t_p = 10 \text{ мс}$, $V_R = 0$	I_{FSM}	14	кА
Защитный показатель	I^2t	$0,98 \cdot 10^6$	A^2c
Температура перехода	T_j	- 60...+ 190	°C
Температура хранения	T_{stg}	- 60...+ 50	

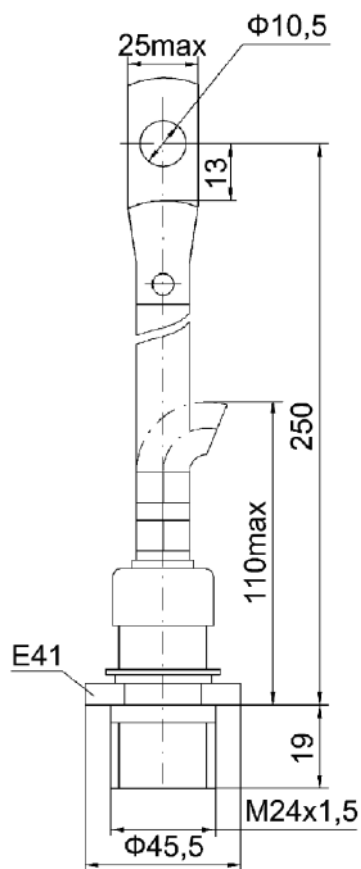


Д171-400

ЭЛЕКТРИЧЕСКИЕ ХАРАКТЕРИСТИКИ					
Наименование параметра	Условное обозначение	Значения параметров			Единица измерения
		мин.	тип.	макс.	
Импульсное прямое напряжение, $T_j = 25\text{ °C}, I_F = 1256\text{ A}$,	V_{FM}	-	-	1,45	В
Пороговое напряжение, $T_j = 190\text{ °C}, I_F = 600 - 1900\text{ A}$	$V_{F(TO)}$	-	-	0,90	
Динамическое сопротивление, $T_j = 190\text{ °C}, I_F = 600 - 1900\text{ A}$	r_T	-	-	0,56	МОм
Заряд обратного восстановления, $T_j = 190\text{ °C}, I_F = 400\text{ A}, di_F/dt = -5\text{ A/мкс}, V_R \geq 100\text{ В}$	Q_{rr}	-	-	1000	мкКл
Ток обратного восстановления, $T_j = 190\text{ °C}, I_F = 400\text{ A}, di_F/dt = -5\text{ A/мкс}, V_R \geq 100\text{ В}$	I_{rr}	-	-	80	А
ТЕПЛОВЫЕ ПАРАМЕТРЫ					
Тепловое сопротивление переход - корпус	$R_{th(j-c)}$	-	-	0,085	°C/Вт
Тепловое сопротивление корпус - охладитель	$R_{th(c-h)}$	-	-	0,03	
МЕХАНИЧЕСКИЕ ПАРАМЕТРЫ					
Масса	w	-	0,465	-	кг
Крутящий момент	M_d	25	-	35	Нм
Наибольшее допустимое постоянное ускорение	a			50	м/с ²
Расстояние по поверхности изолятора от фланца анода до фланца катода	D_s		19		мм
ПРОЧИЕ ПАРАМЕТРЫ					
Климатическое исполнение по ГОСТ 15150	УХЛ2, Т2				



Д171-400



К – катод, А – анод

Габаритные и установочные размеры



Россия, Мордовия, Саранск, 430001, ул. Пролетарская, 126

Телефон: +7 (8342) 47-18-31, 47-48-15, 47-55-22 (сбыт),

48-07-33, 27-02-83, (техническая поддержка)

Телефон/факс: +7 (8342) 47-16-64 (сбыт),

48-07-33, 27-02-83 (техническая поддержка)

E-mail: spp@elvpr.ru, spp7@elvpr.ru (сбыт),

nicpp@elvpr.ru, nicpp@saransk-com.ru (техническая поддержка)

Internet: www.elvpr.ru