



ВЫПРЯМИТЕЛЬНЫЙ ДИОД

Д193-3200

<ul style="list-style-type: none">♦ $V_{RRM} = \underline{5200-6500 V}$♦ $I_{F(AV)} = \underline{4180 A}$ ($T_C = 85^\circ C$)♦ $I_{FSM} = \underline{45 kA}$ ($t_p = 10 \text{ мс}$)		
<ul style="list-style-type: none">♦ минимальные потери♦ малый разброс Q_{rr}, V_{FM} для последовательного и параллельного соединений		

МАКСИМАЛЬНО ДОПУСТИМЫЕ ЗНАЧЕНИЯ ПАРАМЕТРОВ

Наименование параметра	Условное обозначение	Значения параметров	Единица измерения
Повторяющееся импульсное обратное напряжение, $T_j = -60^\circ C \dots +150^\circ C$	V_{RRM}	5200-6500	В
Неповторяющееся импульсное обратное напряжение, $T_j = -60^\circ C \dots +150^\circ C$	V_{RSM}	5300-6600	
Повторяющийся импульсный обратный ток, $T_j = 150^\circ C, V_R = V_{RRM}$	I_{RRM}	200	мА
Максимально допустимый средний прямой ток, $T_C = 85^\circ C, f = 50 \text{ Гц}$	$I_{F(AV)}$	4180	А
Действующий прямой ток, $T_C = 85^\circ C, f = 50 \text{ Гц}$	I_{FRMS}	6560	
Ударный прямой ток, $T_j = 150^\circ C, V_R = 0, t_p = 10 \text{ мс}$	I_{FSM}	45	кА
Защитный показатель	I^2t	$10, 12 \cdot 10^6$	A^2c
Температура перехода	T_j	-60 ... +150	°C
Температура хранения	T_{stg}	-60 ... +50	

**Д193-3200**

ЭЛЕКТРИЧЕСКИЕ ХАРАКТЕРИСТИКИ					
Наименование параметра	Условное обозначение	Значения параметров			Единица измерения
		мин.	тип.	макс.	
Импульсное прямое напряжение, $T_j = 25\text{ }^\circ\text{C}$, $I_F = 10050\text{ A}$	V_{FM}	-	-	1,90	В
Пороговое напряжение, $T_j = 150\text{ }^\circ\text{C}$, $I_F = 5000 - 15070\text{ A}$	V_{TO}	-	-	1,00	В
Динамическое сопротивление, $T_j = 150\text{ }^\circ\text{C}$, $I_F = 5000 - 15070\text{ A}$	r_T	-	-	0,135	МОм
Заряд обратного восстановления, $T_j = 150\text{ }^\circ\text{C}$, $I_F = 3200\text{ A}$, $di_F/dt = -5\text{ A}/\mu\text{s}$, $V_R \geq 100\text{ В}$	Q_{rr}	-	-		мкКл
Ток обратного восстановления, $T_j = 150\text{ }^\circ\text{C}$, $I_F = 3200\text{ A}$, $di_F/dt = -5\text{ A}/\mu\text{s}$, $V_R \geq 100\text{ В}$	I_{rr}	-	-		А
ТЕПЛОВЫЕ ПАРАМЕТРЫ					
Тепловое сопротивление переход - корпус, двустороннее охлаждение охлаждение со стороны анода охлаждение со стороны катода	$R_{th(j-c)}$	-	-	0,0065 0,013 0,013	°C/Вт
Тепловое сопротивление корпус - охладитель, двустороннее охлаждение одностороннее охлаждение	$R_{th(c-h)}$	-	-	0,001 0,002	
МЕХАНИЧЕСКИЕ ПАРАМЕТРЫ					
Масса	w	-	3,0	-	кг
Усилие сжатия	F	80	-	100	кН
Наибольшее допустимое постоянное ускорение	a	-	-	100	м/с ²



Д193-3200

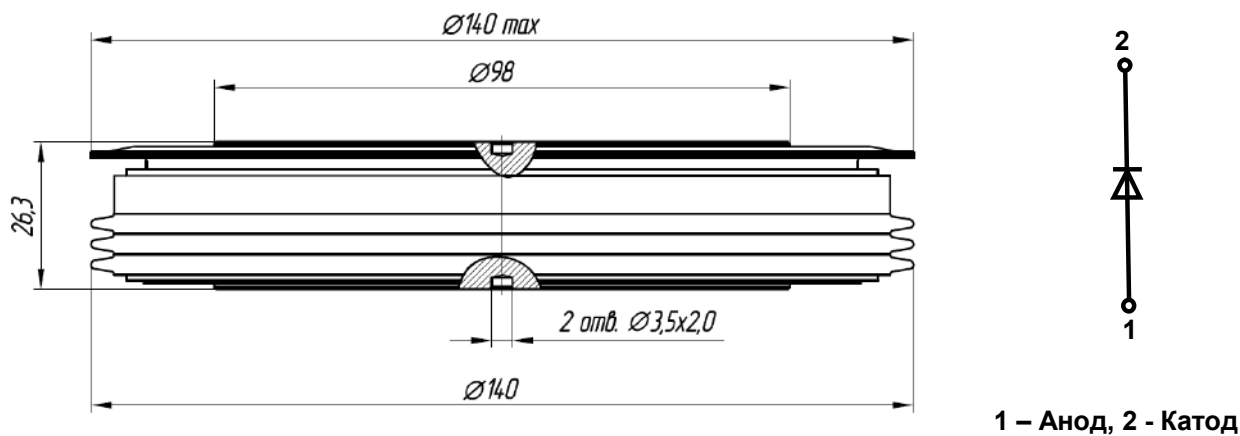


Рис. 1. Габаритные и установочные размеры
(размеры в мм)



430001, Россия, Мордовия, Саранск, ул. Пролетарская, 126

Тел. +7 (8342) 47-18-31, 47-48-15, 47-55-22 (сбыт)

48-07-33 (техническая поддержка)

Факс: +7 (8342) 47-16-64 (сбыт),

48-07-33 (техническая поддержка)

E-mail: spp@elvpr.ru, spp7@elvpr.ru (сбыт),

nicpp@elvpr.ru, nicpp@saransk-com.ru (техническая поддержка)

Internet: www.elvpr.ru