

ДИОД Д212-10, Д212-10х

<ul style="list-style-type: none"> ◆ $V_{RRM} = \underline{100 - 1600 V}$ ◆ $I_{F(AV)} = \underline{10 A}$ ($T_C = 150\text{ °C}$) ◆ $I_{FSM} = \underline{0,25 kA}$ ($T_j = 190\text{ °C}$) 		
<ul style="list-style-type: none"> ◆ Герметичный металлокерамический корпус ◆ Штыревая конструкция 		

МАКСИМАЛЬНО ДОПУСТИМЫЕ ЗНАЧЕНИЯ ПАРАМЕТРОВ

Наименование параметра	Условное обозначение	Значения	Единица измерения
Повторяющееся импульсное обратное напряжение, $T_j = -60 \dots + 190\text{ °C}$	V_{RRM}	100-1600	В
Неповторяющееся импульсное обратное напряжение, $T_j = -60 \dots + 190\text{ °C}$	V_{RSM}	200-1700	
Повторяющийся импульсный обратный ток, $T_j = 190\text{ °C}$, $V_R = V_{RRM}$	I_{RRM}	3	мА
Максимально допустимый средний ток, $f = 50\text{ Гц}$, $T_C = 150\text{ °C}$	$I_{F(AV)}$	10	А
Действующий прямой ток, $f = 50\text{ Гц}$, $T_C = 150\text{ °C}$	I_{FRMS}	15	
Ударный прямой ток, $T_j = 190\text{ °C}$, $V_R = 0$, $t_p = 10\text{ мс}$	I_{FSM}	0,25	кА
Защитный показатель $T_j = 150\text{ °C}$	I^2t	0,31	кА ² с
Температура перехода	T_j	-60 to +190	°C
Температура хранения	T_{stg}	-60 to +50	°C

ЭЛЕКТРИЧЕСКИЕ ХАРАКТЕРИСТИКИ

Наименование параметра	Условное обозначение	Значения			Единица измерения
		min	typ.	max	
Максимальное импульсное напряжение, $T_j = 25\text{ °C}$, $I_F = 31\text{ A}$	V_{FM}	-	-	1,35	В
Пороговое напряжение, $T_j = 190\text{ °C}$, $I_F = 15 - 45\text{ A}$	V_{TO}	-	-	0,941	
Динамическое сопротивление, $T_j = 190\text{ °C}$, $I_F = 15 - 45\text{ A}$	r_T	-	-	19,60	мΩ

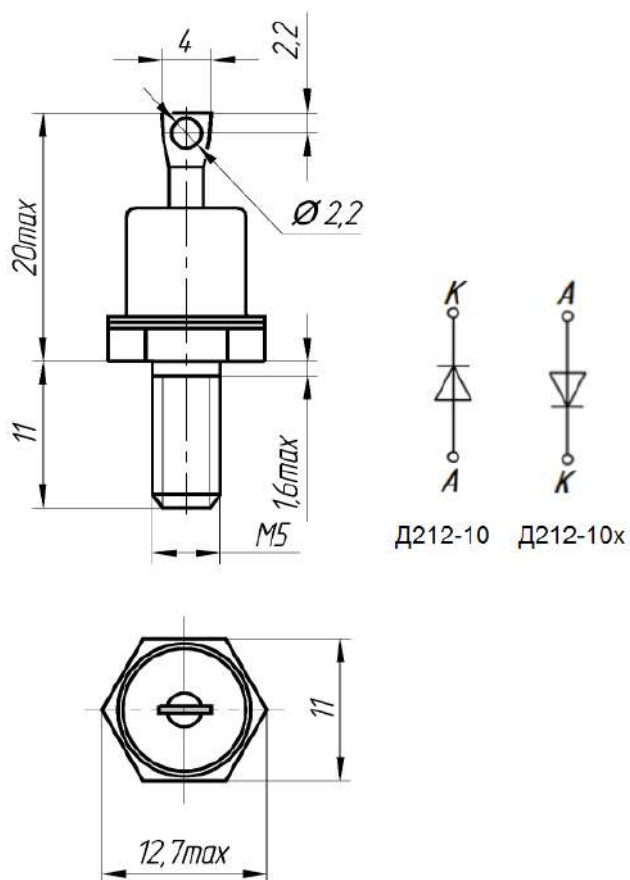


Д212-10, Д212-10х

ТЕПЛОВЫЕ ПАРАМЕТРЫ					
Тепловое сопротивление переход – корпус	$R_{th(j-c)}$	-	-	2,7	°C/Вт
Тепловое сопротивление корпус - охладитель	$R_{th(c-h)}$	-	-	1,0	
МЕХАНИЧЕСКИЕ ПАРАМЕТРЫ					
Масса	w	-	0,006	-	кг
Крутящий момент	M_d	0,9	-	1,1	Нм



Д212-10, Д212-10х



К – Катод, А – Анод

Габаритные и установочные размеры



Россия, Мордовия, Саранск, 430001, ул. Пролетарская, 126

Телефон: +7(8342) 47-18-31, 47-48-15, 47-04-30 (сбыт),

48-07-33 (техническая поддержка)

Тел./факс: +7 (8342) 47-16-64 (сбыт);

48-07-33, 27-02-83 (техническая поддержка)

E-mail: spp@elvpr.ru, spp7@elvpr.ru (сбыт);

nicpp@elvpr.ru, nicpp@saransk-com.ru (техническая поддержка)

Internet: www.elvpr.ru