



## ДИОД Д232-80, Д232-80х

<ul style="list-style-type: none"> <li>◆ <math>V_{RRM} = 100 - 1600 \text{ В}</math></li> <li>◆ <math>I_{F(AV)} = 80 \text{ А}</math> (<math>T_C = 150 \text{ °C}</math>)</li> <li>◆ <math>I_{FSM} = 1,3 \text{ кА}</math> (<math>T_j = 190 \text{ °C}</math>)</li> </ul>		
<ul style="list-style-type: none"> <li>◆ Герметичный металлокерамический корпус</li> <li>◆ Штыревая конструкция</li> </ul>		

### МАКСИМАЛЬНО ДОПУСТИМЫЕ ЗНАЧЕНИЯ ПАРАМЕТРОВ

Наименование параметра	Условное обозначение	Значения	Единица измерения
Повторяющееся импульсное обратное напряжение, $T_j = -60 \dots +190 \text{ °C}$	$V_{RRM}$	100-1600	В
Неповторяющееся импульсное обратное напряжение, $T_j = -60 \dots +190 \text{ °C}$	$V_{RSM}$	200-1700	
Повторяющийся импульсный обратный ток, $T_j = 190 \text{ °C}$ , $V_R = V_{RRM}$	$I_{RRM}$	6	мА
Максимально допустимый средний ток, $f = 50 \text{ Гц}$ , $T_C = 150 \text{ °C}$	$I_{F(AV)}$	80	А
Действующий прямой ток, $f = 50 \text{ Гц}$ , $T_C = 150 \text{ °C}$	$I_{FRMS}$	125	
Ударный прямой ток, $T_j = 190 \text{ °C}$ , $V_R = 0$ , $t_p = 10 \text{ мс}$	$I_{FSM}$	1,5	кА
Защитный показатель $T_j = 150 \text{ °C}$	$I^2t$	11,25	кА <sup>2</sup> с
Температура перехода	$T_j$	-60 to +190	°C
Температура хранения	$T_{stg}$	-60 to +50	°C

### ЭЛЕКТРИЧЕСКИЕ ХАРАКТЕРИСТИКИ

Наименование параметра	Условное обозначение	Значения			Единица измерения
		min	typ.	max	
Максимальное импульсное напряжение, $T_j = 25 \text{ °C}$ , $I_F = 250 \text{ А}$	$V_{FM}$	-	-	1,35	В
Пороговое напряжение, $T_j = 190 \text{ °C}$ , $I_F = 125 - 375 \text{ А}$	$V_{TO}$	-	-	0,764	
Динамическое сопротивление, $T_j = 190 \text{ °C}$ , $I_F = 125 - 375 \text{ А}$	$r_T$	-	-	2,36	мΩ

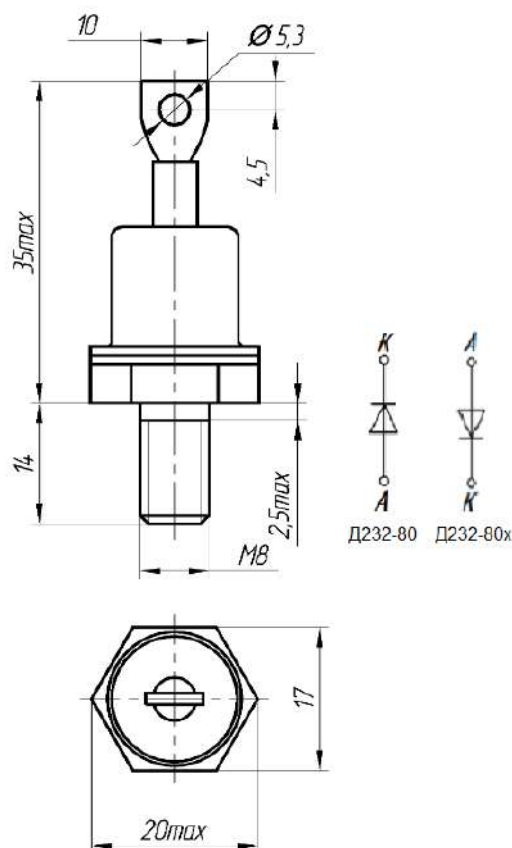


## Д232-80, Д232-80х

<b>ТЕПЛОВЫЕ ПАРАМЕТРЫ</b>					
Тепловое сопротивление переход – корпус	$R_{th(j-c)}$	-	-	0,4	°C/Вт
Тепловое сопротивление корпус - охладитель	$R_{th(c-h)}$	-	-	0,3	
<b>МЕХАНИЧЕСКИЕ ПАРАМЕТРЫ</b>					
Масса	w	-	0,027	-	кг
Крутящий момент	$M_d$	5,0	-	6,2	Нм



## Д232-80, Д232-80х



К – Катод, А – Анод

**Габаритные и установочные размеры**



Россия, Мордовия, Саранск, 430001, ул. Пролетарская, 126

Телефон: +7(8342) 47-18-31, 47-48-15, 47-04-30 (сбыт),

48-07-33 (техническая поддержка)

Тел./факс: +7 (8342) 47-16-64 (сбыт);

48-07-33, 27-02-83 (техническая поддержка)

E-mail: spp@elvpr.ru, spp7@elvpr.ru (сбыт);

nicpp@elvpr.ru, nicpp@saransk-com.ru (техническая поддержка)

Internet: www.elvpr.ru