

**ВЫПРЯМИТЕЛЬНЫЙ ДИОД****Д233-800**

<ul style="list-style-type: none">◆ $V_{RRM} = \underline{3400-4400\text{ V}}$◆ $I_{F(AV)} = \underline{920\text{ A}}$ ($T_C = 85^\circ\text{C}$)◆ $I_{FSM} = \underline{7,5\text{ kA}}$ ($t_p = 10\text{ мс}$)		
<ul style="list-style-type: none">◆ минимальные потери◆ малый разброс Q_{rr}, V_{FM} для последовательного и параллельного соединений		

МАКСИМАЛЬНО ДОПУСТИМЫЕ ЗНАЧЕНИЯ ПАРАМЕТРОВ

Наименование параметра	Условное обозначение	Значения параметров	Единица измерения
Повторяющееся импульсное обратное напряжение, $T_j = -60^\circ\text{C} \dots +160^\circ\text{C}$	V_{RRM}	3400-4400	В
Неповторяющееся импульсное обратное напряжение, $T_j = -60^\circ\text{C} \dots +160^\circ\text{C}$	V_{RSM}	3500-4500	
Повторяющийся импульсный обратный ток, $T_j = 160^\circ\text{C}$, $V_R = V_{RRM}$	I_{RRM}	50	мА
Максимально допустимый средний прямой ток, $T_C = 85^\circ\text{C}$, $f = 50\text{ Гц}$	$I_{F(AV)}$	920	А
Действующий прямой ток, $T_C = 85^\circ\text{C}$, $f = 50\text{ Гц}$	I_{FRMS}	1444	
Ударный прямой ток, $T_j = 160^\circ\text{C}$, $V_R = 0$, $t_p = 10\text{ мс}$	I_{FSM}	7,5	кА
Защитный показатель	I^2t	$280 \cdot 10^3$	A^2C
Температура перехода	T_j	-60 ... +160	°C
Температура хранения	T_{stg}	-60 ... +50	

**Д233-800**

ЭЛЕКТРИЧЕСКИЕ ХАРАКТЕРИСТИКИ					
Наименование параметра	Условное обозначение	Значения параметров			Единица измерения
		мин.	тип.	макс.	
Импульсное прямое напряжение, $T_j = 25\text{ }^\circ\text{C}$, $I_F = 2500\text{ A}$	V_{FM}	-	-	2,30	В
Пороговое напряжение, $T_j = 160\text{ }^\circ\text{C}$, $I_F = 1250 - 3750\text{ A}$	V_{TO}	-	-	0,90	В
Динамическое сопротивление, $T_j = 160\text{ }^\circ\text{C}$, $I_F = 1250 - 3750\text{ A}$	r_T	-	-	0,599	МОм
Заряд обратного восстановления, $T_j = 160\text{ }^\circ\text{C}$, $I_F = 800\text{ A}$, $di_F/dt = -5\text{ A}/\mu\text{s}$, $V_R \geq 100\text{ В}$	Q_{rr}	-	-		мкКл
Ток обратного восстановления, $T_j = 160\text{ }^\circ\text{C}$, $I_F = 800\text{ A}$, $di_F/dt = -5\text{ A}/\mu\text{s}$, $V_R \geq 100\text{ В}$	I_{rr}	-	-		А
ТЕПЛОВЫЕ ПАРАМЕТРЫ					
Тепловое сопротивление переход - корпус, двустороннее охлаждение охлаждение со стороны анода охлаждение со стороны катода	$R_{th(j-c)}$	-	-	0,036 0,072 0,072	°C/Вт
Тепловое сопротивление корпус - охладитель, двустороннее охлаждение одностороннее охлаждение	$R_{th(c-h)}$	-	-	0,015 0,030	
МЕХАНИЧЕСКИЕ ПАРАМЕТРЫ					
Масса	w	-	0,18	-	кг
Усилие сжатия	F	9		10	кН
Наибольшее допустимое постоянное ускорение	a	-	-	100	м/с ²



Д233-800

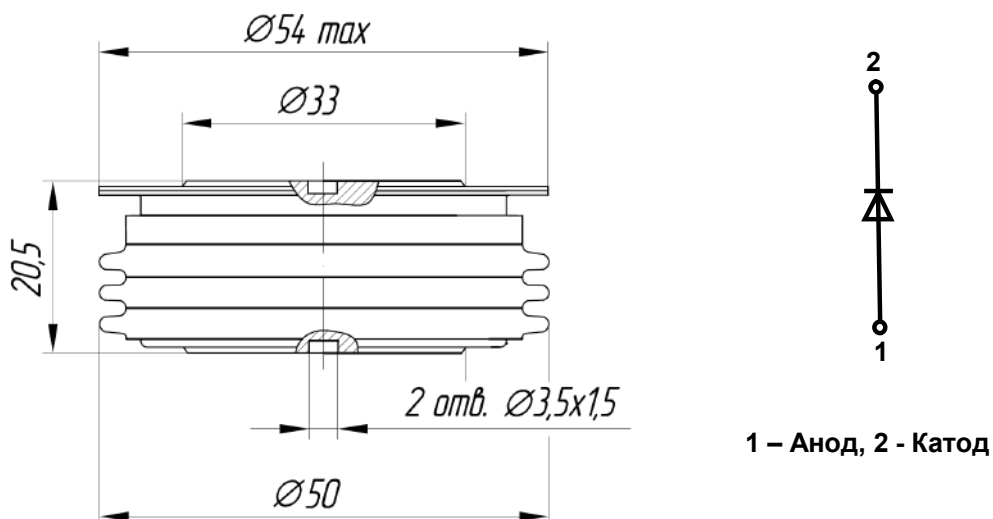


Рис. 1. Габаритные и установочные размеры
(размеры в мм)



430001, Россия, Мордовия, Саранск, ул. Пролетарская, 126

Тел. +7 (8342) 47-18-31, 47-48-15, 47-55-22 (сбыт)

48-07-33 (техническая поддержка)

Факс: +7 (8342) 47-16-64 (сбыт),

48-07-33 (техническая поддержка)

E-mail: spp@elvpr.ru, spp7@elvpr.ru (сбыт),

nicpp@elvpr.ru, nicpp@saransk-com.ru (техническая поддержка)

Internet: www.elvpr.ru