


**ВЫПРЯМИТЕЛЬНЫЙ ДИОД****ДЧ141-80**

<ul style="list-style-type: none"><li>♦ <math>V_{RRM} = \underline{400-1600 V}</math></li><li>♦ <math>I_{F(AV)} = \underline{80 A}</math> (<math>T_C = 79^\circ C</math>)</li><li>♦ <math>I_{FSM} = \underline{2,5 kA}</math> (<math>t_p = 10 \text{ мс}</math>)</li></ul>		
<ul style="list-style-type: none"><li>♦ малые время и заряд обратного восстановления</li><li>♦ пригодны для последовательного и параллельного соединения (малый разброс <math>Q_{rr}</math>, <math>V_{FM}</math>, <math>I_{RRM}</math>)</li></ul>		

**МАКСИМАЛЬНО ДОПУСТИМЫЕ ЗНАЧЕНИЯ ПАРАМЕТРОВ**

Наименование параметра	Условное обозначение	Значения параметров	Единица измерения
Повторяющееся импульсное обратное напряжение, $T_j = -60^\circ C \dots +150^\circ C$	$V_{RRM}$	400-1600	В
Неповторяющееся импульсное обратное напряжение, $T_j = -60^\circ C \dots +150^\circ C$	$V_{RSM}$	500-1700	
Повторяющийся импульсный обратный ток, $T_j = 150^\circ C$ , $V_R = V_{RRM}$	$I_{RRM}$	30	мА
Максимально допустимый средний прямой ток, $T_C = 79^\circ C$ , $f = 50 \text{ Гц}$	$I_{F(AV)}$	80	А
Действующий прямой ток, $T_C = 79^\circ C$ , $f = 50 \text{ Гц}$	$I_{FRMS}$	125	
Ударный прямой ток, $T_j = 150^\circ C$ , $V_R = 0$ , $t_p = 10 \text{ мс}$	$I_{FSM}$	2,5	кА
Защитный показатель	$I^2t$	$31,25 \cdot 10^3$	$A^2c$
Температура перехода	$T_j$	-60 ... +150	°C
Температура хранения	$T_{stg}$	-60 ... +50	

**ДЧ141-80**

<b>ЭЛЕКТРИЧЕСКИЕ ХАРАКТЕРИСТИКИ</b>					
Наименование параметра	Условное обозначение	Значения параметров			Единица измерения
		мин.	тип.	макс.	
Импульсное прямое напряжение, $T_j = 25\text{ }^\circ\text{C}$ , $I_F = 250\text{ A}$	$V_{FM}$	-	-	1,98	В
Пороговое напряжение, $T_j = 150\text{ }^\circ\text{C}$ , $I_F = 125 - 380\text{ A}$	$V_{TO}$	-	-	1,10	В
Динамическое сопротивление, $T_j = 150\text{ }^\circ\text{C}$ , $I_F = 125 - 380\text{ A}$	$r_T$	-	-	4,4	МОм
Время обратного восстановления, $T_j = 150\text{ }^\circ\text{C}$ , $I_F = 80\text{ A}$ , $di_F/dt = -50\text{ A}/\mu\text{s}$ , $V_R \geq 100\text{ В}$	$t_{rr}$	-	-	1,6	мкс
<b>ТЕПЛОВЫЕ ПАРАМЕТРЫ</b>					
Тепловое сопротивление переход - корпус, охлаждение со стороны анода	$R_{th(j-c)}$	-	-	0,45	°С/Вт
Тепловое сопротивление корпус - охладитель, одностороннее охлаждение	$R_{th(c-h)}$	-	-	0,10	
<b>МЕХАНИЧЕСКИЕ ПАРАМЕТРЫ</b>					
Масса	w	-	0,09	-	кг
Крутящий момент	Md	6	-	10	Н·м



## ДЧ141-80

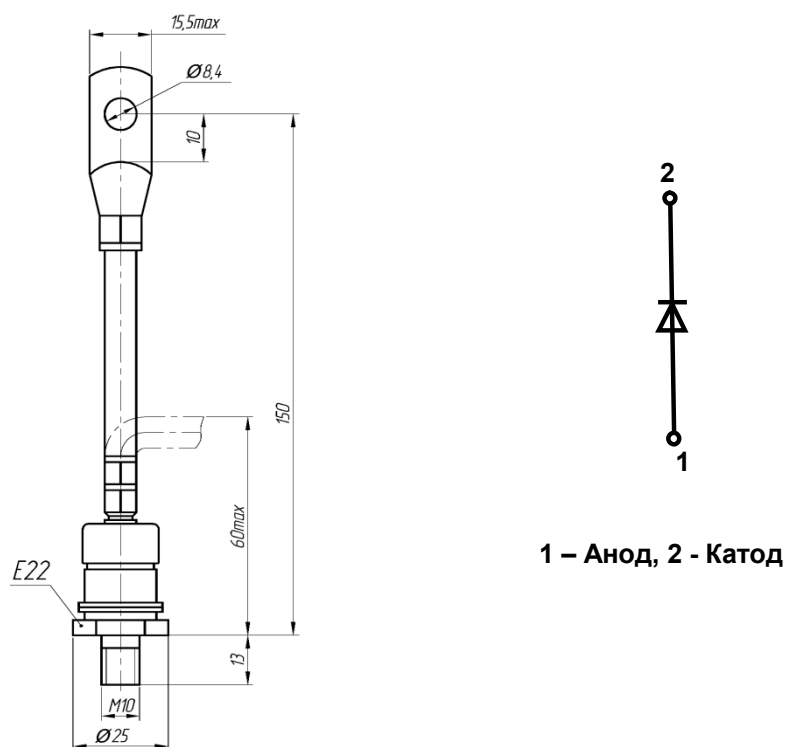


Рис. 1. Габаритные и установочные размеры  
(размеры в мм)



430001, Россия, Мордовия, Саранск, ул. Пролетарская, 126

Тел. +7 (8342) 47-18-31, 47-48-15, 47-55-22 (сбыт)

48-07-33 (техническая поддержка)

Факс: +7 (8342) 47-16-64 (сбыт),

48-07-33 (техническая поддержка)

E-mail: [spp@elvpr.ru](mailto:spp@elvpr.ru), [spp7@elvpr.ru](mailto:spp7@elvpr.ru) (сбыт),

[nicpp@elvpr.ru](mailto:nicpp@elvpr.ru), [nicpp@saransk-com.ru](mailto:nicpp@saransk-com.ru) (техническая поддержка)

Internet: [www.elvpr.ru](http://www.elvpr.ru)