


**ВЫПРЯМИТЕЛЬНЫЙ ДИОД****ДЧ151-125Х**

<ul style="list-style-type: none">♦ $V_{RRM} = \underline{400-1600 V}$♦ $I_{F(AV)} = \underline{125 A}$ ($T_C = 92^\circ C$)♦ $I_{FSM} = \underline{3,5 kA}$ ($t_p = 10 \text{ мс}$)		
<ul style="list-style-type: none">♦ малые время и заряд обратного восстановления♦ пригодны для последовательного и параллельного соединения (малый разброс Q_{rr}, V_{FM}, I_{RRM})		

МАКСИМАЛЬНО ДОПУСТИМЫЕ ЗНАЧЕНИЯ ПАРАМЕТРОВ

Наименование параметра	Условное обозначение	Значения параметров	Единица измерения
Повторяющееся импульсное обратное напряжение, $T_j = -60^\circ C \dots +150^\circ C$	V_{RRM}	400-1600	В
Неповторяющееся импульсное обратное напряжение, $T_j = -60^\circ C \dots +150^\circ C$	V_{RSM}	500-1700	
Повторяющийся импульсный обратный ток, $T_j = 150^\circ C, V_R = V_{RRM}$	I_{RRM}	30	мА
Максимально допустимый средний прямой ток, $T_C = 92^\circ C, f = 50 \text{ Гц}$	$I_{F(AV)}$	125	А
Действующий прямой ток, $T_C = 92^\circ C, f = 50 \text{ Гц}$	I_{FRMS}	196	
Ударный прямой ток, $T_j = 150^\circ C, V_R = 0, t_p = 10 \text{ мс}$	I_{FSM}	3,5	кА
Защитный показатель	I^2t	$61,25 \cdot 10^3$	A^2c
Температура перехода	T_j	-60 ... +150	°C
Температура хранения	T_{stg}	-60 ... +50	

**ДЧ151-125Х**

ЭЛЕКТРИЧЕСКИЕ ХАРАКТЕРИСТИКИ					
Наименование параметра	Условное обозначение	Значения параметров			Единица измерения
		мин.	тип.	макс.	
Импульсное прямое напряжение, $T_j = 25\text{ }^\circ\text{C}, I_F = 390\text{ A}$	V_{FM}	-	-	2,2	В
Пороговое напряжение, $T_j = 150\text{ }^\circ\text{C}, I_F = 195 - 585\text{ A}$	V_{TO}	-	-	1,15	В
Динамическое сопротивление, $T_j = 150\text{ }^\circ\text{C}, I_F = 195 - 585\text{ A}$	r_T	-	-	2,2	МОм
Время обратного восстановления, $T_j = 150\text{ }^\circ\text{C}, I_F = 125\text{ A}, di_F/dt = -50\text{ A}/\mu\text{s}, V_R \geq 100\text{ V}$	t_{rr}	-	-	2,0	мкс
ТЕПЛОВЫЕ ПАРАМЕТРЫ					
Тепловое сопротивление переход - корпус, охлаждение со стороны катода	$R_{th(j-c)}$	-	-	0,25	°C/Вт
Тепловое сопротивление корпус - охладитель, одностороннее охлаждение	$R_{th(c-h)}$	-	-	0,08	
МЕХАНИЧЕСКИЕ ПАРАМЕТРЫ					
Масса	w	-	0,165	-	кг
Крутящий момент	Md	10	-	20	Н·м



ДЧ151-125Х

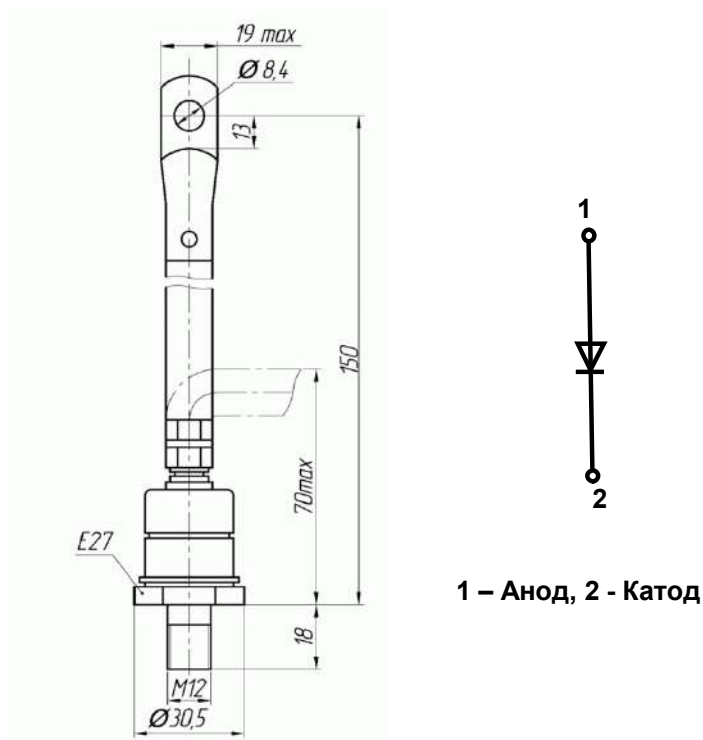


Рис. 1. Габаритные и установочные размеры
(размеры в мм)



430001, Россия, Мордовия, Саранск, ул. Пролетарская, 126

Тел. +7 (8342) 47-18-31, 47-48-15, 47-55-22 (сбыт)

48-07-33 (техническая поддержка)

Факс: +7 (8342) 47-16-64 (сбыт),

48-07-33 (техническая поддержка)

E-mail: spp@elvpr.ru, spp7@elvpr.ru (сбыт),

nicpp@elvpr.ru, nicpp@saransk-com.ru (техническая поддержка)

Internet: www.elvpr.ru