





ВЫПРЯМИТЕЛЬНЫЙ ДИОД

ДЧ323-250

<ul style="list-style-type: none"> ◆ $V_{RRM} = 1600-2400 \text{ V}$ ◆ $I_{F(AV)} = 390 \text{ A}$ ($T_C = 85^\circ\text{C}$) ◆ $I_{FSM} = 4,5 \text{ kA}$ ($t_p = 10 \text{ мс}$) 		
<ul style="list-style-type: none"> ◆ малые время и заряд обратного восстановления ◆ пригодны для последовательного и параллельного соединения (малый разброс Q_{rr}, V_{FM}, I_{RRM}) 		

МАКСИМАЛЬНО ДОПУСТИМЫЕ ЗНАЧЕНИЯ ПАРАМЕТРОВ

Наименование параметра	Условное обозначение	Значения параметров	Единица измерения
Повторяющееся импульсное обратное напряжение, $T_j = -60 \text{ }^\circ\text{C} \dots +150 \text{ }^\circ\text{C}$	V_{RRM}	1600-2400	В
Неповторяющееся импульсное обратное напряжение, $T_j = -60 \text{ }^\circ\text{C} \dots +150 \text{ }^\circ\text{C}$	V_{RSM}	1700-2500	
Повторяющийся импульсный обратный ток, $T_j = 150 \text{ }^\circ\text{C}$, $V_R = V_{RRM}$	I_{RRM}	50	мА
Максимально допустимый средний прямой ток, $T_C = 85 \text{ }^\circ\text{C}$, $f = 50 \text{ Гц}$	$I_{F(AV)}$	390	А
Действующий прямой ток, $T_C = 85 \text{ }^\circ\text{C}$, $f = 50 \text{ Гц}$	I_{FRMS}	612	
Ударный прямой ток, $T_j = 150 \text{ }^\circ\text{C}$, $V_R = 0$, $t_p = 10 \text{ мс}$	I_{FSM}	4,5	кА
Защитный показатель	I^2t	$101 \cdot 10^3$	$\text{A}^2\text{с}$
Температура перехода	T_j	-60 ... +150	$^\circ\text{C}$
Температура хранения	T_{stg}	-60 ... +50	

**ДЧ323-250**

ЭЛЕКТРИЧЕСКИЕ ХАРАКТЕРИСТИКИ					
Наименование параметра	Условное обозначение	Значения параметров			Единица измерения
		мин.	тип.	макс.	
Импульсное прямое напряжение, $T_j = 25\text{ °C}, I_F = 780\text{ A}$	V_{FM}	-	-	1,85	В
Пороговое напряжение, $T_j = 150\text{ °C}, I_F = 390 - 1180\text{ A}$	V_{TO}	-	-	1,1	В
Динамическое сопротивление, $T_j = 150\text{ °C}, I_F = 390 - 1180\text{ A}$	r_T	-	-	0,96	МОм
Время обратного восстановления, $T_j = 150\text{ °C}, I_F = 250\text{ A}, di_F/dt = -100\text{ A}/\mu\text{s}, V_R \geq 100\text{ В}$	t_{rr}	-	-	4,0	мкс
ТЕПЛОВЫЕ ПАРАМЕТРЫ					
Тепловое сопротивление переход - корпус, двустороннее охлаждение охлаждение со стороны анода охлаждение со стороны катода	$R_{th(j-c)}$	-	-	0,08 0,16 0,16	°C/Вт
Тепловое сопротивление корпус - охладитель, двустороннее охлаждение одностороннее охлаждение	$R_{th(c-h)}$	-	-	0,02 0,04	
МЕХАНИЧЕСКИЕ ПАРАМЕТРЫ					
Масса	w	-	0,091	-	кг
Усилие сжатия	F	4		5	кН
Наибольшее допустимое постоянное ускорение	a	-	-	100	м/с ²



ДЧ323-250

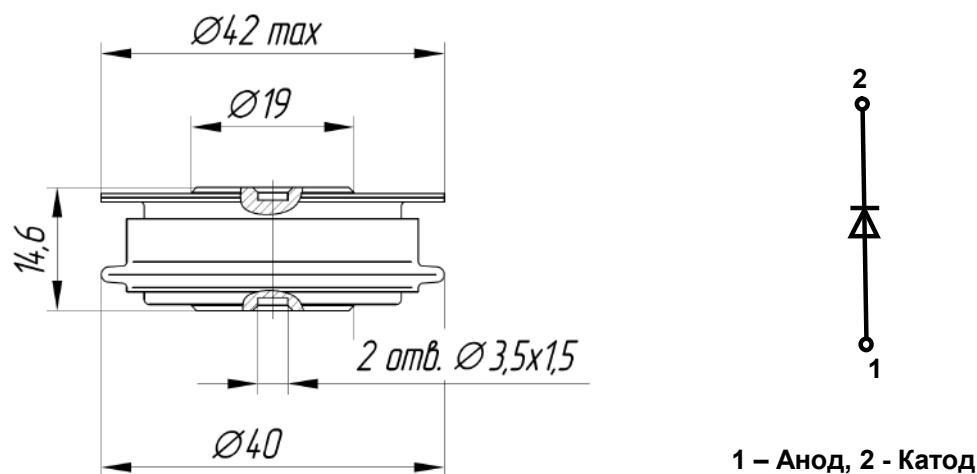


Рис. 1. Габаритные и установочные размеры
(размеры в мм)



430001, Россия, Мордовия, Саранск, ул. Пролетарская, 126

Тел. +7 (8342) 47-18-31, 47-48-15, 47-55-22 (сбыт)

48-07-33 (техническая поддержка)

Факс: +7 (8342) 47-16-64 (сбыт),

48-07-33 (техническая поддержка)

E-mail: spp@elvpr.ru, spp7@elvpr.ru (сбыт),

nicpp@elvpr.ru, nicpp@saransk-com.ru (техническая поддержка)

Internet: www.elvpr.ru