



**ВЫПРЯМИТЕЛЬНЫЙ ДИОД**

**ДЧ351-160Х**

<ul style="list-style-type: none"> <li>◆ <math>V_{RRM} = \mathbf{600-1400\ V}</math></li> <li>◆ <math>I_{F(AV)} = \mathbf{160\ A}</math> (<math>T_C = 59^\circ\text{C}</math>)</li> <li>◆ <math>I_{FSM} = \mathbf{3,5\ kA}</math> (<math>t_p = 10\ \text{мс}</math>)</li> </ul>		
<ul style="list-style-type: none"> <li>◆ малые время и заряд обратного восстановления</li> <li>◆ пригодны для последовательного и параллельного соединения (малый разброс <math>Q_{rr}</math>, <math>V_{FM}</math>, <math>I_{RRM}</math>)</li> </ul>		

**МАКСИМАЛЬНО ДОПУСТИМЫЕ ЗНАЧЕНИЯ ПАРАМЕТРОВ**

Наименование параметра	Условное обозначение	Значения параметров	Единица измерения
Повторяющееся импульсное обратное напряжение, $T_j = -60\ ^\circ\text{C} \dots +140\ ^\circ\text{C}$	$V_{RRM}$	600-1400	В
Неповторяющееся импульсное обратное напряжение, $T_j = -60\ ^\circ\text{C} \dots +140\ ^\circ\text{C}$	$V_{RSM}$	700-1500	
Повторяющийся импульсный обратный ток, $T_j = 140\ ^\circ\text{C}$ , $V_R = V_{RRM}$	$I_{RRM}$	20	мА
Максимально допустимый средний прямой ток, $T_C = 59\ ^\circ\text{C}$ , $f = 50\ \text{Гц}$	$I_{F(AV)}$	160	А
Действующий прямой ток, $T_C = 59\ ^\circ\text{C}$ , $f = 50\ \text{Гц}$	$I_{FRMS}$	251	
Ударный прямой ток, $T_j = 140\ ^\circ\text{C}$ , $V_R = 0$ , $t_p = 10\ \text{мс}$	$I_{FSM}$	3,5	кА
Защитный показатель	$I^2t$	$61,25 \cdot 10^3$	$\text{A}^2\text{с}$
Температура перехода	$T_j$	-60 ... +140	°C
Температура хранения	$T_{stg}$	-60 ... +50	

**ДЧ351-160Х**

<b>ЭЛЕКТРИЧЕСКИЕ ХАРАКТЕРИСТИКИ</b>					
Наименование параметра	Условное обозначение	Значения параметров			Единица измерения
		мин.	тип.	макс.	
Импульсное прямое напряжение, $T_j = 25\text{ }^\circ\text{C}$ , $I_F = 500\text{ A}$	$V_{FM}$	-	-	2,45	В
Пороговое напряжение, $T_j = 140\text{ }^\circ\text{C}$ , $I_F = 250 - 750\text{ A}$	$V_{TO}$	-	-	1,40	В
Динамическое сопротивление, $T_j = 140\text{ }^\circ\text{C}$ , $I_F = 250 - 750\text{ A}$	$r_T$	-	-	1,56	МОм
Время обратного восстановления, $T_j = 140\text{ }^\circ\text{C}$ , $I_F = 160\text{ A}$ , $di_F/dt = -50\text{ A}/\mu\text{s}$ , $V_R \geq 100\text{ V}$	$t_{rr}$	-	-	3,2; 4,0	мкс
<b>ТЕПЛОВЫЕ ПАРАМЕТРЫ</b>					
Тепловое сопротивление переход - корпус, охлаждение со стороны катода	$R_{th(j-c)}$	-	-	0,25	°C/Вт
Тепловое сопротивление корпус - охладитель, одностороннее охлаждение	$R_{th(c-h)}$	-	-	0,08	
<b>МЕХАНИЧЕСКИЕ ПАРАМЕТРЫ</b>					
Масса	w	-	0,165	-	кг
Крутящий момент	Md	10	-	20	Н·м



## ДЧ351-160Х

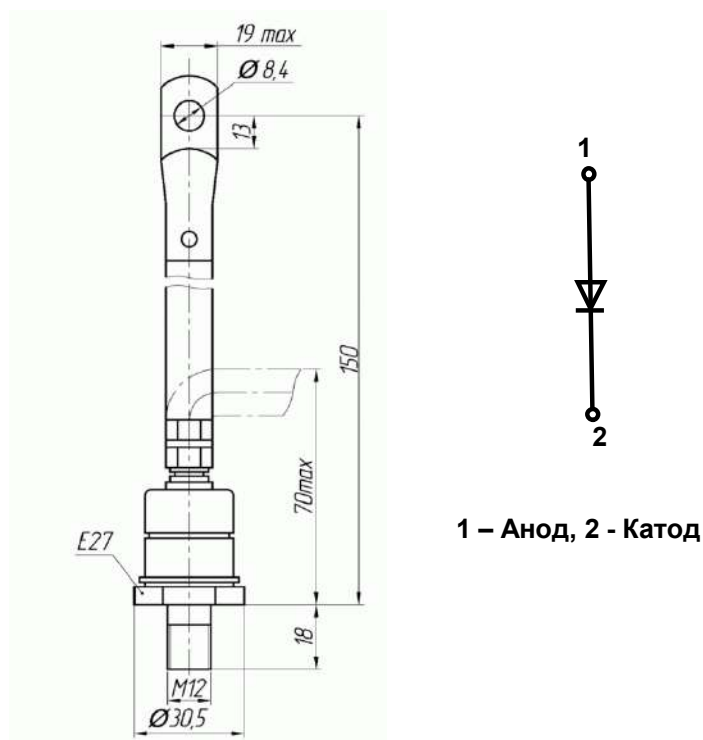


Рис. 1. Габаритные и установочные размеры  
(размеры в мм)



430001, Россия, Мордовия, Саранск, ул. Пролетарская, 126

Тел. +7 (8342) 47-18-31, 47-48-15, 47-55-22 (сбыт)

48-07-33 (техническая поддержка)

Факс: +7 (8342) 47-16-64 (сбыт),

48-07-33 (техническая поддержка)

E-mail: [spp@elvpr.ru](mailto:spp@elvpr.ru), [spp7@elvpr.ru](mailto:spp7@elvpr.ru) (сбыт),

[nicpp@elvpr.ru](mailto:nicpp@elvpr.ru), [nicpp@saransk-com.ru](mailto:nicpp@saransk-com.ru) (техническая поддержка)

Internet: [www.elvpr.ru](http://www.elvpr.ru)