




ЛАВИННЫЙ ДИОД

ДЛ153-2000

<ul style="list-style-type: none">◆ $V_{RRM} = \underline{2200 - 2600 V}$◆ $I_{F(AV)} = \underline{1600 A}$ ($T_C = 100\text{ }^\circ\text{C}$)◆ $I_{FSM} = \underline{26 kA}$ ($t_p = 10\text{ms}$)		
<ul style="list-style-type: none">◆ Высокая надежность◆ Максимальная мощность рассеивания в режиме лавинного пробоя		

МАКСИМАЛЬНО ДОПУСТИМЫЕ ЗНАЧЕНИЯ ПАРАМЕТРОВ

Наименование параметра	Условное обозначение	Значения параметров	Единица измерения
Повторяющееся импульсное обратное напряжение, $T_j = -60\text{ }^\circ\text{C} \dots +175\text{ }^\circ\text{C}$	V_{RRM}	2200-2600	В
Пробивное напряжение, $T_j = -60\text{ }^\circ\text{C} \dots +175\text{ }^\circ\text{C}$	V_{RSM}	2500-2900	
Повторяющийся импульсный обратный ток, $T_j = 175\text{ }^\circ\text{C}, V_R = V_{RRM}$	I_{RRM}	50	мА
Максимально допустимый средний прямой ток, $T_C = 100\text{ }^\circ\text{C}, f = 50\text{ Гц}$	$I_{F(AV)}$	1600	А
Действующий прямой ток, $T_C = 100\text{ }^\circ\text{C}, f = 50\text{ Гц},$	I_{FRMS}	2500	
Ударный прямой ток, $T_j = 175\text{ }^\circ\text{C}, V_R = 0, t_p = 10\text{ мс}$	I_{FSM}	26	кА
Защитный показатель	I^2t	$3380 \cdot 10^3$	A^2c
Температура перехода	T_j	-60 ... +175	°C
Температура хранения	T_{stg}	-60 ... +50	



ДЛ153-2000

ЭЛЕКТРИЧЕСКИЕ ХАРАКТЕРИСТИКИ					
Наименование параметра	Условное обозначение	Значения параметров			Единица измерения
		мин.	тип.	макс.	
Импульсное прямое напряжение, $T_j = 25\text{ °C}, I_F = 5000\text{ A}$	V_{FM}	-	-	2,00	В
Пороговое напряжение, $T_j = 175\text{ °C}, I_F = 2500 - 7500\text{ A}$	V_{TO}	-	-	1,00	В
Динамическое сопротивление, $T_j = 175\text{ °C}, I_F = 2500 - 7500\text{ A}$	r_T	-	-	0,030	МОм
Ударная обратная рассеиваемая мощность, $T_j = 175\text{ °C}, t_p = 100\text{ мкс}$	P_{RSM}	-	-	16,0	мкВт
ТЕПЛОВЫЕ ПАРАМЕТРЫ					
Тепловое сопротивление переход - корпус, двустороннее охлаждение охлаждение со стороны анода охлаждение со стороны катода	$R_{th(j-c)}$	-	-	0,020 0,040 0,040	°C/Вт
Тепловое сопротивление корпус - охладитель, двустороннее охлаждение одностороннее охлаждение	$R_{th(c-h)}$	-	-	0,005 0,010	
МЕХАНИЧЕСКИЕ ПАРАМЕТРЫ					
Масса	w	-	0,55	-	кг
Усилие сжатия	F	22	-	26	кН
Наибольшее допустимое постоянное ускорение	a	-	-	100	м/с ²



ДЛ153-2000

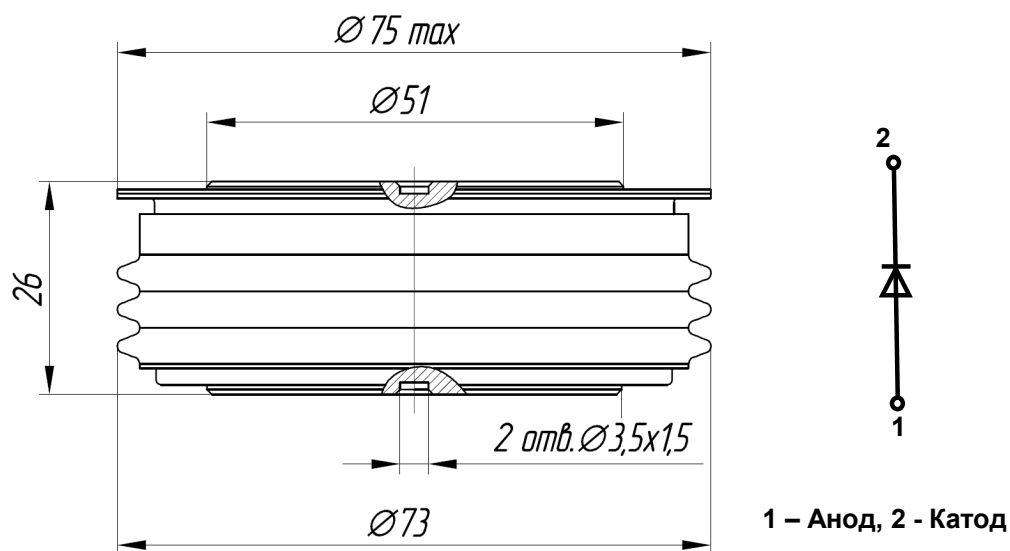


Рис. 1. Габаритные и установочные размеры
(размеры в мм)



430001, Россия, Мордовия, Саранск, ул. Пролетарская, 126

Тел. +7 (8342) 47-18-31, 47-48-15, 47-55-22 (сбыт)

48-07-33 (техническая поддержка)

Факс: +7 (8342) 47-16-64 (сбыт),

48-07-33 (техническая поддержка)

E-mail: spp@elvpr.ru, spp7@elvpr.ru (сбыт),

nicpp@elvpr.ru, nicpp@saransk-com.ru (техническая поддержка)

Internet: www.elvpr.ru