



ЛАВИННЫЙ ДИОД

ДЛ161-200

<ul style="list-style-type: none"> ◆ $V_{RRM} = \underline{400 - 1800 \text{ В}}$ ◆ $I_{F(AV)} = \underline{210 \text{ А}}$ ($T_C = 115 \text{ °С}$) ◆ $I_{FSM} = \underline{7,5 \text{ кА}}$ ($T_j = 150 \text{ °С}$) 		
<ul style="list-style-type: none"> ◆ герметичный металлокерамический корпус ◆ прижимная конструкция ◆ минимальные разбросы $Q_{гг}$ и V_{FM} для групповых соединений ◆ гарантированное максимальное рассеивание мощности в режиме лавинного пробоя ◆ диод прямой полярности 		

МАКСИМАЛЬНО ДОПУСТИМЫЕ ЗНАЧЕНИЯ ПАРАМЕТРОВ

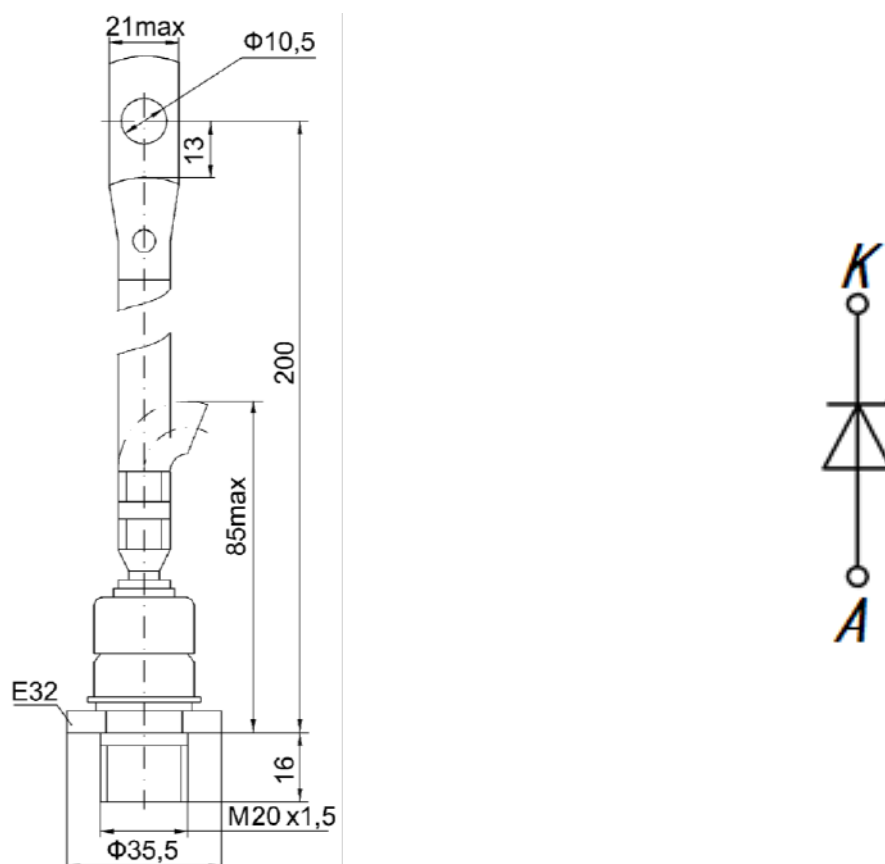
Наименование параметра	Условное обозначение	Значения параметров	Единица измерения
Повторяющееся импульсное обратное напряжение, $T_j = -60 \text{ °С} \dots +150 \text{ °С}$	V_{RRM}	400-1800	В
Неповторяющееся импульсное обратное напряжение, $T_j = -60 \text{ °С} \dots +150 \text{ °С}$	V_{RSM}	500-1900	
Повторяющийся импульсный обратный ток, $T_j = 150 \text{ °С}$, $V_R = V_{RRM}$	I_{RRM}	25	мА
Максимально допустимый средний прямой ток, $f = 50 \text{ Гц}$, $T_C = 115 \text{ °С}$	$I_{F(AV)}$	210	А
Действующий прямой ток, $T_C = 115 \text{ °С}$	I_{FRMS}	330	
Ударный прямой ток, $T_j = 150 \text{ °С}$, $t_p = 10 \text{ мс}$, $V_R = 0$	I_{FSM}	7,5	кА
Защитный показатель	I^2t	$0,28 \times 10^6$	A^2c
Ударная обратная рассеиваемая мощность, $T_j = 150 \text{ °С}$, $t_p = 100 \text{ мс}$	P_{RSM}	16	кВт
Температура перехода	T_j	- 60...+ 150	°С
Температура хранения	T_{stg}	- 60...+ 50	



ДЛ161-200

ЭЛЕКТРИЧЕСКИЕ ХАРАКТЕРИСТИКИ					
Наименование параметра	Условное обозначение	Значения параметров			Единица измерения
		мин.	тип.	макс.	
Импульсное прямое напряжение, $T_j = 25\text{ }^\circ\text{C}$, $I_F = 628\text{ A}$,	V_{FM}	-	-	1,40	В
Пороговое напряжение, $T_j = 150\text{ }^\circ\text{C}$, $I_F = 300 - 1000\text{ A}$	$V_{F(TO)}$	-	-	0,92	
Динамическое сопротивление, $T_j = 150\text{ }^\circ\text{C}$, $I_F = 300 - 1000\text{ A}$	r_T	-	-	0,68	МОм
Заряд обратного восстановления, $T_j = 150\text{ }^\circ\text{C}$, $I_F = 200\text{ A}$, $di_F/dt = -5\text{ A/мкс}$, $V_R \geq 100\text{ В}$	Q_{rr}	-	-	1000	мкКл
Ток обратного восстановления, $T_j = 150\text{ }^\circ\text{C}$, $I_F = 200\text{ A}$, $di_F/dt = -5\text{ A/мкс}$, $V_R \geq 100\text{ В}$	I_{rr}	-	-	80	А
ТЕПЛОВЫЕ ПАРАМЕТРЫ					
Тепловое сопротивление переход - корпус,	$R_{th(j-c)}$	-	-	0,13	$^\circ\text{C/Вт}$
Тепловое сопротивление корпус - охладитель,	$R_{th(c-h)}$	-	-	0,05	
МЕХАНИЧЕСКИЕ ПАРАМЕТРЫ					
Масса	w	-	0,265	-	кг
Крутящий момент	M_d	20	-	30	Нм
Наибольшее допустимое постоянное ускорение	a			50	м/с^2
Расстояние по поверхности изолятора от фланца анода до фланца катода	D_s		18,8		мм
ПРОЧИЕ ПАРАМЕТРЫ					
Климатическое исполнение по ГОСТ 15150	УХЛ2, Т2				

ДЛ161-200



К – катод, А – анод

Рис. 1. Габаритные и установочные размеры

ПАО «Электровыпрямитель» оставляет за собой право вносить изменения без предварительного уведомления



Публичное Акционерное Общество «Электровыпрямитель»

Россия, Мордовия, Саранск, 430001, ул. Пролетарская, 126

Телефон: +7 (8342) 47-18-31, 47-48-15, 47-55-22 (сбыт),

48-07-33, 27-02-83, (техническая поддержка)

Телефон/факс: +7 (8342) 47-16-64 (сбыт),

48-07-33, 27-02-83 (техническая поддержка)

E-mail: spp@elvpr.ru, spp7@elvpr.ru (сбыт),

nicpp@elvpr.ru, nicpp@saransk-com.ru (техническая поддержка)

Internet: www.elvpr.ru