





## ЛАВИННЫЙ ДИОД

### ДЛ173-3200

<ul style="list-style-type: none"><li>◆ <math>V_{RRM} = \underline{2400 - 3200 V}</math></li><li>◆ <math>I_{F(AV)} = \underline{3200 A}</math> (<math>T_C = 100\text{ }^\circ\text{C}</math>)</li><li>◆ <math>I_{FSM} = \underline{45 kA}</math> (<math>t_p = 10\text{ мс}</math>)</li></ul>			
<ul style="list-style-type: none"><li>◆ Высокая надежность</li><li>◆ Максимальная мощность рассеивания в режиме лавинного пробоя</li></ul>			
<b>МАКСИМАЛЬНО ДОПУСТИМЫЕ ЗНАЧЕНИЯ ПАРАМЕТРОВ</b>			
Наименование параметра	Условное обозначение	Значения параметров	Единица измерения
Повторяющееся импульсное обратное напряжение, $T_j = -60\text{ }^\circ\text{C} \dots +175\text{ }^\circ\text{C}$	$V_{RRM}$	2400-3200	В
Пробивное напряжение, $T_j = -60\text{ }^\circ\text{C} \dots +175\text{ }^\circ\text{C}$	$V_{RSM}$	2700-3600	
Повторяющийся импульсный обратный ток, $T_j = 175\text{ }^\circ\text{C}$ , $V_R = V_{RRM}$	$I_{RRM}$	100	мА
Максимально допустимый средний прямой ток, $T_C = 100\text{ }^\circ\text{C}$ , $f = 50\text{ Гц}$	$I_{F(AV)}$	3200	А
Действующий прямой ток, $T_C = 100\text{ }^\circ\text{C}$ , $f = 50\text{ Гц}$ ,	$I_{FRMS}$	5000	
Ударный прямой ток, $T_j = 175\text{ }^\circ\text{C}$ , $V_R = 0$ , $t_p = 10\text{ мс}$	$I_{FSM}$	45	кА
Защитный показатель	$I^2t$	$10125 \cdot 10^3$	$A^2c$
Температура перехода	$T_j$	-60 ... +175	°C
Температура хранения	$T_{stg}$	-60 ... +50	

**ДЛ173-3200**

<b>ЭЛЕКТРИЧЕСКИЕ ХАРАКТЕРИСТИКИ</b>					
Наименование параметра	Условное обозначение	Значения параметров			Единица измерения
		мин.	тип.	макс.	
Импульсное прямое напряжение, $T_j = 25\text{ }^\circ\text{C}$ , $I_F = 10050\text{ A}$	$V_{FM}$	-	-	2,20	В
Пороговое напряжение, $T_j = 175\text{ }^\circ\text{C}$ , $I_F = 5000 - 15070\text{ A}$	$V_{TO}$	-	-	1,10	В
Динамическое сопротивление, $T_j = 175\text{ }^\circ\text{C}$ , $I_F = 5000 - 15070\text{ A}$	$r_T$	-	-	0,124	МОм
Ударная обратная рассеиваемая мощность, $T_j = 175\text{ }^\circ\text{C}$ , $t_p = 100\text{ мкс}$	$P_{RSM}$	-	-	16,0	мкКл
<b>ТЕПЛОВЫЕ ПАРАМЕТРЫ</b>					
Тепловое сопротивление переход - корпус, двустороннее охлаждение охлаждение со стороны анода охлаждение со стороны катода	$R_{th(j-c)}$	-	-	0,011 0,022 0,022	°C/Вт
Тепловое сопротивление корпус - охладитель, двустороннее охлаждение одностороннее охлаждение	$R_{th(c-h)}$	-	-	0,003 0,006	
<b>МЕХАНИЧЕСКИЕ ПАРАМЕТРЫ</b>					
Масса	w	-	1,20	-	кг
Усилие сжатия	F	40	-	50	кН
Наибольшее допустимое постоянное ускорение	a	-	-	100	м/с <sup>2</sup>



## ДЛ173-3200

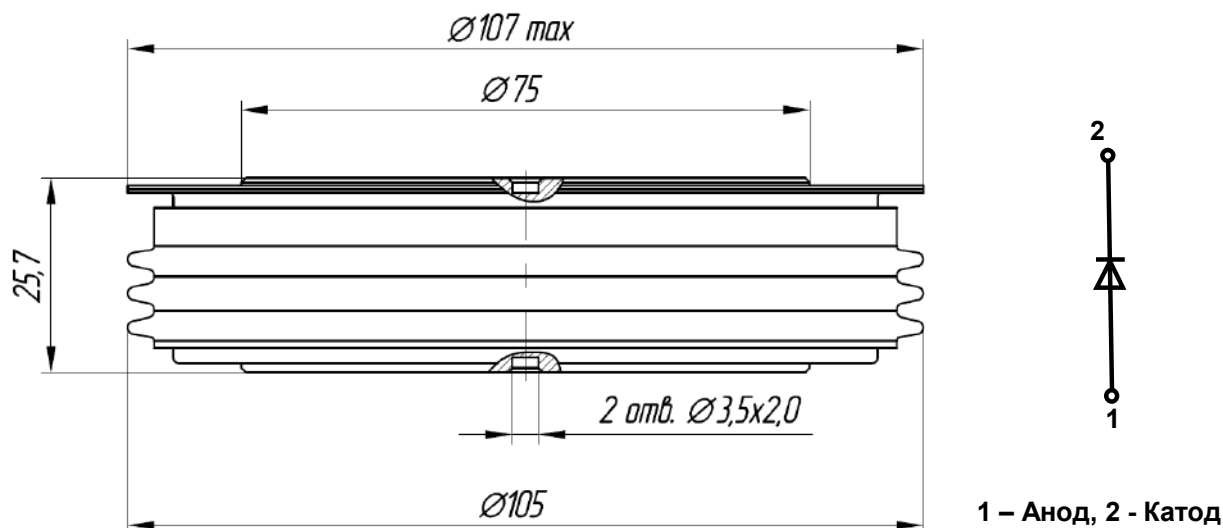


Рис. 1. Габаритные и установочные размеры  
(размеры в мм)



430001, Россия, Мордовия, Саранск, ул. Пролетарская, 126

Тел. +7 (8342) 47-18-31, 47-48-15, 47-55-22 (сбыт)

48-07-33 (техническая поддержка)

Факс: +7 (8342) 47-16-64 (сбыт),

48-07-33 (техническая поддержка)

E-mail: [spp@elvpr.ru](mailto:spp@elvpr.ru), [spp7@elvpr.ru](mailto:spp7@elvpr.ru) (сбыт),

[nicpp@elvpr.ru](mailto:nicpp@elvpr.ru), [nicpp@saransk-com.ru](mailto:nicpp@saransk-com.ru) (техническая поддержка)

Internet: [www.elvpr.ru](http://www.elvpr.ru)