



ЛАВИННЫЙ ДИОД

ДЛ243-630

<ul style="list-style-type: none">◆ $V_{RRM} = 3600 - 4400 \text{ V}$◆ $I_{F(AV)} = 760 \text{ A}$ ($T_C = 110 \text{ }^\circ\text{C}$)◆ $I_{FSM} = 9 \text{ kA}$ ($t_p = 10 \text{ мс}$)			
<ul style="list-style-type: none">◆ Высокая надежность◆ Максимальная мощность рассеивания в режиме лавинного пробоя			
МАКСИМАЛЬНО ДОПУСТИМЫЕ ЗНАЧЕНИЯ ПАРАМЕТРОВ			
Наименование параметра	Условное обозначение	Значения параметров	Единица измерения
Повторяющееся импульсное обратное напряжение, $T_j = -60 \text{ }^\circ\text{C} \dots +160 \text{ }^\circ\text{C}$	V_{RRM}	3600-4400	В
Пробивное напряжение, $T_j = -60 \text{ }^\circ\text{C} \dots +160 \text{ }^\circ\text{C}$	V_{RSM}	4000-4900	
Повторяющийся импульсный обратный ток, $T_j = 160 \text{ }^\circ\text{C}$, $V_R = V_{RRM}$	I_{RRM}	70	мА
Максимально допустимый средний прямой ток, $T_C = 110 \text{ }^\circ\text{C}$, $f = 50 \text{ Гц}$	$I_{F(AV)}$	760	А
Действующий прямой ток, $T_C = 110 \text{ }^\circ\text{C}$, $f = 50 \text{ Гц}$,	I_{FRMS}	1190	
Ударный прямой ток, $T_j = 160 \text{ }^\circ\text{C}$, $V_R = 0$, $t_p = 10 \text{ мс}$	I_{FSM}	9	кА
Защитный показатель	I^2t	$405 \cdot 10^3$	$\text{A}^2\text{с}$
Температура перехода	T_j	-60 ... +160	$^\circ\text{C}$
Температура хранения	T_{stg}	-60 ... +50	

**ДЛ243-630**

ЭЛЕКТРИЧЕСКИЕ ХАРАКТЕРИСТИКИ					
Наименование параметра	Условное обозначение	Значения параметров			Единица измерения
		мин.	тип.	макс.	
Импульсное прямое напряжение, $T_j = 25\text{ }^\circ\text{C}$, $I_F = 1980\text{ A}$	V_{FM}	-	-	2,2	В
Пороговое напряжение, $T_j = 160\text{ }^\circ\text{C}$, $I_F = 990\text{--}2970\text{ A}$	V_{TO}	-	-	1,10	В
Динамическое сопротивление, $T_j = 160\text{ }^\circ\text{C}$, $I_F = 990\text{--}2970\text{ A}$	r_T	-	-	0,70	МОм
Ударная обратная рассеиваемая мощность, $T_j = 160\text{ }^\circ\text{C}$, $t_p = 100\text{ мкс}$	P_{RSM}	-	-	16,0	мкКл
ТЕПЛОВЫЕ ПАРАМЕТРЫ					
Тепловое сопротивление переход - корпус, двустороннее охлаждение охлаждение со стороны анода охлаждение со стороны катода	$R_{th(j-c)}$	-	-	0,027 0,054 0,054	°С/Вт
Тепловое сопротивление корпус - охладитель, двустороннее охлаждение одностороннее охлаждение	$R_{th(c-h)}$	-	-	0,010 0,020	
МЕХАНИЧЕСКИЕ ПАРАМЕТРЫ					
Масса	w	-	0,24	-	кг
Усилие сжатия	F	13,5	-	16,5	кН
Наибольшее допустимое постоянное ускорение	a	-	-	100	м/с ²



ДЛ243-630

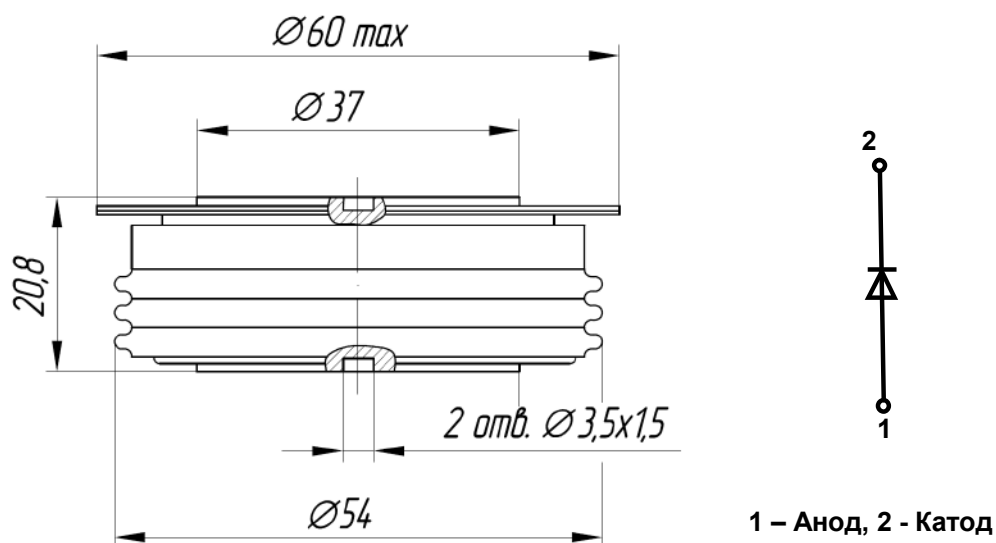


Рис. 1. Габаритные и установочные размеры
(размеры в мм)



430001, Россия, Мордовия, Саранск, ул. Пролетарская, 126

Тел. +7 (8342) 47-18-31, 47-48-15, 47-55-22 (сбыт)

48-07-33 (техническая поддержка)

Факс: +7 (8342) 47-16-64 (сбыт),

48-07-33 (техническая поддержка)

E-mail: spp@elvpr.ru, spp7@elvpr.ru (сбыт),

nicpp@elvpr.ru, nicpp@saransk-com.ru (техническая поддержка)

Internet: www.elvpr.ru