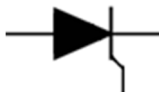



ТИРИСТОР НИЗКОЧАСТОТНЫЙ T153-2500

| | | |
|---|---|---|
| <ul style="list-style-type: none"> ◆ $V_{DRM} = \mathbf{200-400\text{ В}}$ ◆ $V_{RRM} = \mathbf{200-400\text{ В}}$ ◆ $I_{T(AV)} = \mathbf{3020\text{ А}}$ ($T_C = 70^\circ\text{C}$) ◆ $I_{T(AV)} = \mathbf{2616\text{ А}}$ ($T_C = 85^\circ\text{C}$) ◆ $I_{TSM} = \mathbf{40.0\text{ кА}}$ ($T_j = 150^\circ\text{C}$) |  |  |
| <ul style="list-style-type: none"> ◆ Внутреннее усиление сигнала управления ◆ Разветвленный управляющий электрод ◆ Минимальные потери в открытом состоянии ◆ Малый разброс Q_{RR} и V_{TM} для последовательного и параллельного соединений | | |

МАКСИМАЛЬНО ДОПУСТИМЫЕ ЗНАЧЕНИЯ ПАРАМЕТРОВ

| Наименование параметра | Условное обозначение | Значения параметров | Единица измерения |
|--|----------------------|---------------------|----------------------|
| Повторяющееся импульсное напряжение в закрытом состоянии, $T_j = -60 \dots +150^\circ\text{C}$ | V_{DRM} | 200-400 | В |
| Повторяющееся импульсное обратное напряжение, $T_j = -60 \dots +150^\circ\text{C}$ | V_{RRM} | 200-400 | |
| Неповторяющееся импульсное напряжение в закрытом состоянии, $T_j = -60 \dots +150^\circ\text{C}$ | V_{DSM} | 300-500 | |
| Неповторяющееся импульсное обратное напряжение, $T_j = -60 \dots +150^\circ\text{C}$ | V_{RSM} | 300-500 | |
| Повторяющийся импульсный ток в закрытом состоянии / Повторяющийся импульсный обратный ток, $T_j = 150^\circ\text{C}$, $V_D / V_R = V_{DRM} / V_{RRM}$ | I_{DRM} / I_{RRM} | 100 | мА |
| Максимально допустимый средний ток в открытом состоянии, $f = 50\text{ Гц}$, $T_C = 85^\circ\text{C}$ $T_C = 70^\circ\text{C}$ | $I_{T(AV)}$ | 2616 3020 | А |
| Действующий ток в открытом состоянии, $T_C = 70^\circ\text{C}$, $f = 50\text{ Гц}$ | I_{TRMS} | 4741 | А |
| Ударный ток в открытом состоянии, $T_j = 150^\circ\text{C}$, $V_R = 0$, $t_p = 10\text{ мс}$ | I_{TSM} | 40.0 | кА |
| Защитный показатель | I^2t | $8.0 \cdot 10^6$ | $\text{А}^2\text{с}$ |
| Критическая скорость нарастания тока в открытом состоянии, $T_j = 150^\circ\text{C}$, $V_D = 0.67V_{DRM}$, $I_T = 5000\text{ А}$, $I_{FG} = 2\text{ А}$, $t_r = 1\text{ мкс}$, $f = 50\text{ Гц}$ | $(di_T/dt)_{crit}$ | 200 | А/мкс |
| Критическая скорость нарастания напряжения в закрытом состоянии, $T_j = 150^\circ\text{C}$, $V_D = 0.67V_{DRM}$ | $(dv_D/dt)_{crit}$ | 1600 | В/мкс |
| Максимальная мощность управления, постоянный ток | P_{GM} | 4 | Вт |
| Температура перехода | T_j | -60... +150 | °C |
| Температура хранения | T_{stg} | -60... +50 | |

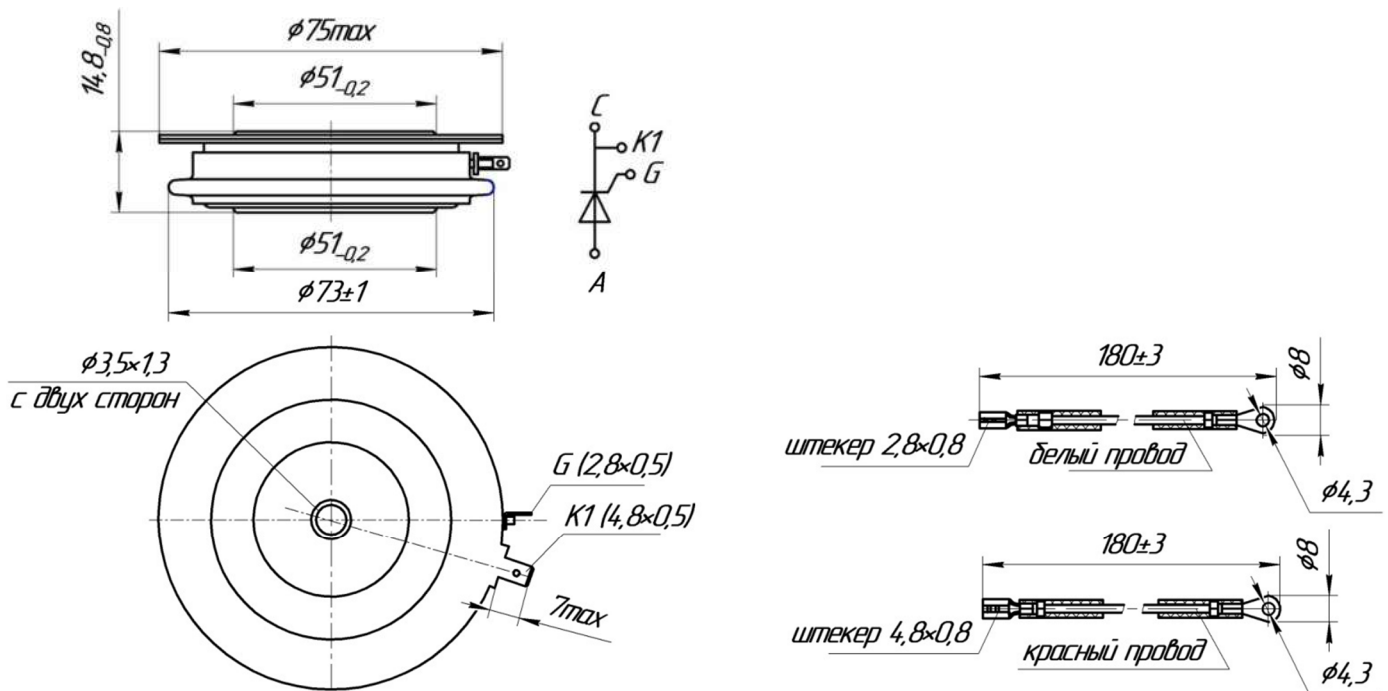


T153-2500

| ЭЛЕКТРИЧЕСКИЕ ХАРАКТЕРИСТИКИ | | | | | |
|---|---|---------------------|------|-------------------------|-------------------|
| Наименование параметра | Условное обозначение | Значения параметров | | | Единица измерения |
| | | мин. | Тип. | Макс. | |
| Импульсное напряжение в открытом состоянии, $T_j = 25\text{ }^\circ\text{C}$, $I_T = 7850\text{ A}$ | V_{TM} | - | - | 1.4 | В |
| Пороговое напряжение, $T_j = 140\text{ }^\circ\text{C}$, $I_T = 3925\text{-}11775\text{ A}$ | $V_{T(TO)}$ | - | - | 0.80 | |
| Динамическое сопротивление, $T_j = 140\text{ }^\circ\text{C}$, $I_T = 3925\text{-}11775\text{ A}$ | r_T | - | - | 0.090 | МОм |
| Время задержки включения, $T_j = 25\text{ }^\circ\text{C}$, $V_D = 0.67V_{DRM}$, $I_T = 2500\text{ A}$, $I_{FG} = 2\text{ A}$, $t_r = 0.5\text{ мкс}$ | t_d | - | - | 3.5 | мкс |
| Время выключения, $T_j = 140\text{ }^\circ\text{C}$, $I_T = 2500\text{ A}$, $di_T/dt = -5\text{ A/мкс}$, $V_R \geq 100\text{ B}$, $V_D = 0.67V_{DRM}$, $dv_D/dt = 50\text{ B/мкс}$ | t_q | - | - | 125 | |
| Заряд обратного восстановления, $T_j = 140\text{ }^\circ\text{C}$, $I_T = 2500\text{ A}$, $di_T/dt = -5\text{ A/мкс}$, $V_R \geq 100\text{ B}$ | Q_{RR} | - | - | 1500 | мкКл |
| Ток удержания, $T_j = 25\text{ }^\circ\text{C}$, $V_D = 12\text{ B}$ | I_H | - | - | 300 | мА |
| Ток включения, $T_j = 25\text{ }^\circ\text{C}$, $V_D = 12\text{ B}$, $I_{FG} = 2\text{ A}$, $t_r = 0.5\text{ мкс}$ | I_L | - | - | 1500 | мА |
| Отпирающее постоянное напряжение управления, $V_D = 12\text{ B}$, $T_j = -60\text{ }^\circ\text{C}$ $T_j = 25\text{ }^\circ\text{C}$ $T_j = 140\text{ }^\circ\text{C}$ | V_{GT} | - | - | 3.5 2.5 2.0 | В |
| Отпирающий постоянный ток управления, $V_D = 12\text{ B}$, $T_j = -60\text{ }^\circ\text{C}$ $T_j = 25\text{ }^\circ\text{C}$ $T_j = 140\text{ }^\circ\text{C}$ | I_{GT} | - | - | 450 250 200 | мА |
| Неотпирающее постоянное напряжение управления, $T_j = 140\text{ }^\circ\text{C}$, $V_D = 0.67V_{DRM}$ | V_{GD} | 0.25 | - | - | В |
| Неотпирающий постоянный ток управления, $T_j = 140\text{ }^\circ\text{C}$, $V_D = 0.67V_{DRM}$ | I_{GD} | 15 | - | - | мА |
| ТЕПЛОВЫЕ ПАРАМЕТРЫ | | | | | |
| Тепловое сопротивление переход – корпус, DC: двустороннее DC: со стороны анода DC: со стороны катода | $R_{th(j-c)}$ $R_{th(j-cA)}$ $R_{th(j-cK)}$ | - | - | 0.018 0.036 0.036 | °C/Вт |
| Тепловое сопротивление корпус - охладитель, двустороннее охлаждение одностороннее охлаждение | $R_{th(c-h)}$ | - | - | 0.005 0.010 | |
| МЕХАНИЧЕСКИЕ ПАРАМЕТРЫ | | | | | |
| Масса | w | - | 0.33 | - | кг |
| Усилие сжатия | F | 22 | - | 26 | Нм |
| Максимально допустимое ускорение (в сжатом состоянии) | a | - | - | 100 | м/с ² |
| Расстояние по поверхности изолятора от катода до анода | D_s | - | 7.4 | - | мм |



T153-2500



W=330g

К – катод, А – анод, К1 – вспомогательный катод, G – управляющий электрод
допускается другая длина выводов G и К1 по требованию потребителей

Габаритные и установочные размеры

(размеры в мм)



Россия, Мордовия, Саранск, 430001, ул. Пролетарская, 126

Телефон: +7(8342) 47-18-31, 47-48-15, 47-55-22 (сбыт),

48-07-33, 27-02-83 (техническая поддержка)

Телефон/факс: +7 (8342) 47-16-64 (сбыт),

48-07-33, 27-02-83 (техническая поддержка)

E-mail: spp@elvpr.ru, spp7@elvpr.ru (сбыт),

nicpp@elvpr.ru, nicpp@saransk-com.ru (техническая поддержка)

Internet: www.elvpr.ru