



ТИРИСТОР НИЗКОЧАСТОТНЫЙ T233-500

<ul style="list-style-type: none">◆ $V_{DRM} = 1200-1800 \text{ В}$◆ $V_{RRM} = 1200-1800 \text{ В}$◆ $I_{T(AV)} = 770 \text{ А}$ ($T_C = 70^\circ\text{C}$)◆ $I_{T(AV)} = 617 \text{ А}$ ($T_C = 85^\circ\text{C}$)◆ $I_{TSM} = 9.0 \text{ кА}$ ($T_j = 125^\circ\text{C}$)		
<ul style="list-style-type: none">◆ Внутреннее усиление сигнала управления◆ Разветвленный управляющий электрод◆ Минимальные потери в открытом состоянии◆ Малый разброс Q_{RR} и V_{TM} для последовательного и параллельного соединений		

МАКСИМАЛЬНО ДОПУСТИМЫЕ ЗНАЧЕНИЯ ПАРАМЕТРОВ

Наименование параметра	Условное обозначение	Значения параметров	Единица измерения
Повторяющееся импульсное напряжение в закрытом состоянии, $T_j = -60 \dots +125^\circ\text{C}$	V_{DRM}	1200-1800	В
Повторяющееся импульсное обратное напряжение, $T_j = -60 \dots +125^\circ\text{C}$	V_{RRM}	1200-1800	
Неповторяющееся импульсное напряжение в закрытом состоянии, $T_j = -60 \dots +125^\circ\text{C}$	V_{DSM}	1300-1900	
Неповторяющееся импульсное обратное напряжение, $T_j = -60 \dots +125^\circ\text{C}$	V_{RSM}	1300-1900	
Повторяющийся импульсный ток в закрытом состоянии / Повторяющийся импульсный обратный ток, $T_j = 125^\circ\text{C}$, $V_D / V_R = V_{DRM} / V_{RRM}$	I_{DRM} / I_{RRM}	30	мА
Максимально допустимый средний ток в открытом состоянии, $f = 50 \text{ Гц}$, $T_C = 85^\circ\text{C}$ $T_C = 70^\circ\text{C}$	$I_{T(AV)}$	617 770	А
Действующий ток в открытом состоянии, $T_C = 70^\circ\text{C}$, $f = 50 \text{ Гц}$	I_{TRMS}	1209	А
Ударный ток в открытом состоянии, $T_j = 125^\circ\text{C}$, $V_R = 0$, $t_p = 10 \text{ мс}$	I_{TSM}	9.0	кА
Защитный показатель	I^2t	$4.1 \cdot 10^5$	$\text{А}^2\text{с}$
Критическая скорость нарастания тока в открытом состоянии, $T_j = 125^\circ\text{C}$, $V_D = 0.67V_{DRM}$, $I_T = 1000 \text{ А}$, $I_{FG} = 2 \text{ А}$, $t_r = 1 \text{ мкс}$, $f = 50 \text{ Гц}$	$(di_T/dt)_{crit}$	200	А/мкс
Критическая скорость нарастания напряжения в закрытом состоянии, $T_j = 125^\circ\text{C}$, $V_D = 0.67V_{DRM}$	$(dv_D/dt)_{crit}$	1600	В/мкс
Максимальная мощность управления, постоянный ток	P_{GM}	4	Вт
Температура перехода	T_j	-60... +125	°C
Температура хранения	T_{stg}	-60... +50	

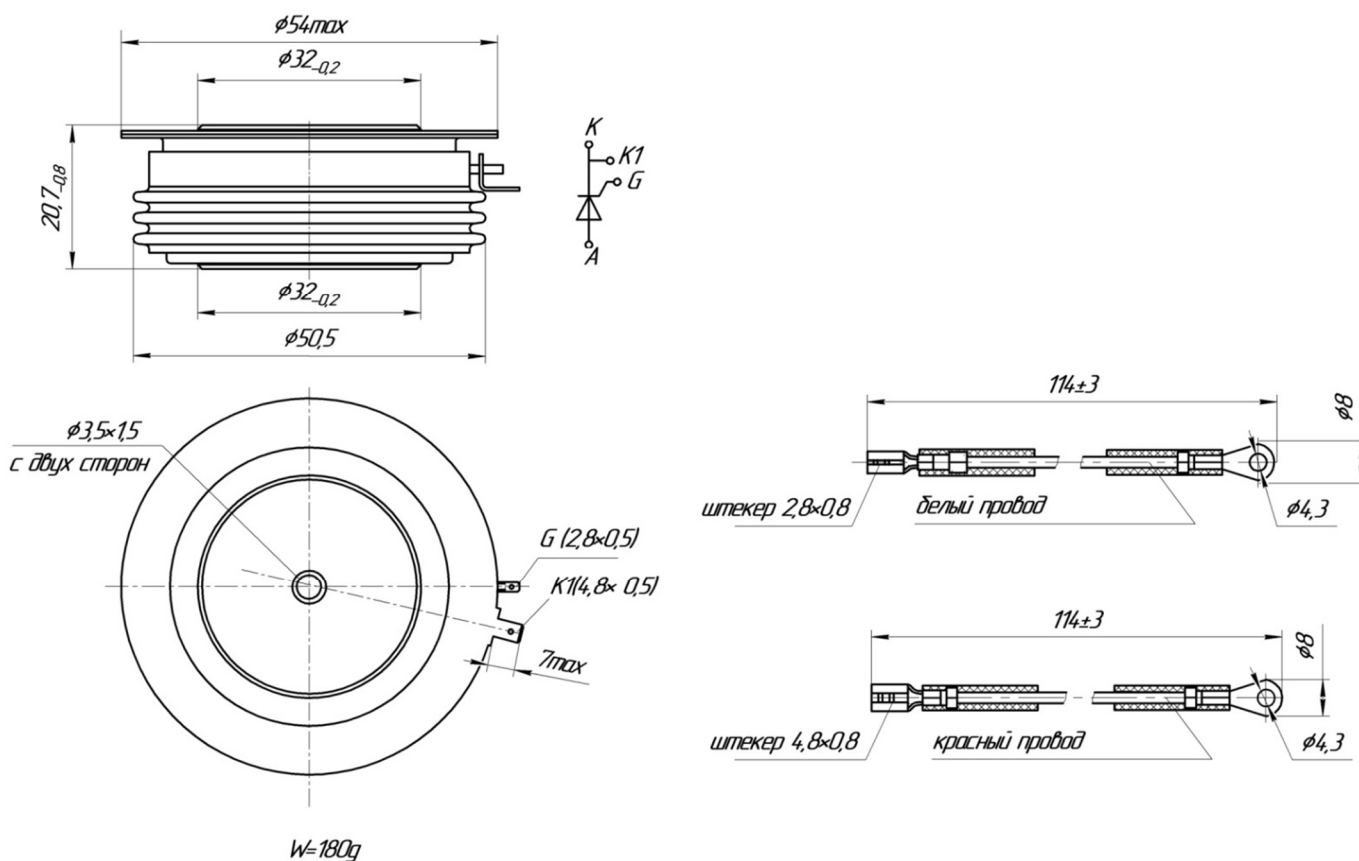


T233-500

ЭЛЕКТРИЧЕСКИЕ ХАРАКТЕРИСТИКИ					
Наименование параметра	Условное обозначение	Значения параметров			Единица измерения
		мин.	тип.	макс.	
Импульсное напряжение в открытом состоянии, $T_j = 25\text{ }^\circ\text{C}$, $I_T = 1570\text{ A}$	V_{TM}	-	-	1.80	В
Пороговое напряжение, $T_j = 125\text{ }^\circ\text{C}$, $I_T = 785\text{-}2355\text{ A}$	$V_{T(TO)}$	-	-	0.95	
Динамическое сопротивление, $T_j = 125\text{ }^\circ\text{C}$, $I_T = 785\text{-}2355\text{ A}$	r_T	-	-	0.44	МОм
Время задержки включения, $T_j = 25\text{ }^\circ\text{C}$, $V_D = 0.67V_{DRM}$, $I_T = 500\text{A}$, $I_{FG} = 2\text{ A}$, $t_r = 0.5\text{ мкс}$	t_d	-	-	3.0	мкс
Время выключения, $T_j = 125\text{ }^\circ\text{C}$, $I_T = 500\text{ A}$, $di_T/dt = -5\text{ A/мкс}$, $V_R \geq 100\text{ B}$, $V_D = 0.67V_{DRM}$, $dv_D/dt = 50\text{ B/мкс}$	t_q	-	-	160	
Заряд обратного восстановления, $T_j = 125\text{ }^\circ\text{C}$, $I_T = 500\text{A}$, $di_T/dt = -5\text{ A/мкс}$, $V_R \geq 100\text{ B}$	Q_{RR}	-	-	800	мкКл
Ток удержания, $T_j = 25\text{ }^\circ\text{C}$, $V_D = 12\text{ B}$	I_H	-	-	300	мА
Ток включения, $T_j = 25\text{ }^\circ\text{C}$, $V_D = 12\text{ B}$, $I_{FG} = 2\text{ A}$, $t_r = 0.5\text{ мкс}$	I_L	-	-	1500	мА
Отпирающее постоянное напряжение управления, $V_D = 12\text{ B}$, $T_j = -60\text{ }^\circ\text{C}$ $T_j = 25\text{ }^\circ\text{C}$ $T_j = 125\text{ }^\circ\text{C}$	V_{GT}	-	-	3.5 2.5 2.0	В
Отпирающий постоянный ток управления, $V_D = 12\text{ B}$, $T_j = -60\text{ }^\circ\text{C}$ $T_j = 25\text{ }^\circ\text{C}$ $T_j = 125\text{ }^\circ\text{C}$	I_{GT}	-	-	450 250 200	мА
Неотпирающее постоянное напряжение управления, $T_j = 125\text{ }^\circ\text{C}$, $V_D = 0.67V_{DRM}$	V_{GD}	0.25	-	-	В
Неотпирающий постоянный ток управления, $T_j = 125\text{ }^\circ\text{C}$, $V_D = 0.67V_{DRM}$	I_{GD}	15	-	-	мА
ТЕПЛОВЫЕ ПАРАМЕТРЫ					
Тепловое сопротивление переход - корпус, DC: двустороннее DC: со стороны анода DC: со стороны катода	$R_{th(j-c)}$ $R_{th(j-cA)}$ $R_{th(j-cK)}$	-	-	0.040 0.080 0.080	$^\circ\text{C/Вт}$
Тепловое сопротивление корпус - охладитель, двустороннее охлаждение одностороннее охлаждение	$R_{th(c-h)}$	-	-	0.015 0.030	
МЕХАНИЧЕСКИЕ ПАРАМЕТРЫ					
Масса	w	-	0.18	-	кг
Усилие сжатия	F	9	-	11	Нм
Максимально допустимое ускорение (в сжатом состоянии)	a	-	-	100	м/с^2
Расстояние по поверхности изолятора от катода до анода	D_s	-	19.4	-	мм



T233-500



К – катод, А – анод, К1 – вспомогательный катод, G – управляющий электрод
допускается другая длина выводов G и К1 по требованию потребителей

Габаритные и установочные размеры (размеры в мм)



Россия, Мордовия, Саранск, 430001, ул. Пролетарская, 126

Телефон: +7(8342) 47-18-31, 47-48-15, 47-55-22 (сбыт),

48-07-33, 27-02-83 (техническая поддержка)

Телефон/факс: +7 (8342) 47-16-64 (сбыт),

48-07-33, 27-02-83 (техническая поддержка)

E-mail: spp@elvpr.ru, spp7@elvpr.ru (сбыт),

nicpp@elvpr.ru, nicpp@saransk-com.ru (техническая поддержка)

Internet: www.elvpr.ru