



## ТИРИСТОР НИЗКОЧАСТОТНЫЙ T273-1250

<ul style="list-style-type: none"> <li>◆ <math>V_{DRM} = 3600 - 4800 \text{ В}</math></li> <li>◆ <math>V_{RRM} = 3600 - 4800 \text{ В}</math></li> <li>◆ <math>I_{T(AV)} = 2260 \text{ А}</math> (<math>T_C = 70^\circ\text{C}</math>)</li> <li>◆ <math>I_{T(AV)} = 1850 \text{ А}</math> (<math>T_C = 85^\circ\text{C}</math>)</li> <li>◆ <math>I_{TSM} = 32 \text{ кА}</math> (<math>T_j = 125^\circ\text{C}</math>)</li> </ul>		
<ul style="list-style-type: none"> <li>◆ Внутреннее усиление сигнала управления</li> <li>◆ Разветвленный управляющий электрод</li> <li>◆ Минимальные потери в открытом состоянии</li> <li>◆ Малый разброс <math>Q_{rr}</math> и <math>V_{TM}</math> для последовательного и параллельного соединений</li> </ul>		

### МАКСИМАЛЬНО ДОПУСТИМЫЕ ЗНАЧЕНИЯ ПАРАМЕТРОВ

Наименование параметра	Условное обозначение	Значения параметров	Единица измерения
Повторяющееся импульсное напряжение в закрытом состоянии, $T_j = -60 \dots +125^\circ\text{C}$	$V_{DRM}$	3600 - 4800	В
Повторяющееся импульсное обратное напряжение, $T_j = -60 \dots +125^\circ\text{C}$	$V_{RRM}$	3600 - 4800	
Неповторяющееся импульсное напряжение в закрытом состоянии, $T_j = -60 \dots +125^\circ\text{C}$	$V_{DSM}$	3700 - 4900	
Неповторяющееся импульсное обратное напряжение, $T_j = -60 \dots +125^\circ\text{C}$	$V_{RSM}$	3700 - 4900	
Повторяющийся импульсный ток в закрытом состоянии / Повторяющийся импульсный обратный ток, $T_j = 125^\circ\text{C}$ , $V_D / V_R = V_{DRM} / V_{RRM}$	$I_{DRM} / I_{RRM}$	200	мА
Максимально допустимый средний ток в открытом состоянии, $f = 50 \text{ Гц}$ , $T_C = 85^\circ\text{C}$ $T_C = 70^\circ\text{C}$	$I_{T(AV)}$	1850 2260	А
Действующий ток в открытом состоянии, $T_C = 70^\circ\text{C}$ , $f = 50 \text{ Гц}$	$I_{TRMS}$	3550	
Ударный ток в открытом состоянии, $T_j = 125^\circ\text{C}$ , $V_R = 0$ , $t_p = 10 \text{ мс}$	$I_{TSM}$	32	кА
Защитный показатель	$I^2t$	$5.1 \times 10^6$	$\text{А}^2\text{с}$
Критическая скорость нарастания тока в открытом состоянии, $T_j = 125^\circ\text{C}$ , $V_D = 0.67V_{DRM}$ , $I_T = 2500 \text{ А}$ , $I_{FG} = 2 \text{ А}$ , $t_r = 1 \text{ мкс}$ , $f = 50 \text{ Гц}$	$(di_T/dt)_{crit}$	200	А/мкс
Критическая скорость нарастания напряжения в закрытом состоянии, $T_j = 125^\circ\text{C}$ , $V_D = 0.67V_{DRM}$	$(dv_D/dt)_{crit}$	1600 - 2000	В/мкс
Максимальная мощность управления, постоянный ток	$P_{GM}$	4	Вт
Температура перехода	$T_j$	-60... +125	°C
Температура хранения	$T_{stg}$	-60... +50	

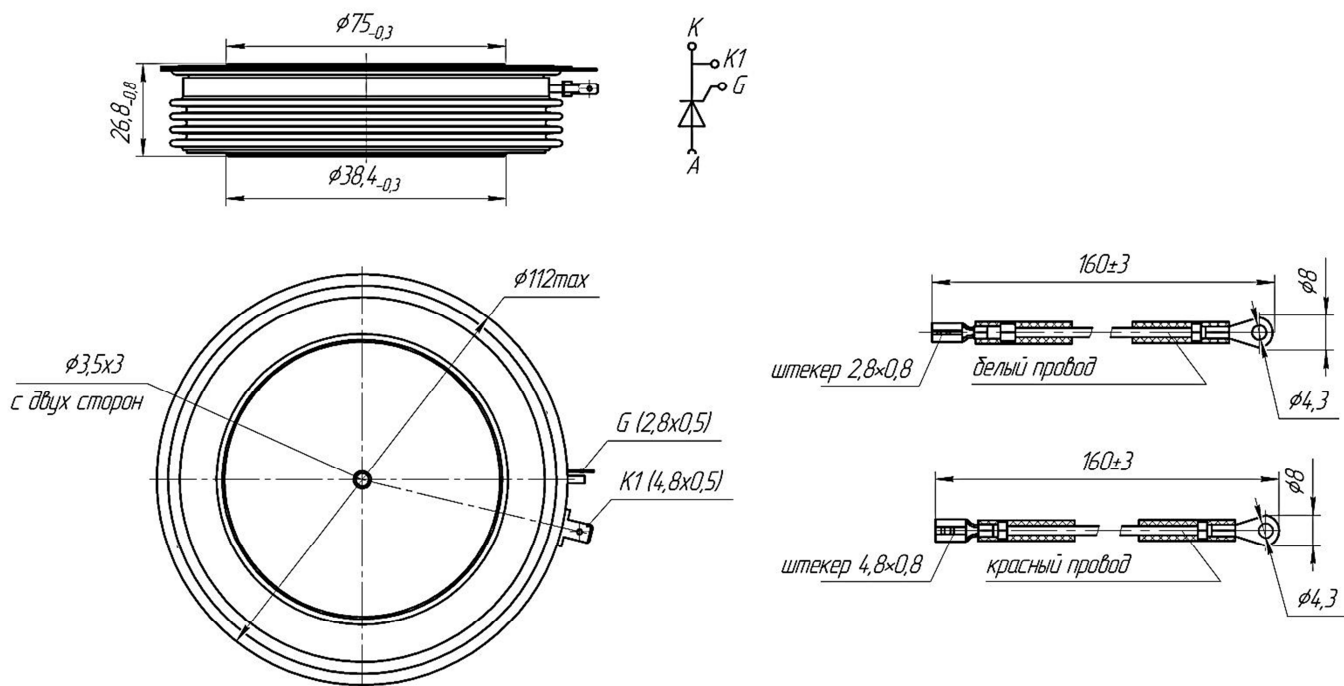


## T273-1250

ЭЛЕКТРИЧЕСКИЕ ХАРАКТЕРИСТИКИ					
Наименование параметра	Условное обозначение	Значения параметров			Единица измерения
		мин.	тип.	макс.	
Импульсное напряжение в открытом состоянии, $T_j = 25^\circ\text{C}$ , $I_T = 3930\text{ A}$	$V_{TM}$	-	-	2.40	В
Пороговое напряжение, $T_j = 125^\circ\text{C}$ , $I_T = 1960 - 5890\text{ A}$	$V_{T(TO)}$	-	-	1.10	
Динамическое сопротивление, $T_j = 125^\circ\text{C}$ , $I_T = 1960 - 5890\text{ A}$	$r_T$	-	-	0.31	МОм
Время задержки включения, $T_j = 25^\circ\text{C}$ , $V_D = 0.67V_{DRM}$ , $I_T = 1250\text{ A}$ , $I_{FG} = 2\text{ A}$ , $t_r = 1\text{ мкс}$	$t_d$	-	-	3.0	мкс
Время выключения, $T_j = 125^\circ\text{C}$ , $I_T = 1250\text{ A}$ , $di_T/dt = -5\text{ A/мкс}$ , $V_R \geq 100\text{ В}$ , $V_D = 0.67V_{DRM}$ , $dv_D/dt = 50\text{ В/мкс}$	$t_q$	-	500	-	
Заряд обратного восстановления, $T_j = 125^\circ\text{C}$ , $I_T = 1250\text{ A}$ , $di_T/dt = -5\text{ A/мкс}$ , $V_R \geq 100\text{ В}$	$Q_{rr}$	-	-	3500	мкКл
Ток удержания, $T_j = 25^\circ\text{C}$ , $V_D = 12\text{ В}$	$I_H$	-	-	300	мА
Ток включения, $T_j = 25^\circ\text{C}$ , $V_D = 12\text{ В}$ , $I_{FG} = 2\text{ A}$ , $t_r = 0.5\text{ мкс}$	$I_L$	-	-	1500	
Отпирающее постоянное напряжение управления, $V_D = 12\text{ В}$ , $T_j = -60^\circ\text{C}$ $T_j = 25^\circ\text{C}$ $T_j = 125^\circ\text{C}$	$V_{GT}$	-	-	3.5 2.5 2.0	В
Отпирающий постоянный ток управления, $V_D = 12\text{ В}$ , $T_j = -60^\circ\text{C}$ $T_j = 25^\circ\text{C}$ $T_j = 125^\circ\text{C}$	$I_{GT}$	-	-	450 250 200	мА
Неотпирающее постоянное напряжение управления, $T_j = 125^\circ\text{C}$ , $V_D = 0.67V_{DRM}$	$V_{GD}$	0.25	-	-	В
Неотпирающий постоянный ток управления, $T_j = 125^\circ\text{C}$ , $V_D = 0.67V_{DRM}$	$I_{GD}$	15	-	-	мА
ТЕПЛОВЫЕ ПАРАМЕТРЫ					
Тепловое сопротивление переход - корпус, DC двустороннее со стороны анода со стороны катода	$R_{th(j-c)}$ $R_{th(j-cA)}$ $R_{th(j-cK)}$	-	-	0.0086 0.0186 0.0156	°C/Вт
Тепловое сопротивление корпус - охладитель, двустороннее охлаждение одностороннее охлаждение	$R_{th(c-h)}$	-	-	0.003 0.006	
МЕХАНИЧЕСКИЕ ПАРАМЕТРЫ					
Масса	w	-	1.2		кг
Усилие сжатия	F	40	-	60	кН
Максимально допустимое ускорение (в сжатом состоянии)	a	-	-	100	м/с <sup>2</sup>
Расстояние по поверхности изолятора от катода до анода	$D_s$	-	41.3	-	мм



## T273-1250



Габаритные и установочные размеры  
(размеры в мм)



Россия, Мордовия, Саранск, 430001, ул. Пролетарская, 126

Телефон: +7 (8342) 47-18-31, 47-48-15, 47-55-22 (сбыт),

48-07-33, 27-02-83 (техническая поддержка)

Телефон/факс: +7 (8342) 47-16-64 (сбыт),

48-07-33, 27-02-83 (техническая поддержка)

E-mail: spp@elvpr.ru, spp7@elvpr.ru (сбыт),

nic spp@elvpr.ru

Internet: www.elvpr.ru