



## Низкочастотный Тиристор Тип Т373-2500-18

Высокая стойкость к  
электротермоциклированию  
Низкие статические и динамические потери  
Разработан для промышленного применения

Средний прямой ток	$I_{TAV}$	2500 А			
Повторяющееся импульсное напряжение в закрытом состоянии	$U_{DRM}$	1000 ÷ 1800 В			
Повторяющееся импульсное обратное напряжение	$U_{RRM}$				
Время выключения	$t_q$	250 мкс			
$U_{DRM}, U_{RRM}, В$	1000	1200	1400	1600	1800
Класс по напряжению	10	12	14	16	18
$T_{j}, °C$	-60 ÷ 125				

### ПРЕДЕЛЬНО ДОПУСТИМЫЕ ЗНАЧЕНИЯ ПАРАМЕТРОВ

Обозначение и наименование параметра		Ед. изм.	Значение	Условия измерения
<b>Параметры в проводящем состоянии</b>				
$I_{TAV}$	Средний ток в открытом состоянии	А	2500 2690	$T_c=89 °C$ ; двухстороннее охлаждение; $T_c=85 °C$ ; двухстороннее охлаждение; 180 эл. град. синус; 50 Гц
$I_{TRMS}$	Действующий ток в открытом состоянии	А	3925	$T_c=89 °C$ ; двухстороннее охлаждение; 180 эл. град. синус; 50 Гц
$I_{TSM}$	Ударный ток в открытом состоянии	кА	50.0 58.0	$T_j=T_{j\max}$ $T_j=25 °C$ 180 эл. град. синус; 50 Гц ( $t_p=10$ мс); единичный импульс; $U_D=U_R=0 В$ ; Импульс управления: $I_G=2 А$ ; $t_{GP}=50$ мкс; $di_G/dt \geq 1 А/мкс$
			53.0 61.0	$T_j=T_{j\max}$ $T_j=25 °C$ 180 эл. град. синус; 60 Гц ( $t_p=8.3$ мс); единичный импульс; $U_D=U_R=0 В$ ; Импульс управления: $I_G=2 А$ ; $t_{GP}=50$ мкс; $di_G/dt \geq 1 А/мкс$
$I^2t$	Защитный фактор	$A^2c \cdot 10^3$	12500 16820	$T_j=T_{j\max}$ $T_j=25 °C$ 180 эл. град. синус; 50 Гц ( $t_p=10$ мс); единичный импульс; $U_D=U_R=0 В$ ; Импульс управления: $I_G=2 А$ ; $t_{GP}=50$ мкс; $di_G/dt \geq 1 А/мкс$
			11655 15440	$T_j=T_{j\max}$ $T_j=25 °C$ 180 эл. град. синус; 60 Гц ( $t_p=8.3$ мс); единичный импульс; $U_D=U_R=0 В$ ; Импульс управления: $I_G=2 А$ ; $t_{GP}=50$ мкс; $di_G/dt \geq 1 А/мкс$

<b>Блокирующие параметры</b>				
$U_{DRM}, U_{RRM}$	Повторяющееся импульсное обратное напряжение и повторяющееся импульсное напряжение в закрытом состоянии	В	1000÷1800	$T_{j\ min} < T_j < T_{j\ max}$ ; 180 эл. град. синус; 50 Гц; управление разомкнуто
$U_{DSM}, U_{RSM}$	Неповторяющееся импульсное обратное напряжение и неповторяющееся импульсное напряжение в закрытом состоянии	В	1100÷1900	$T_{j\ min} < T_j < T_{j\ max}$ ; 180 эл. град. синус; 50 Гц; единичный импульс; управление разомкнуто
$U_D, U_R$	Постоянное обратное и постоянное прямое напряжение	В	$0.75 \cdot U_{DRM}$ $0.75 \cdot U_{RRM}$	$T_j = T_{j\ max}$ ; управление разомкнуто
<b>Параметры управления</b>				
$I_{FGM}$	Максимальный прямой ток управления	А	10	$T_j = T_{j\ max}$
$U_{RGM}$	Максимальное обратное напряжение управления	В	5	
$P_G$	Максимальная рассеиваемая мощность по управлению	Вт	5	$T_j = T_{j\ max}$ для постоянного тока управления
<b>Параметры переключения</b>				
$(di_T/dt)_{crit}$	Критическая скорость нарастания тока в открытом состоянии ( $f=1$ Hz)	А/мкс	630	$T_j = T_{j\ max}$ ; $U_D = 0.67 \cdot U_{DRM}$ ; $I_{TM} = 2 I_{TAV}$ ; Импульс управления: $I_G = 2$ А; $t_{GP} = 50$ мкс; $di_G/dt \geq 1$ А/мкс
<b>Тепловые параметры</b>				
$T_{stg}$	Температура хранения	°С	-60÷125	
$T_j$	Температура р-п перехода	°С	-60÷125	
<b>Механические параметры</b>				
F	Монтажное усилие	кН	40.0÷50.0	
a	Ускорение	м/с <sup>2</sup>	50 100	В не зажатом состоянии В зажатом состоянии

## ХАРАКТЕРИСТИКИ

Обозначение и наименование характеристики		Ед. изм.	Значение	Условия измерения
<b>Характеристики в проводящем состоянии</b>				
$U_{TM}$	Импульсное напряжение в открытом состоянии, макс	В	1.55	$T_j = 25$ °С; $I_{TM} = 7850$ А
$U_{T(TO)}$	Пороговое напряжение, макс	В	0.88	$T_j = T_{j\ max}$ ; $0.5 \pi I_{TAV} < I_T < 1.5 \pi I_{TAV}$
$r_T$	Динамическое сопротивление в открытом состоянии, макс	МОм	0.092	
$I_L$	Ток включения, макс	мА	1500	$T_j = 25$ °С; $U_D = 12$ В; Импульс управления: $I_G = 2$ А; $t_{GP} = 50$ мкс; $di_G/dt \geq 1$ А/мкс
$I_H$	Ток удержания, макс	мА	300	$T_j = 25$ °С; $U_D = 12$ В; управление разомкнуто
<b>Блокирующие характеристики</b>				
$I_{DRM}, I_{RRM}$	Повторяющийся импульсный обратный ток и повторяющийся импульсный ток в закрытом состоянии, макс	мА	300	$T_j = T_{j\ max}$ ; $U_D = U_{DRM}$ ; $U_R = U_{RRM}$
$(dv_D/dt)_{crit}$	Критическая скорость нарастания напряжения в закрытом состоянии, мин	В/мкс	1000	$T_j = T_{j\ max}$ ; $U_D = 0.67 \cdot U_{DRM}$ ; управление разомкнуто

<b>Характеристики управления</b>					
$U_{GT}$	Отпирающее постоянное напряжение управления, макс	В	5.00 3.00 2.00	$T_j = T_{j \min}$ $T_j = 25 \text{ }^\circ\text{C}$ $T_j = T_{j \max}$	$U_D = 12 \text{ В}; I_D = 3 \text{ А};$ Постоянный ток управления
$I_{GT}$	Отпирающий постоянный ток управления, макс	мА	500 300 200	$T_j = T_{j \min}$ $T_j = 25 \text{ }^\circ\text{C}$ $T_j = T_{j \max}$	
$U_{GD}$	Неотпирающее постоянное напряжение управления, мин	В	0.35	$T_j = T_{j \max};$ $U_D = 0.67 \cdot U_{DRM};$	Постоянный ток управления
$I_{GD}$	Неотпирающий постоянный ток управления, мин	мА	15.00		

#### **Динамические характеристики**

$t_{gd}$	Время задержки включения	мкс	2.00	$T_j = 25 \text{ }^\circ\text{C}; V_D = 0.4 \cdot U_{DRM}; I_{TM} = 2000 \text{ А};$ Импульс управления: $I_G = 2 \text{ А};$ $t_{GP} = 50 \text{ мкс}; di_G/dt \geq 1 \text{ А/мкс}$
$t_q$	Время выключения, макс	мкс	250	$dv_D/dt = 50 \text{ В/мкс}; T_j = T_{j \max}; I_{TM} = 2000 \text{ А};$ $di_R/dt = -10 \text{ А/мкс}; U_R = 100 \text{ В};$ $U_D = 0.67 \cdot U_{DRM};$

#### **Тепловые характеристики**

$R_{thjc}$	Тепловое сопротивление р-п переход-корпус, макс	$^\circ\text{C/Вт}$	0.010	Постоянный ток	Двухстороннее охлаждение
$R_{thjc-A}$			0.022		Охлаждение со стороны анода
$R_{thjc-K}$			0.018		Охлаждение со стороны катода
$R_{thck}$	Тепловое сопротивление корпус-охладитель, макс	$^\circ\text{C/Вт}$	0.002	Постоянный ток	

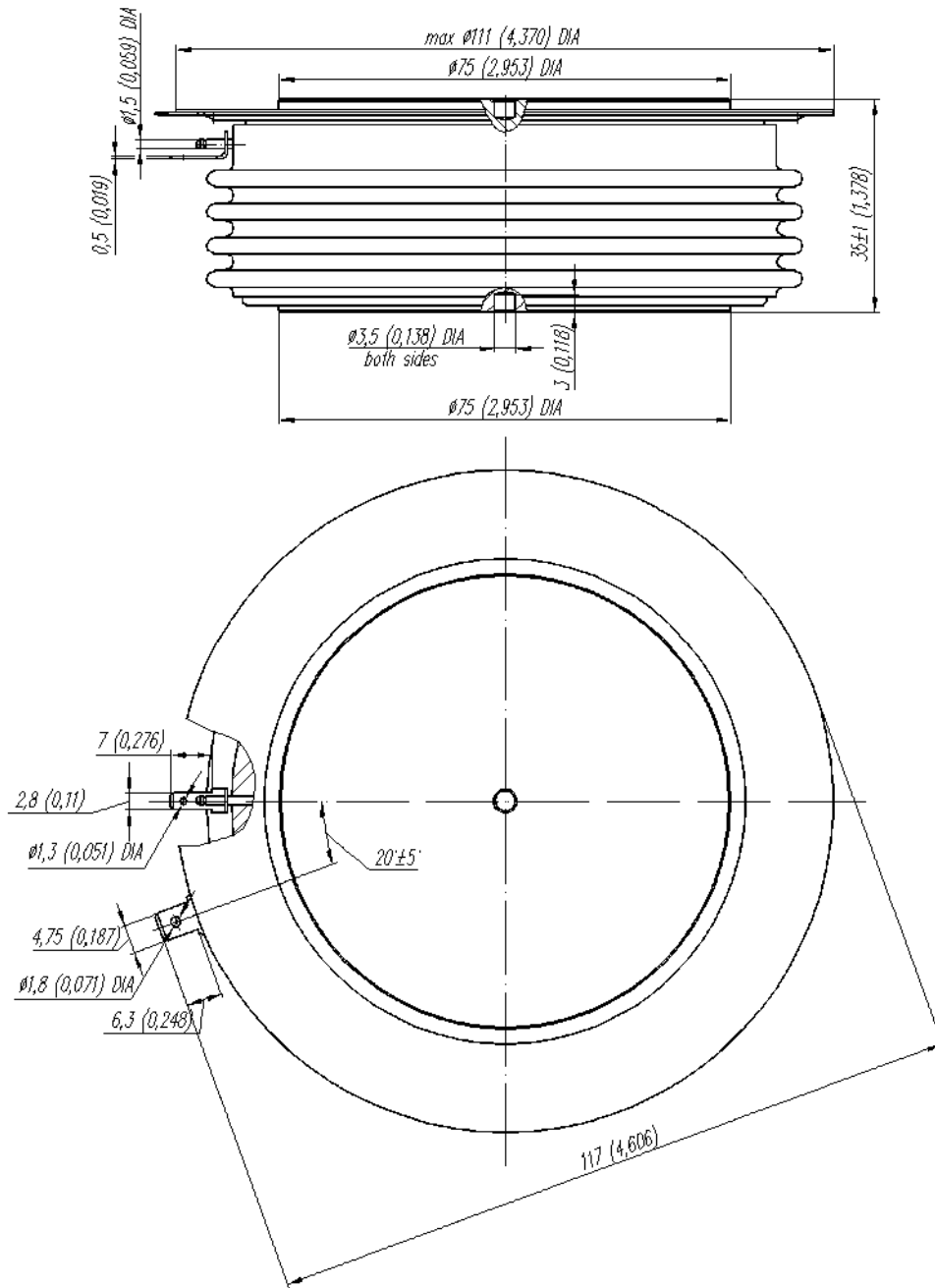
#### **Механические характеристики**

w	Масса, тип	г	1600	
$D_s$	Длина пути тока утечки по поверхности	мм (дюйм)	55.13 (2.170)	
$D_a$	Длина пути тока утечки по воздуху	мм (дюйм)	25.10 (0.988)	

#### **МАРКИРОВКА**

T	373	2500	18	УХЛ2
1	2	3	4	5

1. Низкочастотный тиристор
2. Конструктивное исполнение
3. Средний ток в открытом состоянии, А
4. Класс по напряжению
5. Климатическое исполнение по ГОСТ 15150: УХЛ2, Т



Все размеры в миллиметрах (дюймах)

Содержащаяся здесь информация является конфиденциальной и находится под защитой авторских прав. В интересах улучшения качества продукции, ЗАО «Протон-Электротекс» оставляет за собой право изменять информационные листы без уведомления.