





## ТИРИСТОР НИЗКОЧАСТОТНЫЙ Т393-2500

|   |   |   |
|---|---|---|
| <ul style="list-style-type: none"><li>◆ <math>V_{DRM} = 4600 - 5200 \text{ В}</math></li><li>◆ <math>V_{RRM} = 4600 - 5200 \text{ В}</math></li><li>◆ <math>I_{T(AV)} = 3840 \text{ А}</math> (<math>T_C = 70^\circ\text{C}</math>)</li><li>◆ <math>I_{T(AV)} = 3144 \text{ А}</math> (<math>T_C = 85^\circ\text{C}</math>)</li><li>◆ <math>I_{TSM} = 56 \text{ кА}</math> (<math>T_j = 125^\circ\text{C}</math>)</li></ul> |  |  |
| <ul style="list-style-type: none"><li>◆ Внутреннее усиление сигнала управления</li><li>◆ Разветвленный управляющий электрод</li><li>◆ Минимальные потери в открытом состоянии</li><li>◆ Малый разброс <math>Q_{rr}</math> и <math>V_{TM}</math> для последовательного и параллельного соединений</li></ul>  |   |   |

### МАКСИМАЛЬНО ДОПУСТИМЫЕ ЗНАЧЕНИЯ ПАРАМЕТРОВ

| Наименование параметра   | Условное обозначение | Значения параметров | Единица измерения    |
|--|----------------------|---------------------|----------------------|
| Повторяющееся импульсное напряжение в закрытом состоянии,<br>$T_j = -60 \dots +125^\circ\text{C}$  | $V_{DRM}$            | 4600 - 5200         | В                    |
| Повторяющееся импульсное обратное напряжение,<br>$T_j = -60 \dots +125^\circ\text{C}$  | $V_{RRM}$            | 4600 - 5200         |                      |
| Неповторяющееся импульсное напряжение в закрытом состоянии,<br>$T_j = -60 \dots +125^\circ\text{C}$  | $V_{DSM}$            | 4700 - 5300         |                      |
| Неповторяющееся импульсное обратное напряжение,<br>$T_j = -60 \dots +125^\circ\text{C}$  | $V_{RSM}$            | 4700 - 5300         |                      |
| Повторяющийся импульсный ток в закрытом состоянии /<br>Повторяющийся импульсный обратный ток,<br>$T_j = 125^\circ\text{C}$ , $V_D / V_R = V_{DRM} / V_{RRM}$   | $I_{DRM} / I_{RRM}$  | 350                 | мА                   |
| Максимально допустимый средний ток в открытом состоянии,<br>$f = 50 \text{ Гц}$ ,<br>$T_C = 85^\circ\text{C}$<br>$T_C = 70^\circ\text{C}$  | $I_{T(AV)}$          | 3144<br>3840        | А                    |
| Действующий ток в открытом состоянии,<br>$T_C = 70^\circ\text{C}$ , $f = 50 \text{ Гц}$  | $I_{TRMS}$           | 6027                |                      |
| Ударный ток в открытом состоянии,<br>$T_j = 125^\circ\text{C}$ , $V_R = 0$ , $t_p = 10 \text{ мс}$   | $I_{TSM}$            | 56                  | кА                   |
| Защитный показатель  | $I^2t$               | $1.6 \times 10^7$   | $\text{А}^2\text{с}$ |
| Критическая скорость нарастания тока в открытом состоянии,<br>$T_j = 125^\circ\text{C}$ , $V_D = 0.67V_{DRM}$ , $I_T = 5000 \text{ А}$ ,<br>$I_{FG} = 2 \text{ А}$ , $t_r = 1 \text{ мкс}$ , $f = 50 \text{ Гц}$ | $(di_T/dt)_{crit}$   | 200                 | А/мкс                |
| Критическая скорость нарастания напряжения в закрытом состоянии,<br>$T_j = 125^\circ\text{C}$ , $V_D = 0.67V_{DRM}$  | $(dv_D/dt)_{crit}$   | 1600 - 2000         | В/мкс                |
| Максимальная мощность управления,<br>постоянный ток  | $P_{GM}$             | 4                   | Вт                   |
| Температура перехода   | $T_j$                | -60... +125         | °C                   |
| Температура хранения   | $T_{stg}$            | -60... +50          |                      |

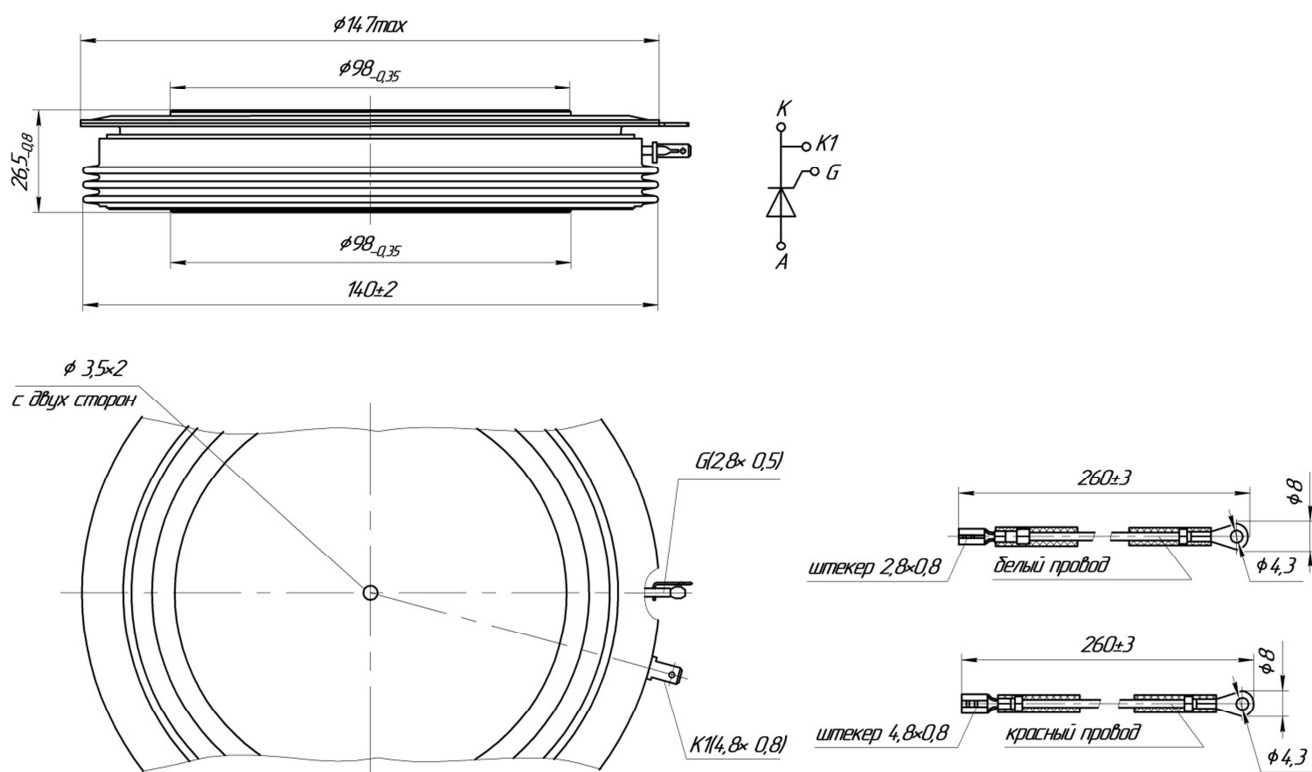


## T393-2500

| ЭЛЕКТРИЧЕСКИЕ ХАРАКТЕРИСТИКИ  |   |                     |      |                            |                   |
|---|---|---------------------|------|----------------------------|-------------------|
| Наименование параметра  | Условное обозначение                              | Значения параметров |      |                            | Единица измерения |
|   |   | мин.                | тип. | макс.                      |                   |
| Импульсное напряжение в открытом состоянии,<br>$T_j = 25^\circ\text{C}$ , $I_T = 7850\text{ A}$   | $V_{TM}$  | -                   | -    | 2.30                       | В                 |
| Пороговое напряжение,<br>$T_j = 125^\circ\text{C}$ , $I_T = 3930 - 11790\text{ A}$  | $V_{T(TO)}$                                       | -                   | -    | 1.05                       |                   |
| Динамическое сопротивление,<br>$T_j = 125^\circ\text{C}$ , $I_T = 3930 - 11790\text{ A}$  | $r_T$   | -                   | -    | 0.18                       | МОм               |
| Время задержки включения,<br>$T_j = 25^\circ\text{C}$ , $V_D = 0.67V_{DRM}$ , $I_T = 2500\text{ A}$ , $I_{FG} = 2\text{ A}$ , $t_r = 0.5\text{ мкс}$                                  | $t_d$   | -                   | -    | 4.0                        | мкс               |
| Время выключения,<br>$T_j = 125^\circ\text{C}$ , $I_T = 2500\text{ A}$ , $di_T/dt = -5\text{ A/мкс}$ ,<br>$V_R \geq 100\text{ В}$ , $V_D = 0.67V_{DRM}$ , $dv_D/dt = 50\text{ В/мкс}$ | $t_q$   | -                   | 630  | -                          |                   |
| Заряд обратного восстановления,<br>$T_j = 125^\circ\text{C}$ , $I_T = 2500\text{ A}$ , $di_T/dt = -5\text{ A/мкс}$ , $V_R \geq 100\text{ В}$  | $Q_{rr}$  | -                   | -    | 3000                       | мкКл              |
| Ток удержания,<br>$T_j = 25^\circ\text{C}$ , $V_D = 12\text{ В}$  | $I_H$   | -                   | -    | 300                        | мА                |
| Ток включения,<br>$T_j = 25^\circ\text{C}$ , $V_D = 12\text{ В}$ , $I_{FG} = 2\text{ A}$ , $t_r = 0.5\text{ мкс}$   | $I_L$   | -                   | -    | 1500                       |                   |
| Отпирающее постоянное напряжение управления,<br>$V_D = 12\text{ В}$ ,<br>$T_j = -60^\circ\text{C}$<br>$T_j = 25^\circ\text{C}$<br>$T_j = 125^\circ\text{C}$                           | $V_{GT}$  | -                   | -    | 3.5<br>2.5<br>2.0          | В                 |
| Отпирающий постоянный ток управления,<br>$V_D = 12\text{ В}$ ,<br>$T_j = -60^\circ\text{C}$<br>$T_j = 25^\circ\text{C}$<br>$T_j = 125^\circ\text{C}$                                  | $I_{GT}$  | -                   | -    | 450<br>250<br>200          | мА                |
| Неотпирающее постоянное напряжение управления,<br>$T_j = 125^\circ\text{C}$ , $V_D = 0.67V_{DRM}$   | $V_{GD}$  | 0.25                | -    | -                          | В                 |
| Неотпирающий постоянный ток управления,<br>$T_j = 125^\circ\text{C}$ , $V_D = 0.67V_{DRM}$  | $I_{GD}$  | 15                  | -    | -                          | мА                |
| ТЕПЛОВЫЕ ПАРАМЕТРЫ  |   |                     |      |                            |                   |
| Тепловое сопротивление переход - корпус, DC<br>двустороннее<br>со стороны анода<br>со стороны катода  | $R_{th(j-c)}$<br>$R_{th(j-cA)}$<br>$R_{th(j-cK)}$ | -                   | -    | 0.0052<br>0.0104<br>0.0104 | °C/Вт             |
| Тепловое сопротивление корпус - охладитель,<br>двустороннее охлаждение<br>одностороннее охлаждение  | $R_{th(c-h)}$                                     | -                   | -    | 0.002<br>0.004             |                   |
| МЕХАНИЧЕСКИЕ ПАРАМЕТРЫ  |   |                     |      |                            |                   |
| Масса   | w   | -                   | 1.98 | -                          | кг                |
| Усилие сжатия   | F   | 80                  | -    | 100                        | кН                |
| Максимально допустимое ускорение<br>(в сжатом состоянии)  | a   | -                   | -    | 100                        | м/с <sup>2</sup>  |
| Расстояние по поверхности изолятора от катода до анода  | $D_s$   | -                   | 33.5 | -                          | мм                |



## T393-2500



**Габаритные и установочные размеры**  
(размеры в мм)



Россия, Мордовия, Саранск, 430001, ул. Пролетарская, 126

Телефон: +7 (8342) 47-18-31, 47-48-15, 47-55-22 (сбыт),

48-07-33, 27-02-83 (техническая поддержка)

Телефон/факс: +7 (8342) 47-16-64 (сбыт),

48-07-33, 27-02-83 (техническая поддержка)

E-mail: spp@elvpr.ru, spp7@elvpr.ru (сбыт),

nic spp@elvpr.ru

Internet: www.elvpr.ru