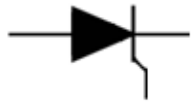



ТИРИСТОР БЫСТРОДЕЙСТВУЮЩИЙ ТБ351-80

<ul style="list-style-type: none"> ◆ $V_{DRM}/V_{RRM} = \mathbf{500-1100\text{ В}}$ ◆ $I_{T(AV)} = \mathbf{80\text{ А}}$ ($T_C = 84\text{ °C}$) ◆ $I_{TSM} = \mathbf{1,6\text{ кА}}$ ($T_j = 125\text{ °C}$) 		
<ul style="list-style-type: none"> ◆ прижимная конструкция ◆ низкие времена выключения ◆ минимальные потери в открытом состоянии ◆ пригодны для последовательного и параллельного соединения (малый разброс Q_{rr}, V_{TM}) 		

МАКСИМАЛЬНО ДОПУСТИМЫЕ ЗНАЧЕНИЯ ПАРАМЕТРОВ

Наименование параметра	Условное обозначение	Значения параметров	Единица измерения
Повторяющееся импульсное напряжение в закрытом состоянии / Повторяющееся импульсное обратное напряжение, $T_j = -60\text{ °C} \dots +125\text{ °C}$	V_{DRM} / V_{RRM}	500-1100	В
Неповторяющееся импульсное напряжение в закрытом состоянии / Неповторяющееся импульсное обратное напряжение, $T_j = -60\text{ °C} \dots +125\text{ °C}$	V_{DSM} / V_{RSM}	600-1200	
Повторяющийся импульсный ток в закрытом состоянии / Повторяющийся импульсный обратный ток, $T_j = 125\text{ °C}$, $V_D / V_R = V_{DRM} / V_{RRM}$	I_{DRM} / I_{RRM}	20	мА
Максимально допустимый средний ток в открытом состоянии, $f = 50\text{ Гц}$, $T_C = 84\text{ °C}$	$I_{T(AV)}$	80	А
Действующий прямой ток, $T_C = 84\text{ °C}$	I_{TRMS}	125,6	
Ударный ток в открытом состоянии, $T_j = 125\text{ °C}$, $t_p = 10\text{ мс}$, $V_R = 0$	I_{TSM}	1,6	кА
Защитный показатель	I^2t	$0,0128 \cdot 10^6$	A^2c
Критическая скорость нарастания тока в открытом состоянии, $T_j = 125\text{ °C}$, $I_T = 80\text{ А}$, $I_{FG} = 2\text{ А}$, $t_r \leq 1\text{ мкс}$, $V_D = 0,67V_{DRM}$, $f = 50\text{ Гц}$	$(di_T/dt)_{crit}$	500	А/мкс
Критическая скорость нарастания напряжения в закрытом состоянии, $T_j = 125\text{ °C}$, $V_D = 0,67V_{DRM}$	$(dV_D/dt)_{crit}$	1000	В/мкс
Рассеиваемая мощность управления, постоянный ток	P_{GM}	4	Вт
Максимальная рассеиваемая мощность управления	P_{GM}	30	Вт
Температура перехода	T_j	-60 ... +125	°C
Температура хранения	T_{stg}	-60 ... +50	

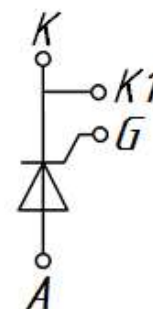
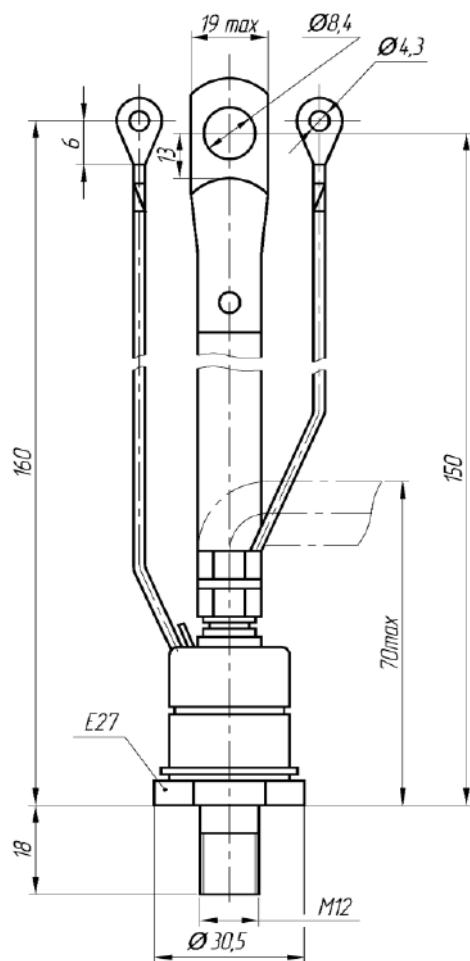


ТБ351-80

ЭЛЕКТРИЧЕСКИЕ ХАРАКТЕРИСТИКИ					
Наименование параметра	Условное обозначение	Значения параметров			Единица измерения
		мин.	тип.	макс.	
Импульсное напряжение в открытом состоянии, $T_j = 25\text{ °C}, I_T = 251\text{ A}$	V_{TM}	-	-	2,23	В
Пороговое напряжение, $T_j = 125\text{ °C}, I_T = 125 - 375\text{ A}$	$V_{T(TO)}$	-	-	1,45	В
Динамическое сопротивление, $T_j = 125\text{ °C}, I_T = 125 - 375\text{ A}$	r_T	-	-	3,0	МОм
Время задержки включения, $T_j = 25\text{ °C}, I_T = 80\text{ A}, V_D = 0,67V_{DRM}, I_{FG} = 2\text{ A}, t_r \leq 1\text{ мкс}$	t_d	-	-	2,0	мкс
Время включения, $T_j = 25\text{ °C}, I_T = 80\text{ A}, V_D = 0,67V_{DRM}, I_{FG} = 2\text{ A}, t_r \leq 1\text{ мкс}$	t_{gt}	-	-	3,2	
Время выключения, $T_j = 125\text{ °C}, I_T = 80\text{ A}, di_T/dt = -10\text{ A/мкс}, V_R \geq 100\text{ В}, V_D = 0,67V_{DRM}, dV_D/dt = 50\text{ В/мкс}$	t_q	20	-	32	
Заряд обратного восстановления, $T_j = 125\text{ °C}, I_T = 80\text{ A}, di_T/dt = -60\text{ A/мкс}, V_R \geq 100\text{ В}$	Q_{rr}	-	-		мкКл
Ток обратного восстановления, $T_j = 125\text{ °C}, I_T = 80\text{ A}, di_T/dt = -60\text{ A/мкс}, V_R \geq 100\text{ В}$	I_{rr}	-	-		А
Ток удержания, $T_j = 25\text{ °C}, V_D = 12\text{ В}$	I_H	-	-	300	мА
Отпирающее постоянное напряжение управления, $V_D = 12\text{ В}$ $T_j = -60\text{ °C}$ $T_j = 25\text{ °C}$ $T_j = 125\text{ °C}$	V_{GT}	-	-	5,5 3,5 2,0	В
Отпирающий постоянный ток управления, $V_D = 12\text{ В}$ $T_j = -60\text{ °C}$ $T_j = 25\text{ °C}$ $T_j = 125\text{ °C}$	I_{GT}	-	-	600 250 150	мА
Неотпирающее постоянное напряжение управления, $T_j = 125\text{ °C}, V_D = 0,67V_{DRM}$	V_{GD}	0,25	-	-	В
ТЕПЛОВЫЕ ПАРАМЕТРЫ					
Тепловое сопротивление переход – корпус, постоянный ток	$R_{th(j-c)}$	-	-	0,23	°C/Вт
Тепловое сопротивление корпус - охладитель	$R_{th(c-h)}$	-	-	0,08	
МЕХАНИЧЕСКИЕ ПАРАМЕТРЫ					
Масса	w	-	0,15	-	кг
Крутящий момент	M_d	10	-	20	Нм
Наибольшее допустимое постоянное ускорение	a			50	м/с ²
Расстояние по поверхности изолятора от фланца анода до фланца катода	D_s		18,8		мм
ПРОЧИЕ ПАРАМЕТРЫ					
Климатическое исполнение по ГОСТ 15150	УХЛ2, Т2				



ТБ351-80



А - анод; К - катод; G - управляющий электрод; К1 - вспомогательный катод
допускается другая длина выводов G и К1 по требованию потребителей

Габаритные и установочные размеры



Россия, Мордовия, Саранск, 430001, ул. Пролетарская, 126

Телефон: +7 (8342) 47-18-31, 47-48-15, 47-55-22 (сбыт),

48-07-33, 29-60-79 (техническая поддержка)

Телефон/факс: +7 (8342) 47-16-64 (сбыт),

48-07-33 (техническая поддержка)

E-mail: spp@elvpr.ru, spp7@elvpr.ru (сбыт),

nicpp@elvpr.ru, nicpp@saransk-com.ru (техническая поддержка)

Internet: www.elvpr.ru