



Прижимная конструкция
 Низкие динамические потери
 Малый заряд обратного восстановления
 Разветвленный управляющий электрод для
 высоких скоростей нарастания тока

**Штыревой
 Быстродействующий
 Импульсный Тиристор
 Тип ТБИ271-200-14**

Средний прямой ток	I_{TAV}		200 А		
Повторяющееся импульсное напряжение в закрытом состоянии	U_{DRM}		1000...1400 В		
Повторяющееся импульсное обратное напряжение	U_{RRM}				
Время выключения	t_q		20.0, 25.0, 32.0, 40.0 мкс		
$U_{DRM}, U_{RRM}, В$	1000	1100	1200	1300	1400
Класс по напряжению	10	11	12	13	14
$T_j, ^\circ C$	-60...+125				

ПРЕДЕЛЬНО ДОПУСТИМЫЕ ЗНАЧЕНИЯ ПАРАМЕТРОВ

Обозначение и наименование параметра		Ед. изм.	Значение	Условия измерения	
Параметры в проводящем состоянии					
I_{TAV}	Максимально допустимый средний ток в открытом состоянии	А	200 247 365	$T_c=95\text{ }^\circ C$; $T_c=85\text{ }^\circ C$; $T_c=55\text{ }^\circ C$; 180 эл. град. синус; 50 Гц	
I_{TRMS}	Действующий ток в открытом состоянии	А	314	$T_c=95\text{ }^\circ C$; 180 эл. град. синус; 50 Гц	
I_{TSM}	Ударный ток в открытом состоянии	кА	6.5 7.5	$T_j=T_{j\max}$ $T_j=25\text{ }^\circ C$	180 эл. град. синус; $t_p=10$ мс; единичный импульс; $U_D=U_R=0$ В; Импульс управления: $I_G=I_{FGM}$; $U_G=20$ В; $t_{GP}=50$ мкс; $di_G/dt=1$ А/мкс
			7.0 8.0	$T_j=T_{j\max}$ $T_j=25\text{ }^\circ C$	180 эл. град. синус; $t_p=8.3$ мс; единичный импульс; $U_D=U_R=0$ В; Импульс управления: $I_G=I_{FGM}$; $U_G=20$ В; $t_{GP}=50$ мкс; $di_G/dt=1$ А/мкс
I^2t	Защитный показатель	$A^2c \cdot 10^3$	210 280	$T_j=T_{j\max}$ $T_j=25\text{ }^\circ C$	180 эл. град. синус; $t_p=10$ мс; единичный импульс; $U_D=U_R=0$ В; Импульс управления: $I_G=I_{FGM}$; $U_G=20$ В; $t_{GP}=50$ мкс; $di_G/dt=1$ А/мкс
			200 260	$T_j=T_{j\max}$ $T_j=25\text{ }^\circ C$	180 эл. град. синус; $t_p=8.3$ мс; единичный импульс; $U_D=U_R=0$ В; Импульс управления: $I_G=I_{FGM}$; $U_G=20$ В; $t_{GP}=50$ мкс; $di_G/dt=1$ А/мкс

Блокирующие параметры				
U_{DRM}, U_{RRM}	Повторяющееся импульсное обратное напряжение и повторяющееся импульсное напряжение в закрытом состоянии	В	1000...1400	$T_{j\ min} < T_j < T_{j\ max}$; 180 эл. град. синус; 50 Гц; управление разомкнуто
U_{DSM}, U_{RSM}	Неповторяющееся импульсное обратное напряжение и неповторяющееся импульсное напряжение в закрытом состоянии	В	1100...1500	$T_{j\ min} < T_j < T_{j\ max}$; 180 эл. град. синус; единичный импульс; управление разомкнуто
U_D, U_R	Постоянное обратное и постоянное прямое напряжение	В	$0.6 \cdot U_{DRM}$ $0.6 \cdot U_{RRM}$	$T_j = T_{j\ max}$; управление разомкнуто
Параметры управления				
I_{FGM}	Максимальный прямой ток управления	А	6	$T_j = T_{j\ max}$
U_{RGM}	Максимальное обратное напряжение управления	В	5	
P_G	Максимальная рассеиваемая мощность по управлению	Вт	3	$T_j = T_{j\ max}$ для постоянного тока управления
Параметры переключения				
$(di_T/dt)_{crit}$	Критическая скорость нарастания тока в открытом состоянии ($f=1\ Hz$)	А/мкс	1600	$T_j = T_{j\ max}$; $U_D = 0.67 \cdot U_{DRM}$; $I_{TM} = 400\ A$; Импульс управления: $I_G = 2\ A$; $U_G = 20\ В$; $t_{GP} = 50\ мкс$; $di_G/dt = 2\ A/мкс$
Тепловые параметры				
T_{stg}	Температура хранения	°С	-60...+50	
T_j	Температура р-п перехода	°С	-60...+125	
Механические параметры				
M	Крутящий момент	Нм	25...35	
a	Ускорение	м/с ²	100	

ХАРАКТЕРИСТИКИ

Обозначение и наименование характеристики	Ед. изм.	Значение	Условия измерения	
Характеристики в проводящем состоянии				
U_{TM}	Импульсное напряжение в открытом состоянии, макс	В	1.96	$T_j = 25\ ^\circ C$; $I_{TM} = 628\ A$
$U_{T(ТО)}$	Пороговое напряжение, макс	В	1.158	$T_j = T_{j\ max}$; $0.5 \pi I_{TAV} < I_T < 1.5 \pi I_{TAV}$
r_T	Динамическое сопротивление в открытом состоянии, макс	МОм	1.227	
I_H	Ток удержания, макс	мА	500	$T_j = 25\ ^\circ C$; $U_D = 12\ В$; управление разомкнуто
Блокирующие характеристики				
I_{DRM}, I_{RRM}	Повторяющийся импульсный обратный ток и повторяющийся импульсный ток в закрытом состоянии, макс	мА	70	$T_j = T_{j\ max}$; $U_D = U_{DRM}$; $U_R = U_{RRM}$
$(du_D/dt)_{crit}$	Критическая скорость нарастания напряжения в закрытом состоянии ¹⁾ , мин	В/мкс	200, 320, 500, 1000, 1600, 2000, 2500	$T_j = T_{j\ max}$; $U_D = 0.67 \cdot U_{DRM}$; управление разомкнуто

Характеристики управления					
U_{GT}	Отпирающее постоянное напряжение управления, макс	В	3.00 2.50 1.50	$T_j = T_{j \min}$ $T_j = 25 \text{ }^\circ\text{C}$ $T_j = T_{j \max}$	$U_D = 12 \text{ В}; I_D = 3 \text{ А};$ Постоянный ток управления
I_{GT}	Отпирающий постоянный ток управления, макс	мА	400 250 150	$T_j = T_{j \min}$ $T_j = 25 \text{ }^\circ\text{C}$ $T_j = T_{j \max}$	
U_{GD}	Неотпирающее постоянное напряжение управления, мин	В	0.45	$T_j = T_{j \max};$ $U_D = 0.67 \cdot U_{DRM};$	Постоянный ток управления
I_{GD}	Неотпирающий постоянный ток управления, мин	мА	40.00		

Динамические характеристики

t_{gd}	Время задержки, макс	мкс	0.75	$T_j = 25 \text{ }^\circ\text{C}; U_D = 600 \text{ В}; I_{TM} = I_{TAV};$ $di/dt = 200 \text{ А/мкс};$ Импульс управления: $I_G = 2 \text{ А}; U_G = 20 \text{ В};$ $t_{GP} = 50 \text{ мкс}; di_G/dt = 2 \text{ А/мкс}$
t_{gt}	Время включения ²⁾ , макс	мкс	1.60, 2.00, 2.50, 3.20	
t_q	Время выключения ³⁾ , макс	мкс	20.0, 25.0, 32.0, 40.0	$du_D/dt = 50 \text{ В/мкс}; T_j = T_{j \max}; I_{TM} = I_{TAV};$ $di_R/dt = -10 \text{ А/мкс}; U_R = 100 \text{ В};$ $U_D = 0.67 U_{DRM}$
Q_{rr}	Заряд обратного восстановления, макс	мкКл	150	$T_j = T_{j \max}; I_{TM} = I_{TAV};$ $di_R/dt = -50 \text{ А/мкс};$ $U_R = 100 \text{ В}$
t_{rr}	Время обратного восстановления, макс	мкс	3.2	
I_{rr}	Обратный ток восстановления, макс	А	94	

Тепловые характеристики

R_{thjc}	Тепловое сопротивление р-п переход-корпус, макс	$^\circ\text{C/Вт}$	0.085	Постоянный ток
------------	---	---------------------	-------	----------------

Механические характеристики

m	Масса, макс	г	440	
D_s	Длина пути тока утечки по поверхности	мм (дюйм)	12.4 (4.882)	
D_a	Длина пути тока утечки по воздуху	мм (дюйм)	12.4 (4.882)	

МАРКИРОВКА

ТБИ	271	200	14	A2	H3	K4	УХЛ2
1	2	3	4	5	6	7	8

- Быстродействующий импульсный тиристор
- Конструктивное исполнение
- Средний ток в открытом состоянии, А
- Класс по напряжению
- Критическая скорость нарастания напряжения в закрытом состоянии
- Группа по времени выключения ($du_D/dt = 50 \text{ В/мкс}$)
- Группа по времени включения
- Климатическое исполнение по ГОСТ 15150: УХЛ2, Т2

ПРИМЕЧАНИЕ

¹⁾ Критическая скорость нарастания напряжения в закрытом состоянии

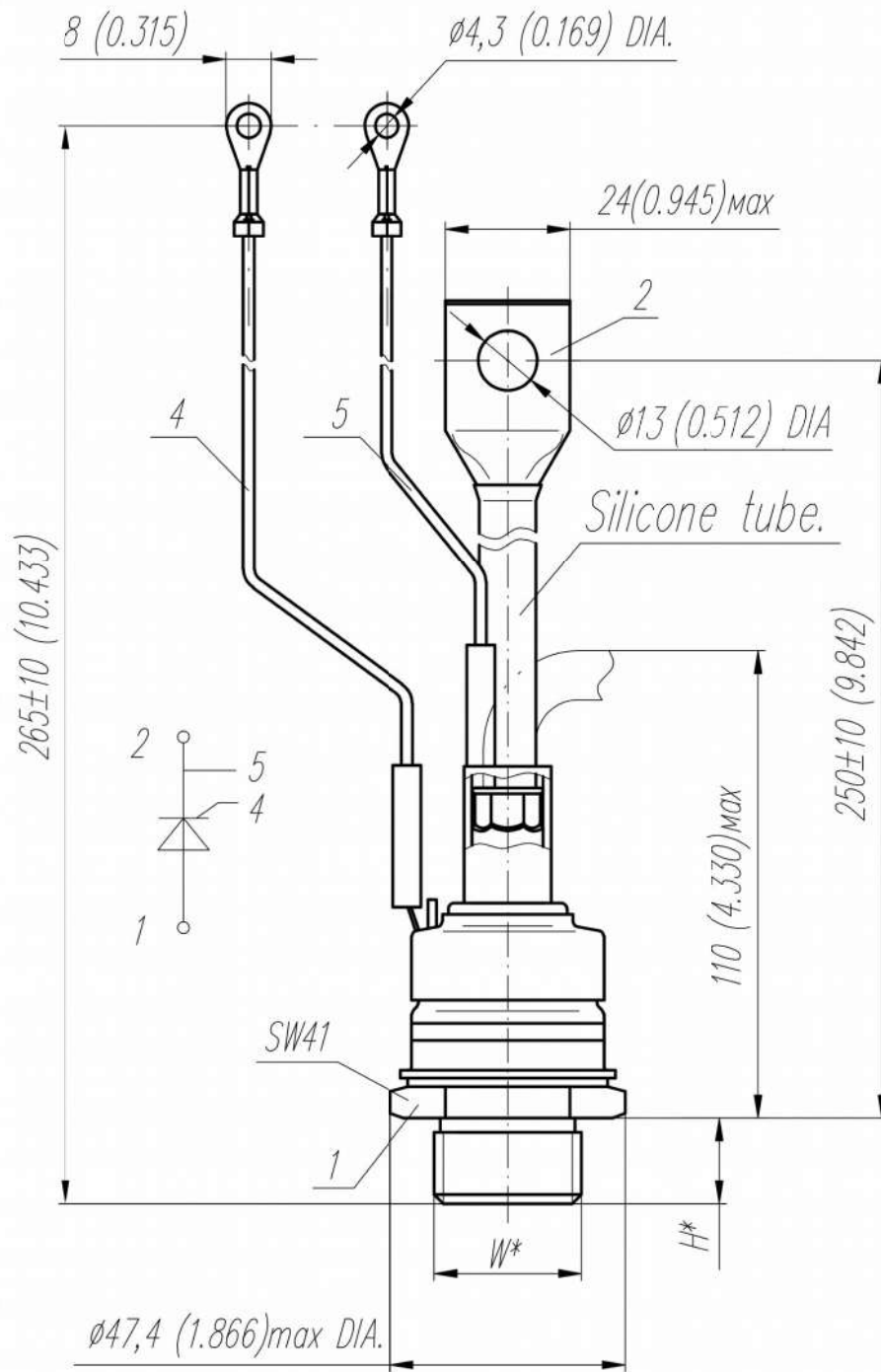
Обозначение группы	P2	K2	E2	A2	T1	P1	M1
$(du_D/dt)_{crit}, \text{ В/мкс}$	200	320	500	1000	1600	2000	2500

²⁾ Время включения

Обозначение группы	T4	P4	M4	K4
$t_{gt}, \text{ мкс}$	1.60	2.00	2.50	3.20

³⁾ Время выключения ($du_D/dt = 50 \text{ В/мкс}$)

Обозначение группы	P3	M3	K3	H3
$t_q, \text{ мкс}$	20.0	25.0	32.0	40.0



Тип Резьбы	W	H
Метрическая Резьба Тип С	M24x1,5 – 8g	19
Метрическая Резьба Тип В(по требованию)	M20x1,5 – 8g	15

Полярность	Пример маркировки	Условное обозначение	Цвета		
			Анод	Катод	Управление
Анод на основании	ТБИ271-200-14		-	Красная трубка	Белый

Все размеры в миллиметрах (дюймах)

Содержащаяся здесь информация является конфиденциальной и находится под защитой авторских прав. В интересах улучшения качества продукции, АО «Протон-Электротекс» оставляет за собой право изменять информационные листы без уведомления.