



Прижимная конструкция  
 Низкие динамические потери  
 Малый заряд обратного восстановления  
 Разветвленный управляющий электрод для  
 высоких скоростей нарастания тока

## Штыревой Быстродействующий Импульсный Тиристор Тип ТБИ271-320-14

Средний прямой ток	$I_{TAV}$		320 А		
Повторяющееся импульсное напряжение в закрытом состоянии	$U_{DRM}$		1000...1400 В		
Повторяющееся импульсное обратное напряжение	$U_{RRM}$				
Время выключения	$t_q$		32.0, 40.0, 50.0, 63.0 мкс		
$U_{DRM}, U_{RRM}, В$	1000	1100	1200	1300	1400
Класс по напряжению	10	11	12	13	14
$T_j, ^\circ C$	-60...+125				

### ПРЕДЕЛЬНО ДОПУСТИМЫЕ ЗНАЧЕНИЯ ПАРАМЕТРОВ

Обозначение и наименование параметра		Ед. изм.	Значение	Условия измерения	
<b>Параметры в проводящем состоянии</b>					
$I_{TAV}$	Максимально допустимый средний ток в открытом состоянии	А	283 320 421	$T_c=85^\circ C$ ; $T_c=77^\circ C$ ; $T_c=55^\circ C$ ; 180 эл. град. синус; 50 Гц	
$I_{TRMS}$	Действующий ток в открытом состоянии	А	502	$T_c=77^\circ C$ ; 180 эл. град. синус; 50 Гц	
$I_{TSM}$	Ударный ток в открытом состоянии	кА	7.5 8.5	$T_j=T_{jmax}$ $T_j=25^\circ C$	180 эл. град. синус; $t_p=10$ мс; единичный импульс; $U_D=U_R=0$ В; Импульс управления: $I_G=I_{FGM}$ ; $U_G=20$ В; $t_{GP}=50$ мкс; $di_G/dt=1$ А/мкс
			8.0 9.0	$T_j=T_{jmax}$ $T_j=25^\circ C$	180 эл. град. синус; $t_p=8.3$ мс; единичный импульс; $U_D=U_R=0$ В; Импульс управления: $I_G=I_{FGM}$ ; $U_G=20$ В; $t_{GP}=50$ мкс; $di_G/dt=1$ А/мкс
$I^2t$	Защитный показатель	$A^2 \cdot 10^3$	280 360	$T_j=T_{jmax}$ $T_j=25^\circ C$	180 эл. град. синус; $t_p=10$ мс; единичный импульс; $U_D=U_R=0$ В; Импульс управления: $I_G=I_{FGM}$ ; $U_G=20$ В; $t_{GP}=50$ мкс; $di_G/dt=1$ А/мкс
			260 330	$T_j=T_{jmax}$ $T_j=25^\circ C$	180 эл. град. синус; $t_p=8.3$ мс; единичный импульс; $U_D=U_R=0$ В; Импульс управления: $I_G=I_{FGM}$ ; $U_G=20$ В; $t_{GP}=50$ мкс; $di_G/dt=1$ А/мкс

<b>Блокирующие параметры</b>				
$U_{DRM}, U_{RRM}$	Повторяющееся импульсное обратное напряжение и повторяющееся импульсное напряжение в закрытом состоянии	В	1000...1400	$T_{j\ min} < T_j < T_{j\ max}$ ; 180 эл. град. синус; 50 Гц; управление разомкнуто
$U_{DSM}, U_{RSM}$	Неповторяющееся импульсное обратное напряжение и неповторяющееся импульсное напряжение в закрытом состоянии	В	1100...1500	$T_{j\ min} < T_j < T_{j\ max}$ ; 180 эл. град. синус; единичный импульс; управление разомкнуто
$U_D, U_R$	Постоянное обратное и постоянное прямое напряжение	В	$0.6 \cdot U_{DRM}$ $0.6 \cdot U_{RRM}$	$T_j = T_{j\ max}$ ; управление разомкнуто
<b>Параметры управления</b>				
$I_{FGM}$	Максимальный прямой ток управления	А	6	$T_j = T_{j\ max}$
$U_{RGM}$	Максимальное обратное напряжение управления	В	5	
$P_G$	Максимальная рассеиваемая мощность по управлению	Вт	3	$T_j = T_{j\ max}$ для постоянного тока управления
<b>Параметры переключения</b>				
$(di_T/dt)_{crit}$	Критическая скорость нарастания тока в открытом состоянии ( $f=1\ Hz$ )	А/мкс	1600	$T_j = T_{j\ max}$ ; $U_D = 0.67 \cdot U_{DRM}$ ; $I_{TM} = 640\ A$ ; Импульс управления: $I_G = 2\ A$ ; $U_G = 20\ В$ ; $t_{GP} = 50\ мкс$ ; $di_G/dt = 2\ A/мкс$
<b>Тепловые параметры</b>				
$T_{stg}$	Температура хранения	°С	-60...+50	
$T_j$	Температура р-п перехода	°С	-60...+125	
<b>Механические параметры</b>				
$M$	Крутящий момент	Нм	25...35	
$a$	Ускорение	м/с <sup>2</sup>	100	

## ХАРАКТЕРИСТИКИ

Обозначение и наименование характеристики	Ед. изм.	Значение	Условия измерения	
<b>Характеристики в проводящем состоянии</b>				
$U_{TM}$	Импульсное напряжение в открытом состоянии, макс	В	1.80	$T_j = 25\ ^\circ C$ ; $I_{TM} = 1005\ A$
$U_{T(ТО)}$	Пороговое напряжение, макс	В	1.061	$T_j = T_{j\ max}$ ; $0.5 \pi I_{TAV} < I_T < 1.5 \pi I_{TAV}$
$r_T$	Динамическое сопротивление в открытом состоянии, макс	МОм	0.863	
$I_H$	Ток удержания, макс	мА	500	$T_j = 25\ ^\circ C$ ; $U_D = 12\ В$ ; управление разомкнуто
<b>Блокирующие характеристики</b>				
$I_{DRM}, I_{RRM}$	Повторяющийся импульсный обратный ток и повторяющийся импульсный ток в закрытом состоянии, макс	мА	70	$T_j = T_{j\ max}$ ; $U_D = U_{DRM}$ ; $U_R = U_{RRM}$
$(du_D/dt)_{crit}$	Критическая скорость нарастания напряжения в закрытом состоянии <sup>1)</sup> , мин	В/мкс	200, 320, 500, 1000, 1600, 2000, 2500	$T_j = T_{j\ max}$ ; $U_D = 0.67 \cdot U_{DRM}$ ; управление разомкнуто

Характеристики управления					
$U_{GT}$	Отпирающее постоянное напряжение управления, макс	В	3.00 2.50 1.50	$T_j = T_{j \min}$ $T_j = 25 \text{ }^\circ\text{C}$ $T_j = T_{j \max}$	$U_D = 12 \text{ В}; I_D = 3 \text{ А};$ Постоянный ток управления
$I_{GT}$	Отпирающий постоянный ток управления, макс	мА	400 250 150	$T_j = T_{j \min}$ $T_j = 25 \text{ }^\circ\text{C}$ $T_j = T_{j \max}$	
$U_{GD}$	Неотпирающее постоянное напряжение управления, мин	В	0.35	$T_j = T_{j \max};$ $U_D = 0.67 \cdot U_{DRM};$	Постоянный ток управления
$I_{GD}$	Неотпирающий постоянный ток управления, мин	мА	35.00		

#### Динамические характеристики

$t_{gd}$	Время задержки, макс	мкс	0.75	$T_j = 25 \text{ }^\circ\text{C}; U_D = 600 \text{ В}; I_{TM} = I_{TAV};$ $di/dt = 200 \text{ А/мкс};$ Импульс управления: $I_G = 2 \text{ А}; U_G = 20 \text{ В};$ $t_{GP} = 50 \text{ мкс}; di_G/dt = 2 \text{ А/мкс}$
$t_{gt}$	Время включения <sup>2)</sup> , макс	мкс	1.60, 2.00, 2.50, 3.20	
$t_q$	Время выключения <sup>3)</sup> , макс	мкс	32.0, 40.0, 50.0, 63.0	$dv_D/dt = 50 \text{ В/мкс}; T_j = T_{j \max}; I_{TM} = I_{TAV};$ $di_R/dt = -10 \text{ А/мкс}; U_R = 100 \text{ В};$ $U_D = 0.67 U_{DRM}$
$Q_{rr}$	Заряд обратного восстановления, макс	мкКл	250	$T_j = T_{j \max}; I_{TM} = I_{TAV};$ $di_R/dt = -50 \text{ А/мкс};$ $U_R = 100 \text{ В}$
$t_{rr}$	Время обратного восстановления, макс	мкс	4.0	
$I_{rr}$	Обратный ток восстановления, макс	А	125	

#### Тепловые характеристики

$R_{thjc}$	Тепловое сопротивление р-п переход-корпус, макс	$^\circ\text{C/Вт}$	0.085	Постоянный ток
------------	---	---------------------	-------	----------------

#### Механические характеристики

$m$	Масса, макс	г	440	
$D_s$	Длина пути тока утечки по поверхности	мм (дюйм)	12.4 (4.882)	
$D_a$	Длина пути тока утечки по воздуху	мм (дюйм)	12.4 (4.882)	

#### МАРКИРОВКА

ТБИ	271	320	14	A2	C3	K4	УХЛ2
1	2	3	4	5	6	7	8

- Быстродействующий импульсный тиристор
- Конструктивное исполнение
- Средний ток в открытом состоянии, А
- Класс по напряжению
- Критическая скорость нарастания напряжения в закрытом состоянии
- Группа по времени выключения ( $du_D/dt = 50 \text{ В/мкс}$ )
- Группа по времени включения
- Климатическое исполнение по ГОСТ 15150: УХЛ2, Т2

#### ПРИМЕЧАНИЕ

<sup>1)</sup> Критическая скорость нарастания напряжения в закрытом состоянии

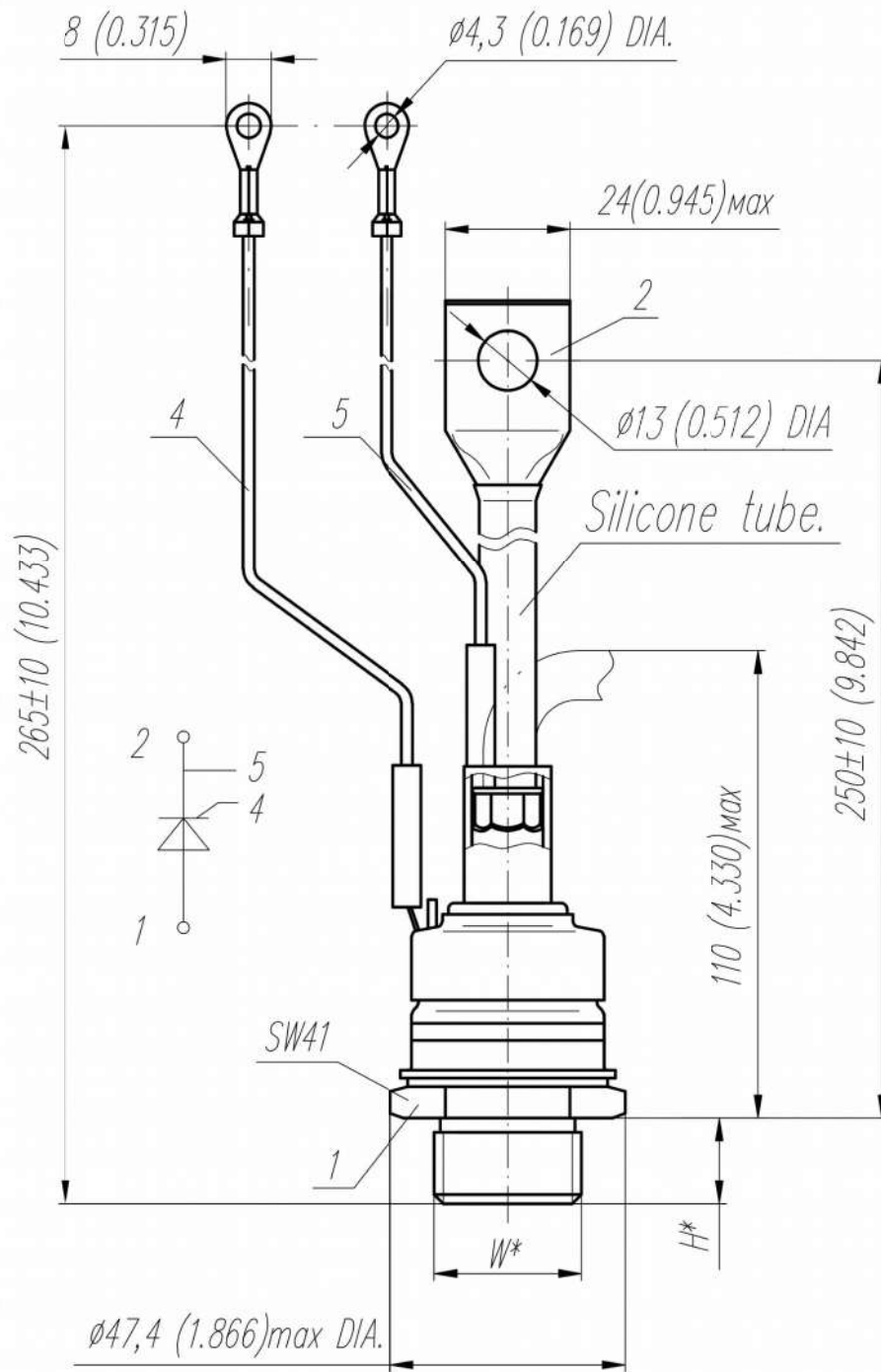
Обозначение группы	P2	K2	E2	A2	T1	P1	M1
$(du_D/dt)_{crit}, \text{ В/мкс}$	200	320	500	1000	1600	2000	2500

<sup>2)</sup> Время включения

Обозначение группы	T4	P4	M4	K4
$t_{gt}, \text{ мкс}$	1.60	2.00	2.50	3.20

<sup>3)</sup> Время выключения ( $du_D/dt = 50 \text{ В/мкс}$ )

Обозначение группы	K3	H3	E3	C3
$t_q, \text{ мкс}$	32.0	40.0	50.0	63.0



Тип Резьбы	W	H
Метрическая Резьба Тип С	M24x1,5 – 8g	19
Метрическая Резьба Тип В(по требованию)	M20x1,5 – 8g	15

Полярность	Пример маркировки	Условное обозначение	Цвета		
			Анод	Анод	Управление
Анод на основании	ТБИ271-320-14		-	Красная трубка	Белый

Все размеры в миллиметрах (дюймах)

Содержащаяся здесь информация является конфиденциальной и находится под защитой авторских прав. В интересах улучшения качества продукции, АО «Протон-Электротекс» оставляет за собой право изменять информационные листы без уведомления.