



Низкие динамические потери  
 Малый заряд обратного восстановления  
 Разветвленный управляющий электрод для  
 высоких скоростей нарастания тока

## Быстродействующий Импульсный Тиристор Тип ТБИ443-500-22

Средний прямой ток	$I_{TAV}$	500 А
Повторяющееся импульсное напряжение в закрытом состоянии	$U_{DRM}$	2000...2200 В
Повторяющееся импульсное обратное напряжение	$U_{RRM}$	
Время выключения	$t_q$	32.0, 40.0, 50.0, 63.0 мкс
$U_{DRM}, U_{RRM}, В$	2000	2200
Класс по напряжению	20	22
$T_j, ^\circ C$	-60...+125	

### ПРЕДЕЛЬНО ДОПУСТИМЫЕ ЗНАЧЕНИЯ ПАРАМЕТРОВ

Обозначение и наименование параметра		Ед. изм.	Значение	Условия измерения	
<b>Параметры в проводящем состоянии</b>					
$I_{TAV}$	Средний ток в открытом состоянии	А	500 541 805	$T_c=89^\circ C$ ; двухстороннее охлаждение; $T_c=85^\circ C$ ; двухстороннее охлаждение; $T_c=55^\circ C$ ; двухстороннее охлаждение; 180 эл. град. синус; 50 Гц	
$I_{TRMS}$	Действующий ток в открытом состоянии	А	785	$T_c=89^\circ C$ ; двухстороннее охлаждение; 180 эл. град. синус; 50 Гц	
$I_{TSM}$	Ударный ток в открытом состоянии	кА	10.0 11.5	$T_j=T_{jmax}$ $T_j=25^\circ C$	180 эл. град. синус; $t_p=10$ мс; единичный импульс; $U_D=U_R=0$ В; Импульс управления: $I_G=I_{FGM}$ ; $U_G=20$ В; $t_{GP}=50$ мкс; $di_G/dt=1$ А/мкс
			10.5 12.0	$T_j=T_{jmax}$ $T_j=25^\circ C$	180 эл. град. синус; $t_p=8.3$ мс; единичный импульс; $U_D=U_R=0$ В; Импульс управления: $I_G=I_{FGM}$ ; $U_G=20$ В; $t_{GP}=50$ мкс; $di_G/dt=1$ А/мкс
$I^2t$	Защитный фактор	$A^2c \cdot 10^3$	500 660	$T_j=T_{jmax}$ $T_j=25^\circ C$	180 эл. град. синус; $t_p=10$ мс; единичный импульс; $U_D=U_R=0$ В; Импульс управления: $I_G=I_{FGM}$ ; $U_G=20$ В; $t_{GP}=50$ мкс; $di_G/dt=1$ А/мкс
			450 590	$T_j=T_{jmax}$ $T_j=25^\circ C$	180 эл. град. синус; $t_p=8.3$ мс; единичный импульс; $U_D=U_R=0$ В; Импульс управления: $I_G=I_{FGM}$ ; $U_G=20$ В; $t_{GP}=50$ мкс; $di_G/dt=1$ А/мкс

<b>Блокирующие параметры</b>				
$U_{DRM}, U_{RRM}$	Повторяющееся импульсное обратное напряжение и повторяющееся импульсное напряжение в закрытом состоянии	В	2000...2200	$T_{j\ min} < T_j < T_{j\ max}$ ; 180 эл. град. синус; 50 Гц; управление разомкнуто
$U_{DSM}, U_{RSM}$	Неповторяющееся импульсное обратное напряжение и неповторяющееся импульсное напряжение в закрытом состоянии	В	2100...2300	$T_{j\ min} < T_j < T_{j\ max}$ ; 180 эл. град. синус; единичный импульс; управление разомкнуто
$U_D, U_R$	Постоянное обратное и постоянное прямое напряжение	В	$0.6 \cdot U_{DRM}$ $0.6 \cdot U_{RRM}$	$T_j = T_{j\ max}$ ; управление разомкнуто
<b>Параметры управления</b>				
$I_{FGM}$	Максимальный прямой ток управления	А	8	$T_j = T_{j\ max}$
$U_{RGM}$	Максимальное обратное напряжение управления	В	5	
$P_G$	Максимальная рассеиваемая мощность по управлению	Вт	8	$T_j = T_{j\ max}$ для постоянного тока управления
<b>Параметры переключения</b>				
$(di_T/dt)_{crit}$	Критическая скорость нарастания тока в открытом состоянии ( $f=1\ Hz$ )	А/мкс	2000	$T_j = T_{j\ max}$ ; $U_D = 0.67 \cdot U_{DRM}$ ; $I_{TM} = 2500\ A$ ; Импульс управления: $I_G = 2\ A$ ; $U_G = 20\ В$ ; $t_{GP} = 50\ мкс$ ; $di_G/dt = 2\ A/мкс$
<b>Тепловые параметры</b>				
$T_{stg}$	Температура хранения	°С	-60...+50	
$T_j$	Температура р-п перехода	°С	-60...+125	
<b>Механические параметры</b>				
F	Монтажное усилие	кН	14.0...16.0	
a	Ускорение	м/с <sup>2</sup>	50	В зажатом состоянии

## ХАРАКТЕРИСТИКИ

Обозначение и наименование характеристики	Ед. изм.	Значение	Условия измерения	
<b>Характеристики в проводящем состоянии</b>				
$U_{TM}$	Импульсное напряжение в открытом состоянии, макс	В	2.40	$T_j = 25\ ^\circ C$ ; $I_{TM} = 1570\ A$
$U_{T(TO)}$	Пороговое напряжение, макс	В	1.569	$T_j = T_{j\ max}$ ; $0.5 \pi I_{TAV} < I_T < 1.5 \pi I_{TAV}$
$r_T$	Динамическое сопротивление в открытом состоянии, макс	МОм	0.673	
$I_H$	Ток удержания, макс	мА	500	$T_j = 25\ ^\circ C$ ; $U_D = 12\ В$ ; управление разомкнуто
<b>Блокирующие характеристики</b>				
$I_{DRM}, I_{RRM}$	Повторяющийся импульсный обратный ток и повторяющийся импульсный ток в закрытом состоянии, макс	мА	100	$T_j = T_{j\ max}$ ; $U_D = U_{DRM}$ ; $U_R = U_{RRM}$
$(du_D/dt)_{crit}$	Критическая скорость нарастания напряжения в закрытом состоянии <sup>1)</sup> , мин	В/мкс	200, 320, 500, 1000, 1600, 2000, 2500	$T_j = T_{j\ max}$ ; $U_D = 0.67 \cdot U_{DRM}$ ; управление разомкнуто

Характеристики управления					
$U_{GT}$	Отпирающее постоянное напряжение управления, макс	В	3.00 2.50 1.50	$T_j = T_{j \min}$ $T_j = 25 \text{ }^\circ\text{C}$ $T_j = T_{j \max}$	$U_D = 12 \text{ В}; I_D = 3 \text{ А};$ Постоянный ток управления
$I_{GT}$	Отпирающий постоянный ток управления, макс	мА	500 300 150	$T_j = T_{j \min}$ $T_j = 25 \text{ }^\circ\text{C}$ $T_j = T_{j \max}$	
$U_{GD}$	Неотпирающее постоянное напряжение управления, мин	В	0.35	$T_j = T_{j \max};$ $U_D = 0.67 \cdot U_{DRM};$	Постоянный ток управления
$I_{GD}$	Неотпирающий постоянный ток управления, мин	мА	50.00		

### Динамические характеристики

$t_{gd}$	Время задержки включения, макс	мкс	0.75	$T_j = 25 \text{ }^\circ\text{C}; U_D = 1000 \text{ В}; I_{TM} = I_{TAV};$ $di/dt = 200 \text{ А/мкс};$ Импульс управления: $I_G = 2 \text{ А}; U_G = 20 \text{ В};$ $t_{GP} = 50 \text{ мкс}; di_G/dt = 2 \text{ А/мкс}$	
$t_{gt}$	Время включения <sup>2)</sup> , макс	мкс	1.60, 2.00, 2.50, 3.20		
$t_q$	Время выключения <sup>3)</sup> , макс	мкс	32.0, 40.0, 50.0, 63.0	$du_D/dt = 50 \text{ В/мкс};$	$T_j = T_{j \max}; I_{TM} = I_{TAV};$ $di_R/dt = -10 \text{ А/мкс};$ $U_R = 100 \text{ В};$ $U_D = 0.67 U_{DRM}$
			40.0, 50.0, 63.0, 80.0	$du_D/dt = 200 \text{ В/мкс};$	
$Q_{rr}$	Заряд обратного восстановления, макс	мкКл	300	$T_j = T_{j \max}; I_{TM} = I_{TAV};$ $di_R/dt = -50 \text{ А/мкс};$ $U_R = 100 \text{ В}$	
$t_{rr}$	Время обратного восстановления, макс	мкс	5.0		
$I_{rrM}$	Ток обратного восстановления, макс	А	145		

### Тепловые характеристики

$R_{thjc}$	Тепловое сопротивление р-п переход-корпус, макс	$^\circ\text{C/Вт}$	0.0300	Постоянный ток	Двухстороннее охлаждение
$R_{thjc-A}$			0.0660		Охлаждение со стороны анода
$R_{thjc-K}$			0.0540		Охлаждение со стороны катода
$R_{thck}$	Тепловое сопротивление корпус-охладитель, макс	$^\circ\text{C/Вт}$	0.0060	Постоянный ток	

### Механические характеристики

w	Масса, макс	г	180
$D_s$	Длина пути тока утечки по поверхности	мм (дюйм)	7.86 (0.309)
$D_a$	Длина пути тока утечки по воздуху	мм (дюйм)	6.10 (0.240)

### МАРКИРОВКА

ТБИ	443	500	22	A2	C3	K4	УХЛ2
1	2	3	4	5	6	7	8
1.	Тиристор быстродействующий импульсный						
2.	Конструктивное исполнение						
3.	Средний ток в открытом состоянии, А						
4.	Класс по напряжению						
5.	Критическая скорость нарастания напряжения в закрытом состоянии						
6.	Группа по времени выключения ( $du_D/dt = 50 \text{ В/мкс}$ )						
7.	Группа по времени включения						
8.	Климатическое исполнение по ГОСТ 15150: УХЛ2, Т2						

### ПРИМЕЧАНИЕ

1) Критическая скорость нарастания напряжения в закрытом состоянии

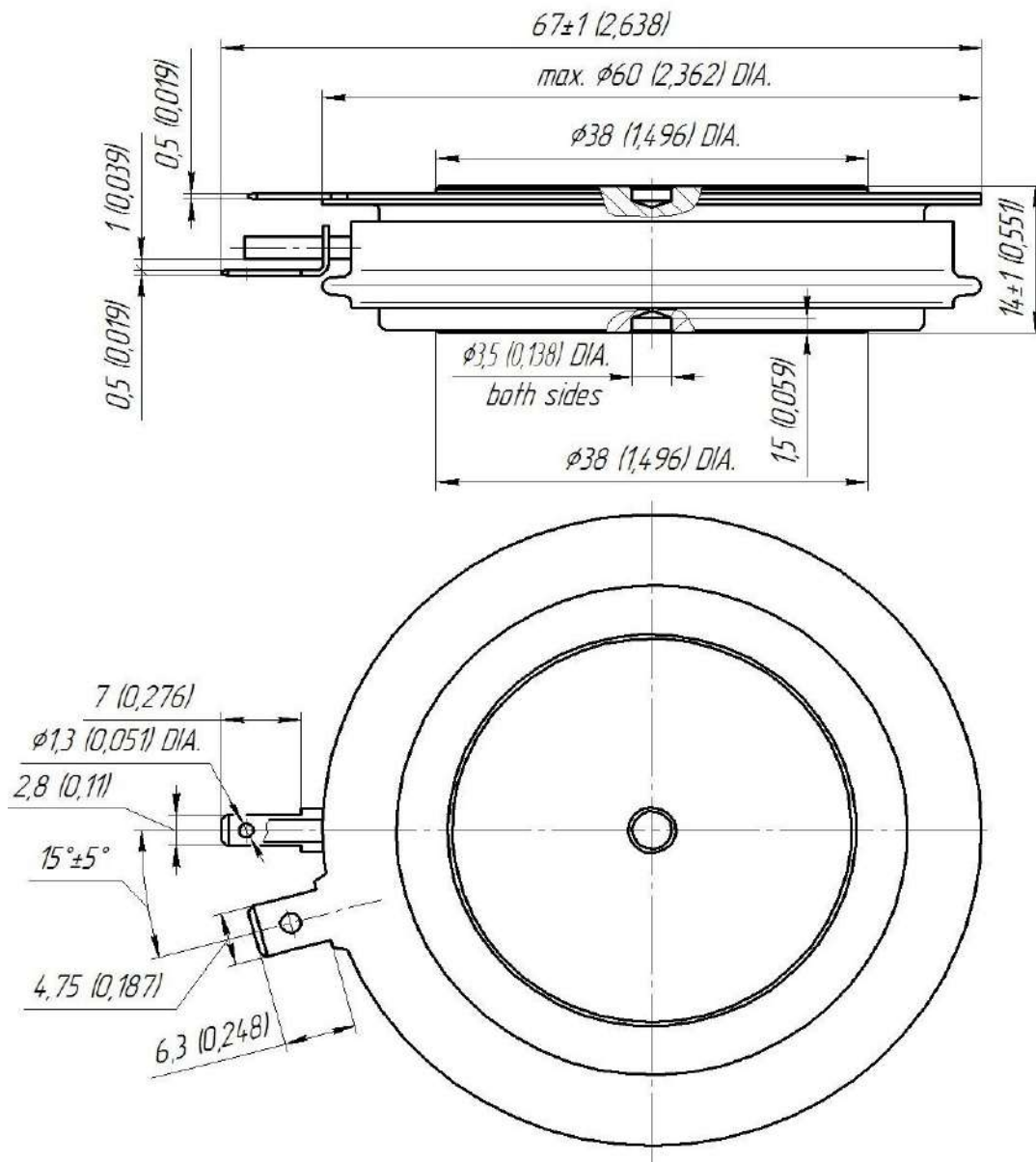
Обозначение группы	P2	K2	E2	A2	T1	P1	M1
$(du_D/dt)_{crit}, \text{ В/мкс}$	200	320	500	1000	1600	2000	2500

2) Время включения

Обозначение группы	T4	P4	M4	K4
$t_{gt}, \text{ мкс}$	1.60	2.00	2.50	3.20

3) Время выключения ( $du_D/dt = 50 \text{ В/мкс}$ )

Обозначение группы	K3	H3	E3	C3
$t_q, \text{ мкс}$	32.0	40.0	50.0	63.0



Все размеры в миллиметрах (дюймах)

Содержащаяся здесь информация является конфиденциальной и находится под защитой авторских прав. В интересах улучшения качества продукции, АО «Протон-Электротекс» оставляет за собой право изменять информационные листы без уведомления.