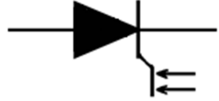



## ФОТОТИРИСТОР ТФ193-2500

<ul style="list-style-type: none"> <li>◆ <math>V_{DRM} = \underline{6000 - 6400 \text{ В}}</math></li> <li>◆ <math>V_{RRM} = \underline{6000 - 6400 \text{ В}}</math></li> <li>◆ <math>I_{T(AV)} = \underline{2520 \text{ А}}</math> (<math>T_C = 70 \text{ °C}</math>)</li> <li>◆ <math>I_{T(AV)} = \underline{2005 \text{ А}}</math> (<math>T_C = 85 \text{ °C}</math>)</li> <li>◆ <math>I_{TSM} = \underline{55 \text{ кА}}</math> (<math>T_j = 120 \text{ °C}</math>)</li> <li>◆ <math>P_{LM} = \underline{40 \text{ мВт}}</math></li> </ul>		
<ul style="list-style-type: none"> <li>◆ оптическое управление</li> <li>◆ низкие потери мощности</li> </ul>		

### МАКСИМАЛЬНО ДОПУСТИМЫЕ ЗНАЧЕНИЯ ПАРАМЕТРОВ

Наименование параметра	Условное обозначение	Значения	Единица измерения
Повторяющееся импульсное напряжение в закрытом состоянии, $T_j = -40 \dots +120 \text{ °C}$	$V_{DRM}$	6000 - 6400	В
Повторяющееся импульсное обратное напряжение, $T_j = -40 \dots +120 \text{ °C}$	$V_{RRM}$	6000 - 6400	
Неповторяющееся импульсное напряжение в закрытом состоянии, $T_j = -40 \dots +120 \text{ °C}$	$V_{DSM}$	6100 - 6500	
Неповторяющееся импульсное обратное напряжение, $T_j = -40 \dots +120 \text{ °C}$	$V_{RSM}$	6100 - 6500	
Повторяющийся импульсный ток в закрытом состоянии / Повторяющийся импульсный обратный ток, $T_j = 120 \text{ °C}$ , $V_D / V_R = V_{DRM} / V_{RRM}$	$I_{DRM} / I_{RRM}$	500	мА
Средний ток в открытом состоянии, $f=50 \text{ Гц}$ , двустороннее охлаждение, $T_C = 85 \text{ °C}$ $T_C = 70 \text{ °C}$	$I_{T(AV)}$	2005 2520	А
Действующий ток в открытом состоянии, $T_C = 70 \text{ °C}$ , $f = 50 \text{ Гц}$	$I_{TRMS}$	3956	А
Ударный ток в открытом состоянии, $T_j = 120 \text{ °C}$ , $V_R = 0$ , $t_p = 10 \text{ мс}$	$I_{TSM}$	55	кА
Защитный показатель	$I^2t$	$1.5 \cdot 10^7$	А <sup>2</sup> с
Критическая скорость нарастания тока в открытом состоянии, $T_j = 120 \text{ °C}$ , $V_D = 0.67V_{DRM}$ , $I_T = 5000 \text{ А}$ , $P_{LM} = 40 \text{ мВт}$ , $t_p = 10 \text{ мкс}$ , $f = 50 \text{ Гц}$	$(di_T/dt)_{crit}$	300	А/мкс
Критическая скорость нарастания напряжения в закрытом состоянии, $T_j = 120 \text{ °C}$ , $V_D = 0.67V_{DRM}$	$(dv_D/dt)_{crit}$	1000 - 2000	В/мкс
Оптическая мощность управления, $T_j = 25 \text{ °C}$ , $V_D = 12 \text{ В}$	$P_{LM}$	40	мВт
Температура перехода	$T_j$	-40 ... +120	°C
Температура хранения	$T_{stg}$	-40 ... +50	°C

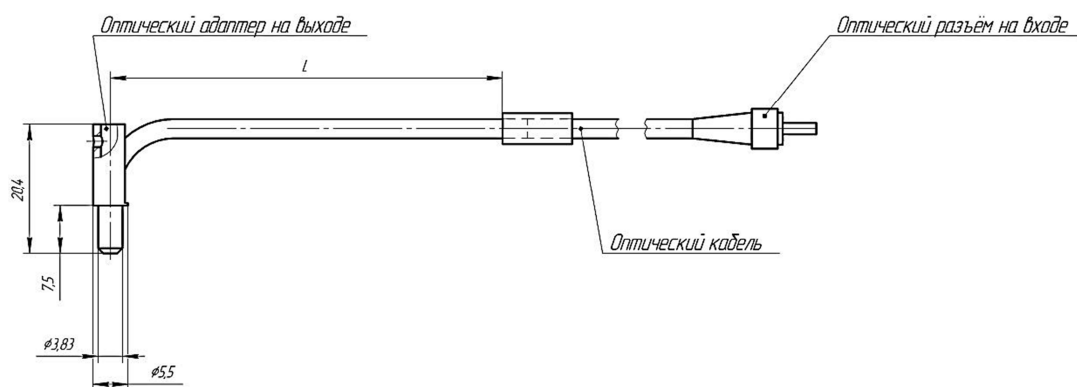
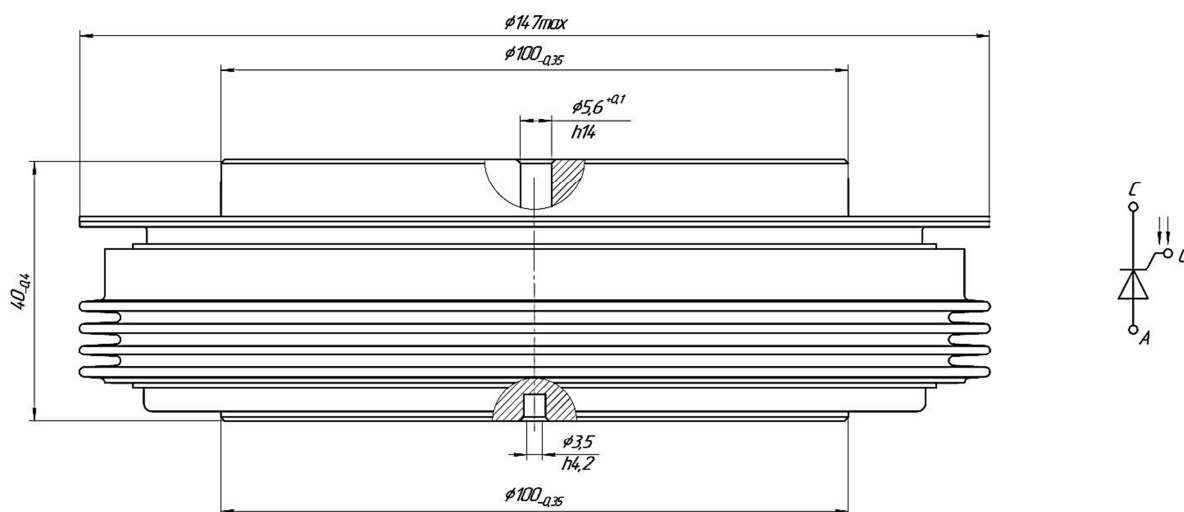


## ТФ193-2500

ЭЛЕКТРИЧЕСКИЕ ХАРАКТЕРИСТИКИ					
Наименование параметра	Условное обозначение	Значения			Единица измерения
		мин.	тип.	макс.	
Импульсное напряжение в открытом состоянии, $T_j = 25\text{ °C}$ , $I_T = 7850\text{ A}$	$V_{TM}$	-	-	2.75	В
Пороговое напряжение, $T_j = 120\text{ °C}$ , $I_T = 4000 - 12000\text{ A}$	$V_{T(TO)}$	-	-	1.22	
Динамическое сопротивление, $T_j = 120\text{ °C}$ , $I_T = 4000 - 12000\text{ A}$	$r_T$	-	-	0.28	МОм
Время задержки включения, $T_j = 25\text{ °C}$ , $V_D = 1000\text{ В}$ , $I_T = 2500\text{ A}$ , $P_{LM} = 40\text{ мВт}$ , $t_p = 10\text{ мкс}$ , $t_r = 0.5\text{ мкс}$	$t_d$	-	-	5.0	мкс
Время выключения, $T_j = 120\text{ °C}$ , $I_T = 2500\text{ A}$ , $di_T/dt = -5\text{ A/мкс}$ , $V_R \geq 100\text{ В}$ , $V_D = 0.67V_{DRM}$ , $dv_D/dt = 50\text{ В/мкс}$	$t_q$	-	630	-	
Заряд обратного восстановления, $T_j = 120\text{ °C}$ , $I_T = 2500\text{ A}$ , $di_T/dt = -5\text{ A/мкс}$ , $V_R \geq 100\text{ В}$	$Q_{RR}$	-	-	6000	мкКл
Ток удержания, $T_j = 25\text{ °C}$ , $V_D = 12\text{ В}$	$I_H$	-	-	300	мА
Ток включения, $T_j = 25\text{ °C}$ , $V_D = 12\text{ В}$ , $P_{LM} = 40\text{ мВт}$ , $t_p = 10\text{ мкс}$ , $t_r = 0.5\text{ мкс}$	$I_L$	-	-	1000	
ТЕПЛОВЫЕ ПАРАМЕТРЫ					
Тепловое сопротивление переход - корпус, sin 180°: двустороннее охлаждение DC: двустороннее охлаждение	$R_{th(j-c)}$ $R_{th(j-c)}$	-	-	0.0067 0.0064	°C/Вт
Тепловое сопротивление корпус - охладитель, двустороннее охлаждение одностороннее охлаждение	$R_{th(c-h)}$	-	-	0.0015 0.0030	
МЕХАНИЧЕСКИЕ ПАРАМЕТРЫ					
Масса	w	-	3.2	-	кг
Усилие сжатия	F	70	-	90	кН
Максимально допустимое ускорение (в сжатом состоянии)	a	-	-	50	м/с <sup>2</sup>
Расстояние по поверхности изолятора от катода до анода	$D_s$	-	62	-	мм
Расстояние от катода до анода по воздуху	$D_a$	-	27	-	мм



## ТФ193-2500



Обозначение	L, мм
Оптический адаптер OA57	57
Оптический адаптер OA65	65

С – Катод, А – Анод, G – Управление  
**Габаритные и установочные размеры**  
 (размеры в мм)

Рекомендуемый оптический интерфейсный кабель – OA65.



Россия, Мордовия, Саранск, 430001, ул. Пролетарская, 126

Телефон: +7 (8342) 47-18-31, 47-48-15, 47-55-22 (сбыт),

48-07-33, 27-02-83 (техническая поддержка)

Телефон/факс: +7 (8342) 47-16-64 (сбыт),

48-07-33, 27-02-83 (техническая поддержка)

E-mail: spp@elvpr.ru, spp7@elvpr.ru (сбыт),

nicpp@elvpr.ru, nicpp@saransk-com.ru (техническая поддержка)

Internet: www.elvpr.ru