



ТИРИСТОР ДВУНАПРАВЛЕННЫЙ ТСД193-1600

<ul style="list-style-type: none">◆ $V_{RM} = 6000 - 6500 \text{ В}$◆ $I_{TRMS} = 2598 \text{ А}$ ($T_C = 55 \text{ °C}$)◆ $I_{T(AV)} = 1655 \text{ А}$ ($T_C = 55 \text{ °C}$)◆ $I_{T(AV)} = 1409 \text{ А}$ ($T_C = 70 \text{ °C}$)◆ $I_{TSM} = 22 \text{ кА}$ ($T_j = 125 \text{ °C}$)		
<ul style="list-style-type: none">◆ Два встречно-параллельных тиристора в одной кремниевой структуре◆ Способность проводить ток в обоих направлениях◆ Два управляющих электрода◆ Полностью прижимная конструкция		

МАКСИМАЛЬНО ДОПУСТИМЫЕ ЗНАЧЕНИЯ ПАРАМЕТРОВ

Наименование параметра	Условное обозначение	Значения	Единица измерения
Повторяющееся импульсное блокирующее напряжение, $T_j = -40 \dots +125 \text{ °C}$	V_{RM}	6000 - 6500	В
Неповторяющееся импульсное блокирующее напряжение, $T_j = -40 \dots +125 \text{ °C}$	V_{SM}	6100 - 6600	
Повторяющийся импульсный ток в закрытом состоянии, $T_j = 125 \text{ °C}$, V_{RM}	I_{RM}	400	мА
Средний ток в открытом состоянии, $f=50 \text{ Гц}$, двустороннее охлаждение, $T_C = 85 \text{ °C}$ $T_C = 70 \text{ °C}$ $T_C = 55 \text{ °C}$	$I_{T(AV)}$	1126 1409 1655	А
Действующий ток в открытом состоянии, $T_C = 55 \text{ °C}$, $f = 50 \text{ Гц}$	I_{TRMS}	2598	А
Ударный ток в открытом состоянии, $T_j = 125 \text{ °C}$, $V_R = 0$, $t_p = 10 \text{ мс}$	I_{TSM}	22	кА
Защитный показатель	I^2t	$2.4 \cdot 10^6$	$\text{А}^2\text{с}$
Критическая скорость нарастания тока в открытом состоянии, $T_j = 125 \text{ °C}$, $V_D = 0.67V_{RM}$, $I_T = 3200 \text{ А}$, $t_p = 10 \text{ мкс}$, $f = 50 \text{ Гц}$	$(di_T/dt)_{crit}$	250	А/мкс
Критическая скорость нарастания напряжения в закрытом состоянии, $T_j = 125 \text{ °C}$, $V_D = 0.67V_{RM}$	$(dv_D/dt)_{crit}$	1000	В/мкс
Температура перехода	T_j	-40 ... +125	°C
Температура хранения	T_{stg}	-40 ... +50	°C

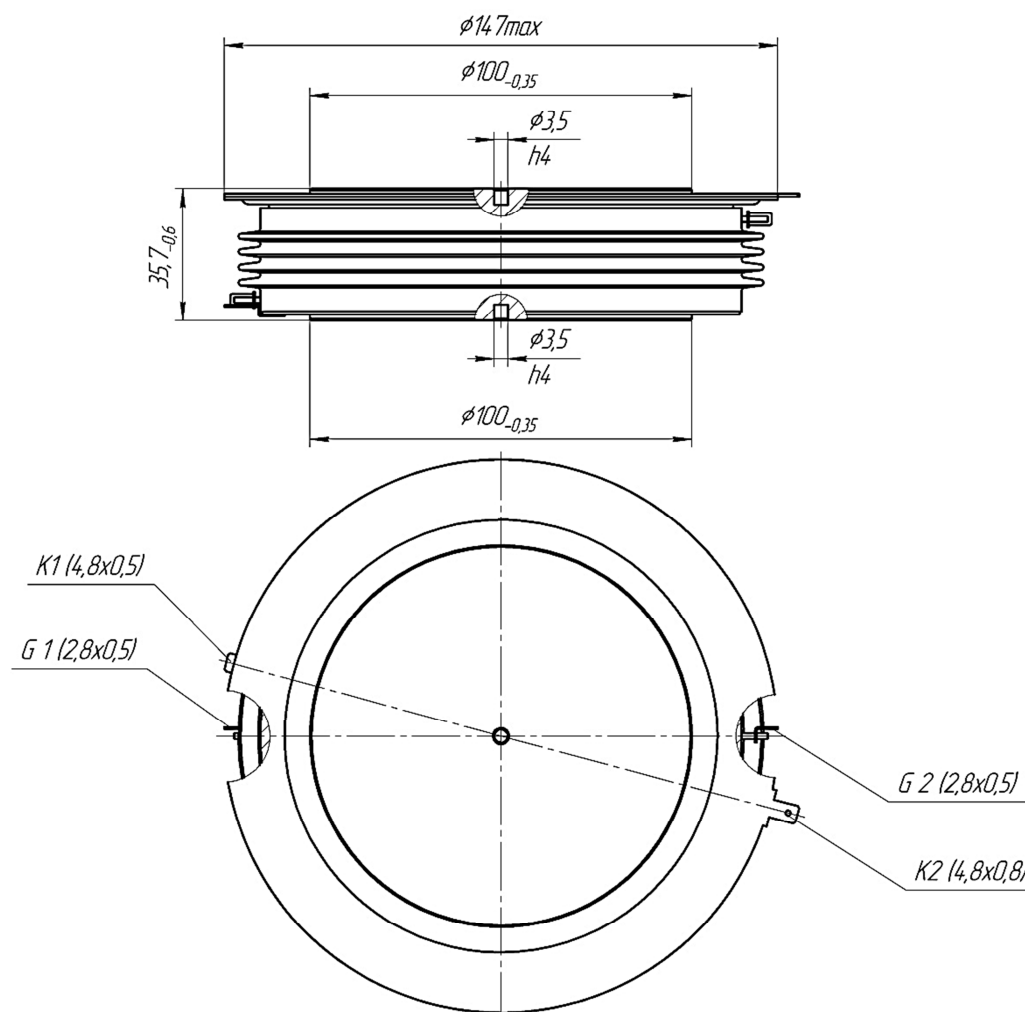


ТСД193-1600

ЭЛЕКТРИЧЕСКИЕ ХАРАКТЕРИСТИКИ					
Наименование параметра	Условное обозначение	Значения			Единица измерения
		мин.	тип.	макс.	
Импульсное напряжение в открытом состоянии, $T_j = 125\text{ }^\circ\text{C}$, $I_T = 3000\text{ A}$	V_{TM}	-	-	2.90	В
Пороговое напряжение, $T_j = 125\text{ }^\circ\text{C}$, $I_T = 670 - 2000\text{ A}$	$V_{T(TO)}$	-	-	1.20	
Динамическое сопротивление, $T_j = 125\text{ }^\circ\text{C}$, $I_T = 670 - 2000\text{ A}$	r_T	-	-	0.55	МОм
Время задержки включения, $T_j = 25\text{ }^\circ\text{C}$, $V_D = 0.4V_{RM}$, $I_{FG} = 2\text{ A}$, $t_r = 0.5\text{ мкс}$	t_d	-	-	3.0	мкс
Время выключения, $T_j = 125\text{ }^\circ\text{C}$, $I_T = 1600\text{ A}$, $di_T/dt = -1.5\text{ A/мкс}$, $V_R = 200\text{ В}$, $V_D = 0.67V_{RM}$, $dv_D/dt = 20\text{ В/мкс}$	t_q	-	800	-	
Заряд обратного восстановления, $T_j = 125\text{ }^\circ\text{C}$, $I_T = 1600\text{ A}$, $di_T/dt = -1.5\text{ A/мкс}$, $V_R = 200\text{ В}$	Q_{RR}	2500	-	3700	мкКл
Ток удержания, $T_j = 25\text{ }^\circ\text{C}$, $V_D = 12\text{ В}$	I_H	100	-	300	мА
Ток включения, $T_j = 25\text{ }^\circ\text{C}$, $V_D = 12\text{ В}$, $t_p = 10\text{ мкс}$, $t_r = 0.5\text{ мкс}$	I_L	100	-	500	
Отпирающее постоянное напряжение управления, $T_j = 25\text{ }^\circ\text{C}$, $V_D = 12\text{ В}$	V_{GT}	-	-	2.6	В
Отпирающий постоянный ток управления, $T_j = 25\text{ }^\circ\text{C}$, $V_D = 12\text{ В}$	I_{GT}	-	-	400	мА
Неотпирающее постоянное напряжение управления, $T_j = 125\text{ }^\circ\text{C}$, $V_D = 0.4V_{RM}$	V_{GD}	0.3	-	-	В
Неотпирающий постоянный ток управления, $T_j = 125\text{ }^\circ\text{C}$, $V_D = 0.4V_{RM}$	I_{GD}	10	-	-	мА
ТЕПЛОВЫЕ ПАРАМЕТРЫ					
Тепловое сопротивление переход - корпус, DC: двустороннее охлаждение	$R_{th(j-c)}$	-	-	0.0114	°C/Вт
Тепловое сопротивление корпус - охладитель, двустороннее охлаждение одностороннее охлаждение	$R_{th(c-h)}$	-	-	0.002 0.004	
МЕХАНИЧЕСКИЕ ПАРАМЕТРЫ					
Масса	w	-	2.70	-	кг
Усилие сжатия	F	70	-	90	кН
Максимально допустимое ускорение (в сжатом состоянии)	a	-	-	50	м/с ²
Расстояние по поверхности изолятора между электродами	D_s	-	59	-	мм



ТСД193-1600



К – дополнительный основной вывод, G – управляющий вывод

Габаритные и установочные размеры (размеры в мм)



Россия, Мордовия, Саранск, 430001, ул. Пролетарская, 126

Телефон: +7 (8342) 47-18-31, 47-48-15, 47-55-22 (сбыт),

48-07-33, 27-02-83 (техническая поддержка)

Телефон/факс: +7 (8342) 47-16-64 (сбыт),

48-07-33, 27-02-83 (техническая поддержка)

E-mail: spp@elvpr.ru, spp7@elvpr.ru (сбыт),

nicpp@elvpr.ru, nicpp@saransk-com.ru (техническая поддержка)

Internet: www.elvpr.ru