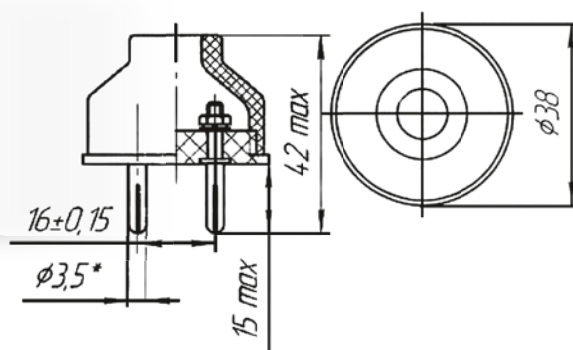




ВИЛКА 47к

ТУ 16-2009 ИЖЦМ.642282.004 ТУ



НАЗНАЧЕНИЕ

Вилка 47к предназначена для присоединения к электрической сети машины и механизмов переносных приемников тока.

УСТРОЙСТВО

Вилка состоит из пластмассового корпуса, основания и контактов.

УСТАНОВКА

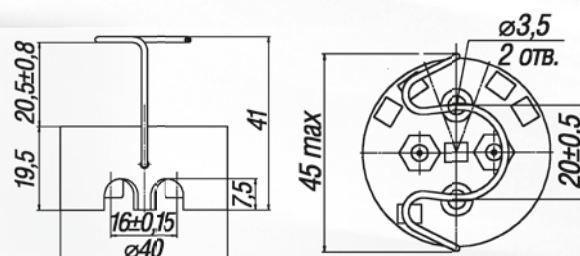
Производится путем вставки вилки в розетку 47к.

ТЕХНИЧЕСКИЕ ХАРАКТЕРИСТИКИ

Обозначение	Климатическое исполнение	Напряжение, В	Сила тока, А	Масса, кг, не более
Вилка 47к	УХЛ1, Т1	36	6	0,028
		12	10	

РОЗЕТКА 47к

ТУ 16-2009 ИЖЦМ.642282.004 ТУ



НАЗНАЧЕНИЕ

Розетка 47к предназначена для присоединения к электрической сети машины и механизмов переносных приемников тока.

УСТРОЙСТВО

Розетка состоит из пластмассового корпуса, контактов, фиксатора.

УСТАНОВКА

Производится путем закрепления корпуса винтами через два отверстия диаметром 3,5.

ТЕХНИЧЕСКИЕ ХАРАКТЕРИСТИКИ

Обозначение	Климатическое исполнение	Напряжение, В	Сила тока, А	Масса, кг, не более
Розетка 47к	УХЛ1, Т1	36	6	0,027
		12	10	