



СОЕДИНИТЕЛИ АЭР-32, АЭР-85М

Соединители электроразрывные АЭР-32, АЭР-85М предназначены для соединения и разъединения электрических цепей.

Соединители состоят из двух частей: вилки и розетки.

Соединители ручного сочленения-расчленения с фиксацией сочлененного положения устройством потребителя.

Сочлененное положение соединителей контролируется укороченным сигнальным контактом.

Покрытие контактов - серебро.

Схема расположения контактов, диаметр и их количество приведены в таблице 1

Соединители изготавливают во всеклиматическом исполнении в соответствии с техническими условиями НКЦС.434610.503ТУ.

Соединителям присвоены условные обозначения, которые состоят из следующих классификационных признаков:

АЭР	-	32(85)	-	М
Тип соединителя				
Количество контактов				
М - модификация розетки				

Обозначение частей соединителей при заказе и в конструкторской документации другой продукции состоит из слова "Вилка" ("Розетка"); условного обозначения части соединителя, буквы "В" и обозначения ТУ.

Примеры обозначения:

Вилка АЭР10-1-92ВА-В	НКЦС.434610.503ТУ,
Розетка АЭР10-1-19РА-В	НКЦС.434610.503ТУ.

Технические характеристики

Сопrotивление контактов МОм, не более:	
Ø1,5 мм	2,5
Ø2,0 мм	1,5
Ø3,5 мм	0,75
Ø5,5 мм	0,30
Сопrotивление изоляции в нормальных климатических условиях, МОм, не менее:	1000
Максимальный ток на одиночный контакт, А, не более:	
Ø1,5 мм	10
Ø2,0 мм	20
Ø3,5 мм	60
Ø5,5 мм	100
Рабочий ток на контакт, А, не более:	
Ø1,5 мм	6,5
Ø2,0 мм	8,5
Ø3,5 мм	40,0
Ø5,5 мм	75,0

Максимальное рабочее напряжение (амплитудное значение) при нормальном и пониженном атмосферном давлении, В
 Температура перегрева контактов, °С, не более
 Количество сочленений – расчленений
 Минимальная наработка, ч
 Срок сохраняемости, лет

280
 70
 500
 750
 25

Условия эксплуатации

Механические факторы:

Синусоидальная вибрация:

Диапазон частот, Гц 1 - 2500
 Ускорение, м/с² (g) 150(15)

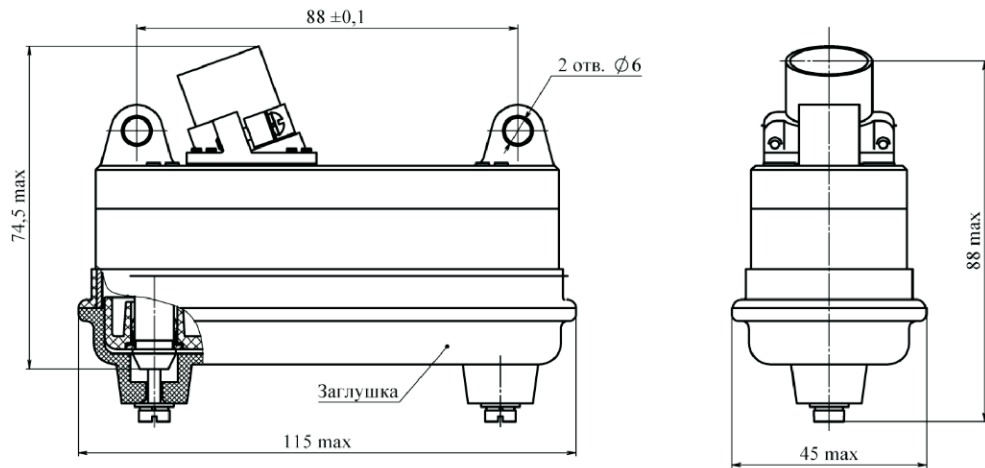
Климатические факторы:

Повышенная рабочая температура среды, °С 70
 Пониженная рабочая температура среды, °С минус 60
 Атмосферное пониженное рабочее давление, Па (мм рт.ст.) 0,67·10⁻³(5)

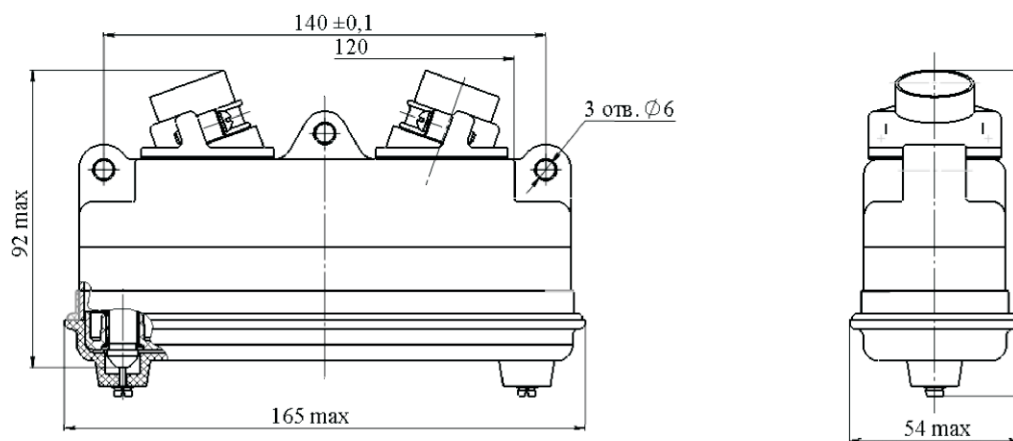
Таблица 1

Схемы расположения контактов(вид на розетку со стороны контактирования)	Условное обозначение контактов	Диаметр контактов	АЭР-32	АЭР-85	Рабочий ток на контакт	Максимальная на одиночный контакт
<p>АЭР-32</p>		1,5	24	68	6,5	10
		1,5	3	6		
		1,5	1	1		
	Сигнальный					
<p>АЭР-85</p>		2,0	2	8	8,5	20
		30	2	—	40,0	60
		5,5	—	2	75,0	100

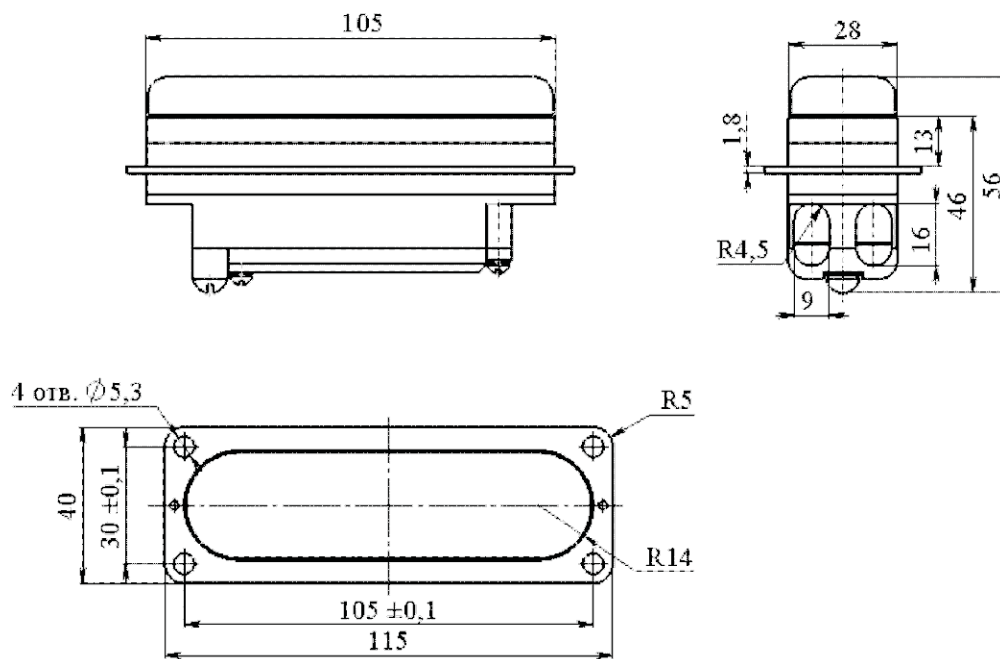
Вилка АЭР-32



Вилка АЭР-85



Розетка АЭР-32



Розетка АЭР-85М

