

# Разъемы D-SUB пайка на кабель

# DB

## Материал

**Корпус:** сталь, покрытая цинком или оловом

**Вариант:** золото поверх никеля

**Контакты:** фосф. бронза, золото поверх никеля

**Изолятор:** полистирол, усиленный  
стекловолокном UL-94V-0

## Электрические характеристики

**Предельный ток:** 5 А (на контакт)

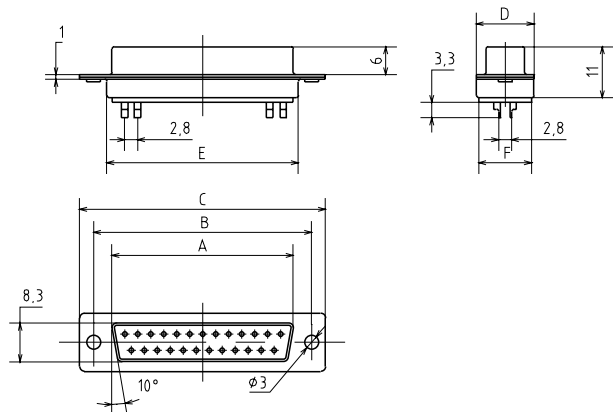
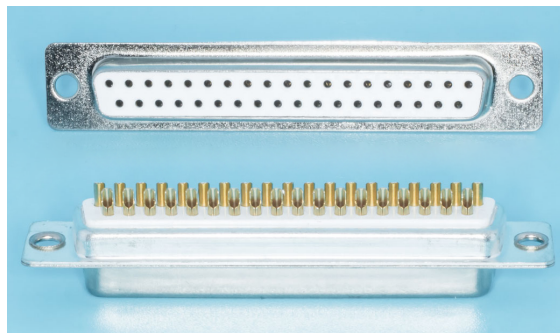
**Предельное напряжение:** 1000 В AC в течение  
1 мин.

**Сопротивление изолятора:** не менее 1000 МОм

**Сопротивление контакта:** не более  $10^{-3}$  Ом

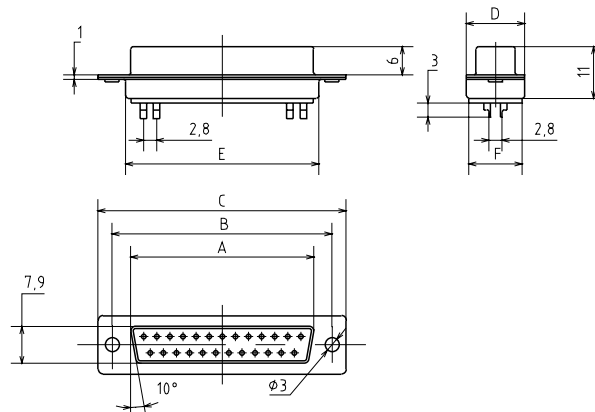
## Эксплуатационные характеристики

Допустимые температуры: от  $-55$  до  $+105^{\circ}\text{C}$



**DB-xxM**

xx – количество контактов  
M – вилка



**DB-xxF**

xx – количество контактов  
F – гнездо

**Примечание:** кроме разъема с 50 контактами,  
разъем с 50 контактами имеет 3 ряда контактов

## Модификации продукта\*

Код продукта	A	B	C	D	E	F
DB-9M	16.9	25.0	30.8	12.5	19.3	12.4
DB-15M	25.3	33.3	39.1	12.5	27.5	12.4
DB-19M	30.8	38.9	44.9	12.5	32.9	12.4
DB-23M	35.9	44.3	50.6	12.5	38.4	12.4
DB-25M	39.0	47.0	53.0	12.5	41.3	12.4
DB-37M	55.4	63.5	69.3	12.5	57.7	12.4
DB-50M	52.8	61.1	66.9	15.4	55.3	15.3

Код продукта	A	B	C	D	E	F
DB-9F	16.3	25.0	30.8	12.5	19.3	12.4
DB-15F	24.7	33.3	39.1	12.5	27.5	12.4
DB-19F	30.0	38.9	44.9	12.5	32.9	12.4
DB-23F	35.4	44.3	50.6	12.5	38.4	12.4
DB-25F	38.4	47.0	53.0	12.5	41.3	12.4
DB-37F	54.8	63.5	69.3	12.5	57.7	12.4
DB-50F	52.4	61.1	66.9	15.4	55.3	15.3

\*Примечание: все размеры указаны в миллиметрах