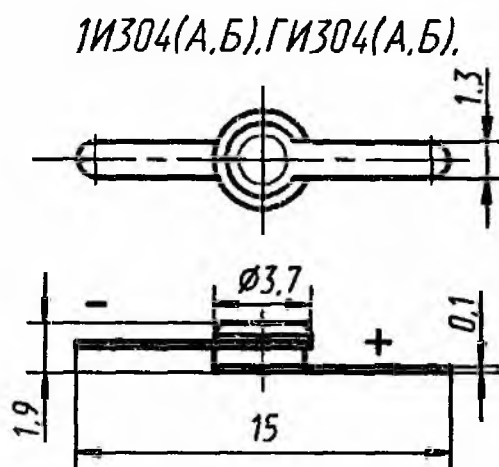


1И304А, 1И304Б, ГИ304А, ГИ304Б

Диоды германиевые, туннельные, мезасплавные, переключа-
тельные. Предназначены для применения в быстродействию-
ющих импульсных устройствах. Выпускаются в металлосте-
клянном корпусе с гибкими выводами. Тип диода приводится
на этикетке. Маркируются черной точкой: 1И304А, ГИ304А —
на положительном выводе, 1И304Б, ГИ304Б — на отрица-
тельном. Углубление положительного вывода окрашивается в крас-
ный цвет.

Масса диода не более 0,1 г.



Электрические параметры

Пиковый ток:

1И304А:

$T = +25\text{ °C}$	4,6...5,2 мА
$T = -60$ и $+70\text{ °C}$	0,85/н...1,05/н

1И304Б:

$T = +25\text{ °C}$	4,8...5,4 мА
$T = -60$ и $+70\text{ °C}$	0,85/н...1,05/н

ГИ304А:

$T = +25\text{ °C}$	4,5...5,1 мА
$T = -40\text{ °C}$	3,6...5,61 мА
$T = +60\text{ °C}$	4,05...5,61 мА

ГИ304Б:

$T = +25\text{ °C}$	4,9...5,5 мА
$T = -40\text{ °C}$	3,6...6,05 мА
$T = +60\text{ °C}$	4,41...6,32 мА

Отношение пикового тока к току впадины,
не менее:

1И304А, 1И304Б:

$T = +25\text{ °C}$ 8

$T = -60$ и $+70\text{ °C}$ 4

ГИ304А, ГИ304Б:

$T = +25\text{ °C}$ 5

$T = -40$ и $+60\text{ °C}$ 4

Напряжение раствора при $I = 5\text{ мА}$:

1И304А, 1И304Б:

$T = +25\text{ °C}$, не менее 400 мВ

$T = -60\text{ °C}$, не более $1,25U_{pp}$

$T = +70\text{ °C}$, не менее $0,85U_{pp}$

ГИ304А, ГИ304Б:

$T = +25\text{ °C}$, не менее 420 мВ

$T = -40\text{ °C}$, не более 525 В

$T = +60\text{ °C}$, не менее 336 В

Напряжение пика, не более 65 мВ

Общая емкость в точке минимума вольт-амперной характеристики при $f = 5...20\text{ МГц}$,

не более 20 пФ

Предельные эксплуатационные данные

Постоянный прямой и обратный токи:

1И304А, 1И304Б:

$T = -60...+20\text{ °C}$ 10 мА

$T = +70\text{ °C}$ ¹ 7,5 мА

ГИ304А, ГИ304Б:

$T = -40...+20\text{ °C}$ 10 мА

$T = +60\text{ °C}$ ¹ 7,5 мА

Температура окружающей среды:

1И304А, 1И304Б $-60...+70\text{ °C}$

ГИ304А, ГИ304Б $-40...+60\text{ °C}$

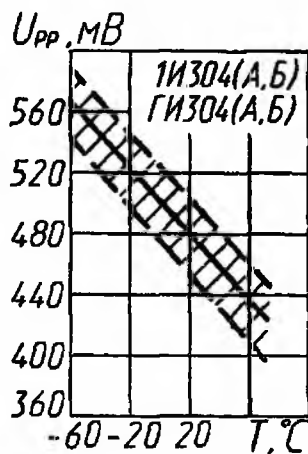
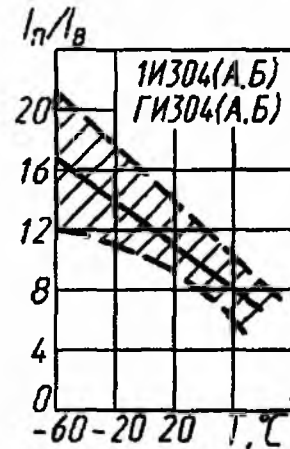
¹ В диапазоне температур $+20...+70\text{ °C}$ для 1И304А, 1И304Б и $+20...+60\text{ °C}$ для ГИ304А, ГИ304Б значения постоянного прямого тока и обратного тока снижаются на 0,5 мА на каждые 10 °C и на 0,5 мА на каждые 8 °C соответственно.

Пайка выводов рекомендуется не ближе 2,5 мм от корпуса, при этом температура корпуса не должна превышать +85 °С. При изгибе выводов необходима жесткая фиксация его основания.

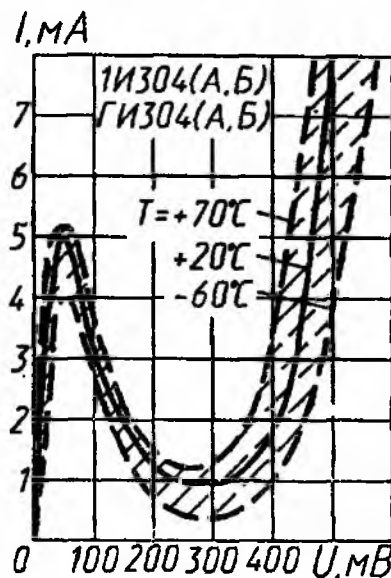
Эксплуатация диодов разрешается только залитыми изоляционным компаундом ЭК-16Б или другим компаундом по согласованию с предприятием-изготовителем.

При испытаниях, измерениях параметров, при монтаже и регулировке аппаратуры необходимо принимать меры защиты диодов от статического электричества.

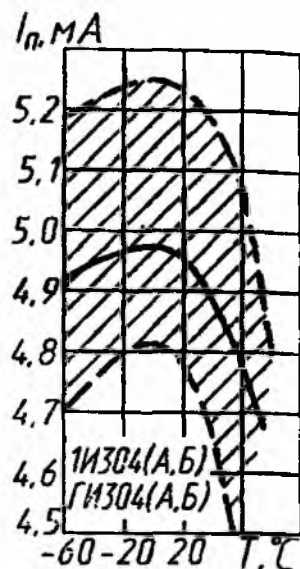
Зона возможных положений зависимости отношения пикового тока к току впадины от температуры



Зона возможных положений зависимости напряжения раствора от температуры



Зона возможных положений вольт-амперной характеристики



Зона возможных положений зависимости пикового тока от температуры