

2Д215Г

Кремниевые диффузионные выпрямительные диоды в металлостеклянном корпусе.

Допустимая рабочая частота напряжения до 1 кГц
Рабочая температура окружающей среды: $-60^{\circ}\text{C} \div +125^{\circ}\text{C}$;
Масса (не более): 0,5г;
Тип корпуса (ГОСТ 18472-88): КД-29А
Технические условия: ТР3.362.095ТУ Д2-2



Электрические параметры при нормальной температуре окружающей среды:

Тип диода	Постоянное обратное напряжение (В)	Повторяющееся импульсное обратное напряжение (В)	Постоянный прямой ток (А)	Постоянное прямое напряжение (В)	Постоянный обратный ток (мкА)
2Д215Г	800	1000	1	1,1	10

Габаритный чертеж:

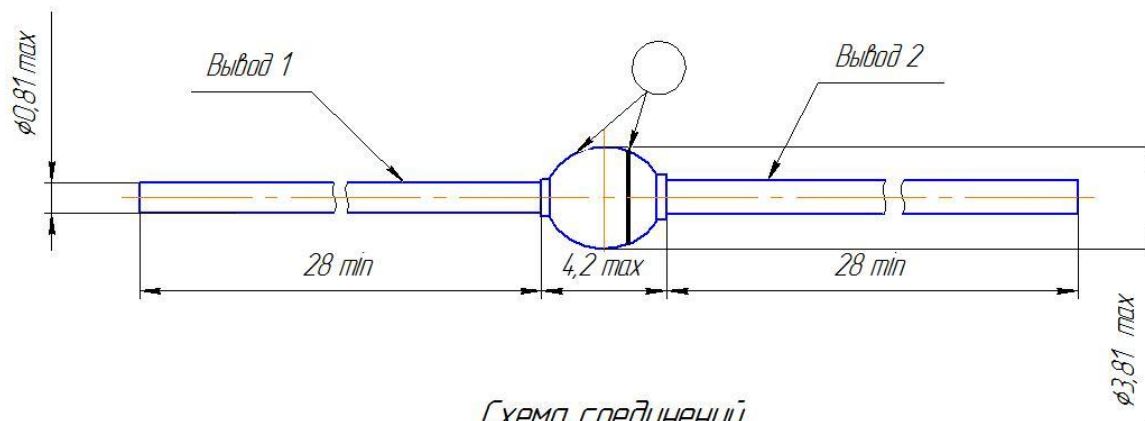


Схема соединений

Вывод 1

Вывод 2 (катод)

