

# АО «ВЗПП-С»

## ДИОДЫ

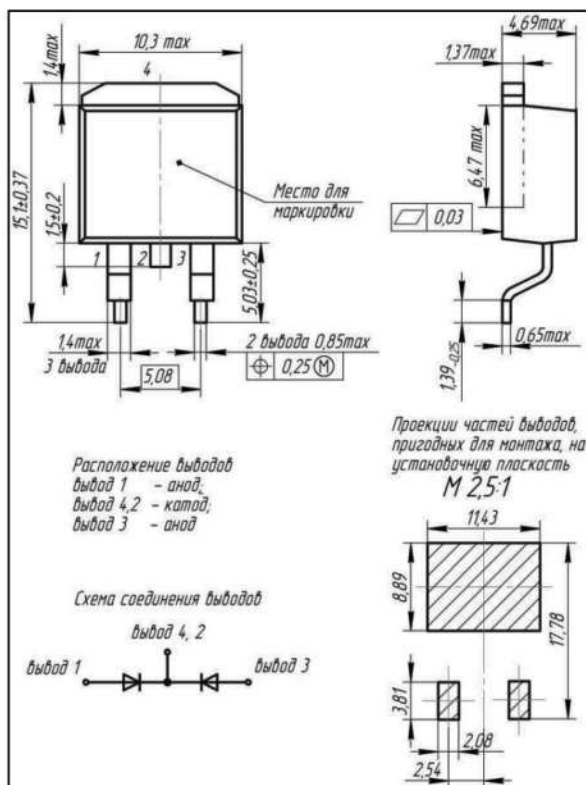
Диоды Шоттки ( $T_K = 25^\circ C$ )

Значения параметров приведены для диода или элемента сборки (в скобках – для сборки)

Тип	Аналог	$I_{ПР.СР.маx}$ А	$U_{ОБР.маx}$ В	$U_{ПР.}$ В	$I_{ОБР.}$ МА		Корпус	ТУ
					$T_K = 25^\circ C$	$T_K = 125^\circ C$		
<b>Диоды Шоттки (сборки – общий катод) в металлопластмассовых корпусах</b>								
2Д269АС	—	10(2×5)	25	0,65	0,5	5,5	КТ-28-2	АЕЯР.432120.217ТУ
2Д269АС91							КТ-90	
2Д269БС			50	0,75		7,5	КТ-28-2	
2Д269БС91							КТ-90	
2Д269ВС			75	0,85		10,0	КТ-28-2	
2Д269ВС91							КТ-90	
2Д269ГС			100	0,9		8,0	КТ-28-2	
2Д269ГС91							КТ-90	
2Д269ДС			150	0,95		10,0	КТ-28-2	
2Д269ДС91							КТ-90	
2Д269ЕС			200	1,0		10,0	КТ-28-2	
2Д269ЕС91							КТ-90	

## ГАБАРИТНЫЕ ЧЕРТЕЖИ КОРПУСОВ

КТ-90



КТ-28-2

