

## ДИОДЫ

Диоды Шоттки ( $T_K = 25^\circ C$ )

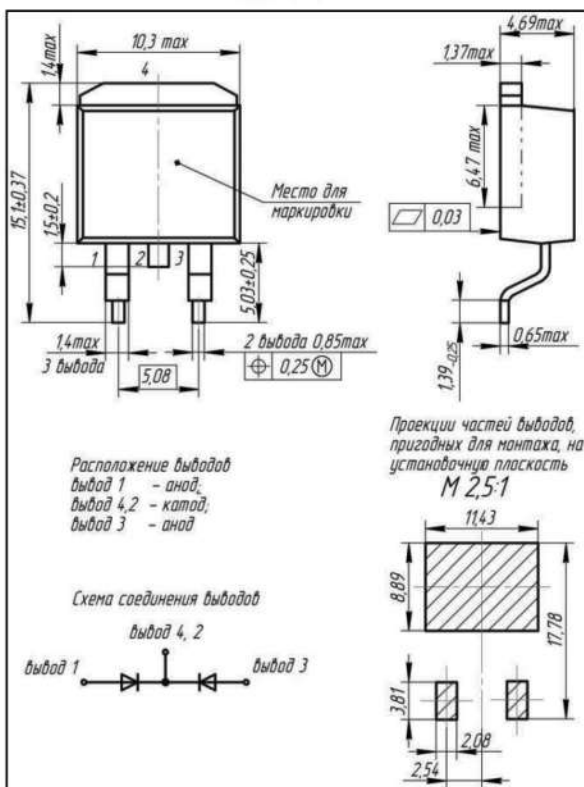
Значения параметров приведены для диода или элемента сборки (в скобках – для сборки)

Тип	Аналог	$I_{ПР.СР.маx}$ А	$U_{ОБР.маx}$ В	$U_{ПР.}$ В	$I_{ОБР.}$ МА		Корпус	ТУ
					$T_K = 25^\circ C$	$T_K = 125^\circ C$		
<b>Диоды Шоттки (сборки – общий катод) в металлопластмассовых корпусах</b>								
2Д273АС		40(2×20)	25	0,7	0,5	8,0	КТ-28-2	АЕЯР.432120.217ТУ
2Д273АС91								
2Д273БС			50	0,8	0,1	10,0	КТ-28-2	
2Д273БС91								
2Д273ВС			75	0,9	0,5	6,5	КТ-28-2	
2Д273ВС91								
2Д273ГС			100	0,95	0,1	10,0	КТ-28-2	
2Д273ГС91								
2Д273ДС			150	1,05	0,5	8,0	КТ-28-2	
2Д273ДС91								
2Д273ЕС			200	1,15	0,5	6,0	КТ-28-2	
2Д273ЕС91								
<b>Диоды Шоттки (сборки – общий катод) в металлокерамических корпусах</b>								
2Д273АС2		40(2×20)	25	0,7	1,0	10,0	КТ-28А-2.02	АЕЯР.432120.217ТУ
2Д273БС2			50	0,8				
2Д273ВС2			75	0,9				
2Д273ГС2			100	0,95	1,5	15,0		
2Д273ДС2			150	1,05				
2Д273ЕС2			200	1,15				
2ДШ2134АС4	63СРQ100	60(2×30)	100	0,87	0,3	25	КТ-43А-1.01	1

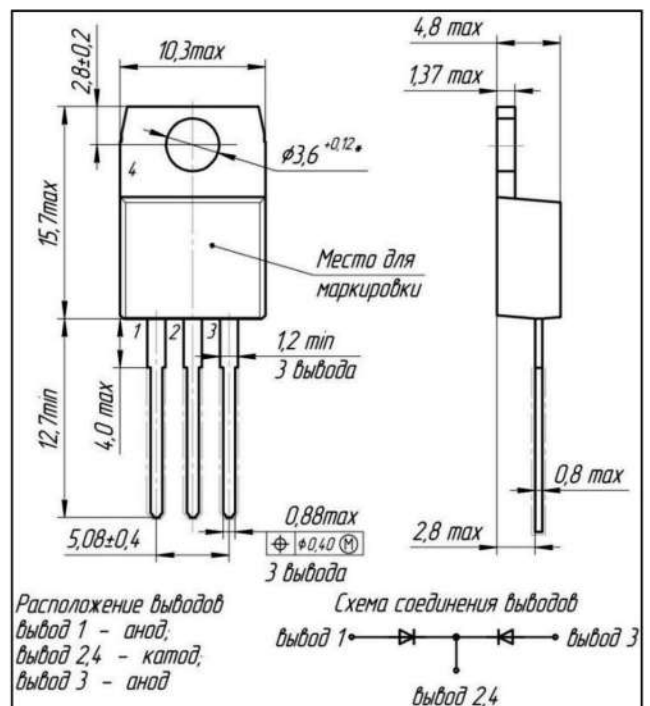
<sup>1</sup> ТУ - АЕЯР.432120.297ТУ:

## МЕТАЛЛОПЛАСТМАССОВЫЕ КОРПУСА

**КТ-90**

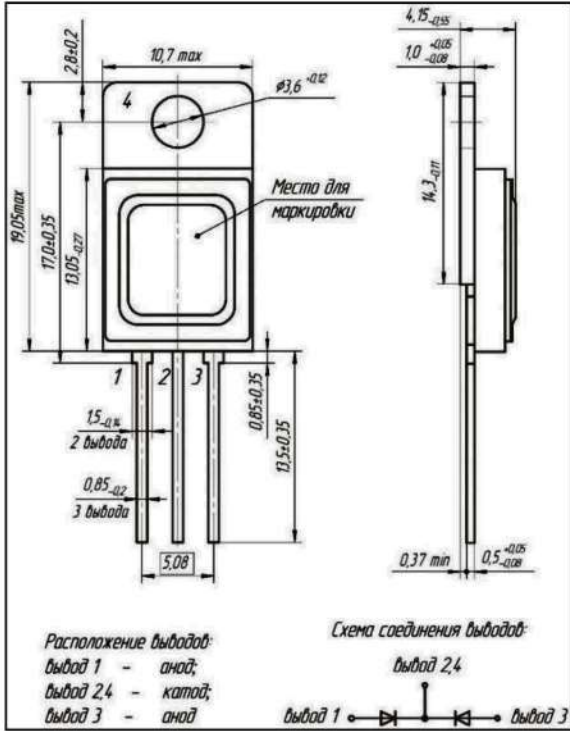


**КТ-28-2**



# МЕТАЛЛОКЕРАМИЧЕСКИЕ КОРПУСА

КТ-28А-2.02



КТ-43А-1.01

