

АО «ВЗПП-С»

ДИОДЫ

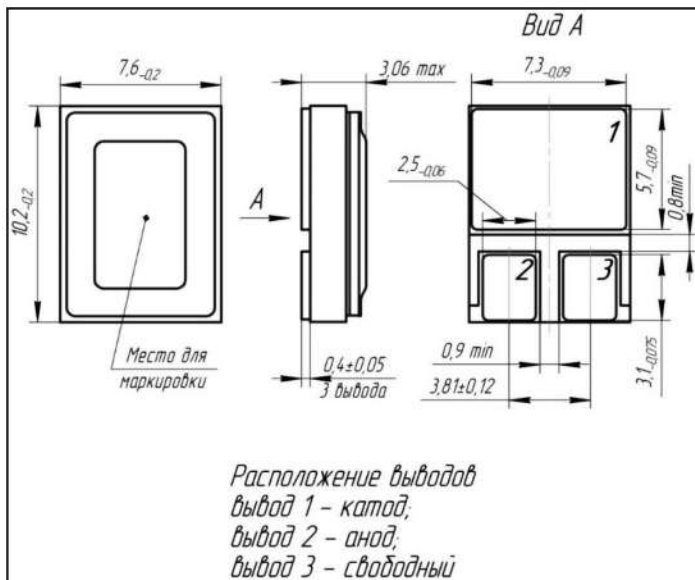
Быстровосстанавливающиеся диоды ($T_K = 25^\circ C$)

Значения параметров приведены для диода или элемента сборки (в скобках – для сборки)

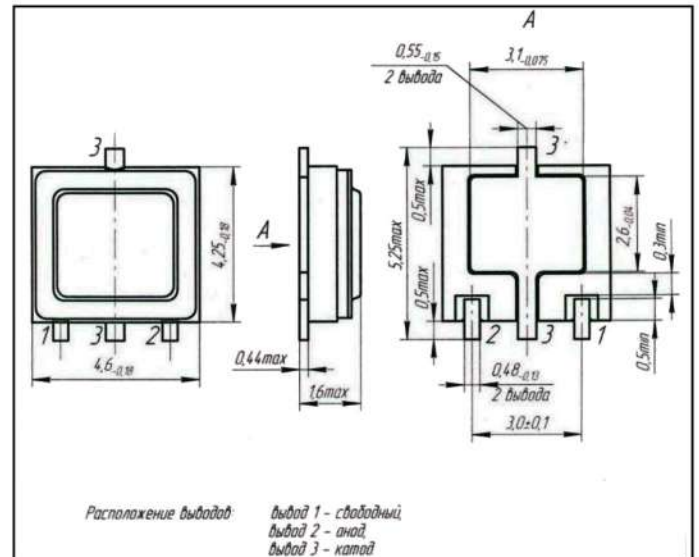
Тип	Аналог	$I_{ПР.СР.маx}$, А	$U_{ОБР.маx}$, В	$U_{ПР.}$, В	$I_{ОБР.}$, МА		$t_{ВОС.обр.}$, нс	Корпус	ТУ
					$T_K=25^\circ C$	$T_K=125^\circ C$			
Быстровосстанавливающиеся диоды в металлокерамических корпусах									
2Д675А94	10BF40	1	400	1,4	0,01	0,5 ¹	50	КТ-93	АЕЯР. 432120.296ТУ
2Д663А95	–	1	600	1,5	0,1	1	60	КТ-99-1	АЕЯР. 432120.566ТУ
2Д676А94	30BF40	3	400	1,4	0,01	0,5 ¹	50	КТ-93	АЕЯР. 432120.296ТУ
2Д677А92	АРТ15D40К	15	400	1,5	0,15	3,0	50	КТ-94	АЕЯР. 432120.296ТУ
2Д641В1	–	15	600	1,7	0,1	3,0	60	КТ-32А	АЕЯР. 432120.223ТУ
2Д677Б92	АРТ15D60К	15	600	1,8	0,15	3,0	50	КТ-94	АЕЯР. 432120. 296ТУ

ГАБАРИТНЫЕ ЧЕРТЕЖИ КОРПУСОВ

КТ-93

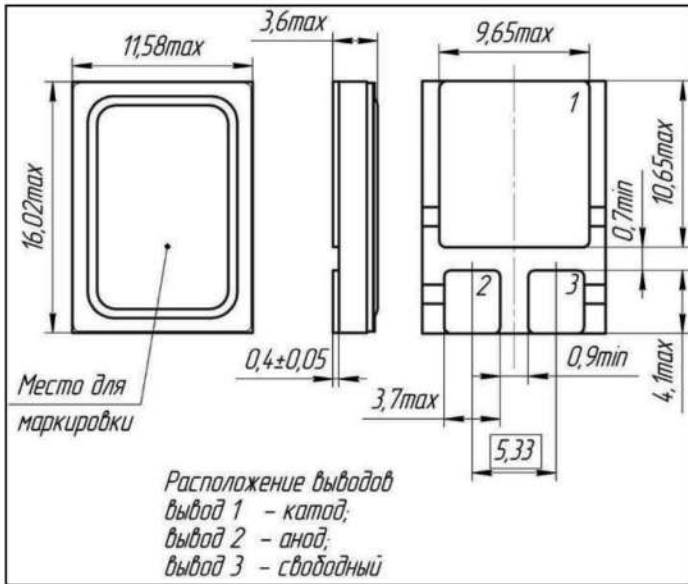


КТ-99-1



ГАБАРИТНЫЕ ЧЕРТЕЖИ КОРПУСОВ

КТ-94



КТ-32А

