

# АО «ВЗПП-С»

## ДИОДЫ

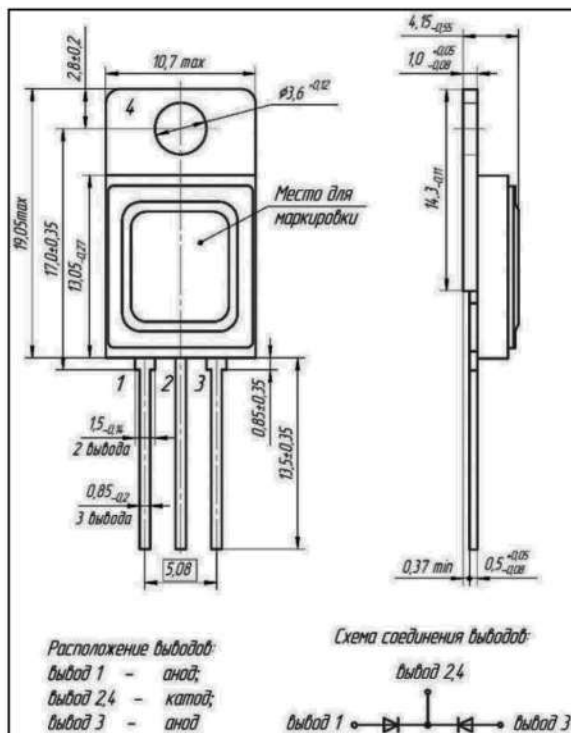
Быстровосстанавливающиеся диоды ( $T_K = 25^\circ C$ )

Значения параметров приведены для диода или элемента сборки (в скобках – для сборки)

Тип	Аналог	I <sub>ПР.СР.МАХ</sub> , А	U <sub>ОБР.МАХ</sub> , В	U <sub>ПР.</sub> , В	I <sub>ОБР.</sub> , МА		t <sub>ВОС.ОБР.</sub> , нс	Корпус	ТУ
					T <sub>К</sub> =25°C	T <sub>К</sub> =125°C			
<b>Быстровосстанавливающиеся диоды (сборки – общий катод) в металлокерамических корпусах</b>									
2Д640ВС2	–	16(2×8)	600	1,7	0,5	8,0	60	КТ-28А-2.02	АЕЯР. 432120. 223ТУ
2Д678АС93	MURG3020	60(2×30)	200	1	0,25	5,0	45	КТ-95	АЕЯР. 432120.296ТУ
2Д678БС93	30EPF06	60(2×30)	600	1,41	0,15		160		
<sup>1</sup> T <sub>К</sub> = 100 °С									

## ГАБАРИТНЫЕ ЧЕРТЕЖИ КОРПУСОВ

КТ-28А-2.02



КТ-95

