

## ДИОДЫ

Диоды Шоттки ( $T_K = 25^\circ C$ )

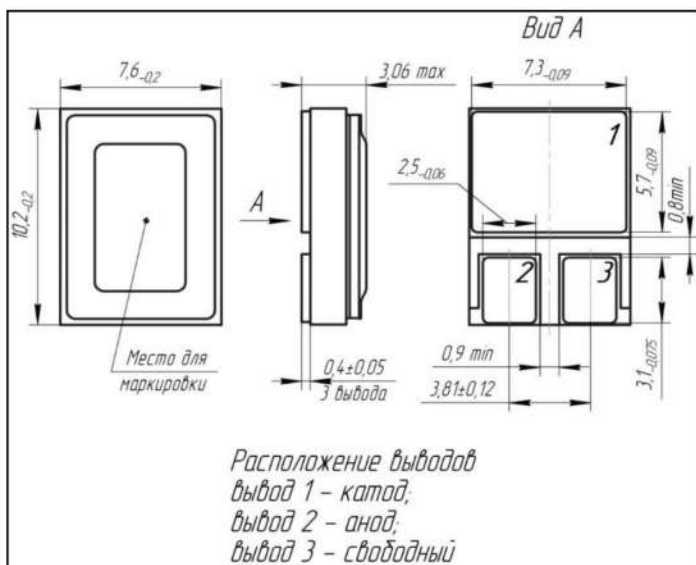
Значения параметров приведены для диода или элемента сборки (в скобках – для сборки)

Тип	Аналог	$I_{ПР.СР.МАХ},$ А	$U_{ОБР.МАХ},$ В	$U_{ПР.},$ В	$I_{ОБР.},$ МА		Корпус	ТУ
					$T_K = 25^\circ C$	$T_K = 125^\circ C$		
<b>Диоды Шоттки в металлокерамических корпусах</b>								
2ДШ2123В94	10BQ015	1	15	0,34	0,5	$12^4$	КТ-93	АЕЯР. 432120.297ТУ
2ДШ2123А94	1N5817	1	20	0,45	1	$10^4$		
2ДШ2123А95	1N5817	1	20	0,45	1,0	10,0	КТ-99-1	2
2ДШ2123Б94	1N5819	1	40	0,6	1	$10^4$	КТ-93	АЕЯР. 432120. 297ТУ
2ДШ2123Г94	10BQ040	1	40	0,53	0,4	$4^4$		
2ДШ2123Г95	10BQ040	1	40	0,53	1,0	10,0	КТ-99-1	2
2ДШ2123Д94	10BQ100	1	100	0,78	0,5	12,5	КТ-93	1
2ДШ2123Д95	10BQ100	1	100	0,78	1,0	12,5	КТ-99-1	2

<sup>1</sup> ТУ - АЕЯР.432120.297ТУ  
<sup>2</sup> ТУ - АЕЯР.432120.567ТУ

## ГАБАРИТНЫЕ ЧЕРТЕЖИ КОРПУСОВ

КТ-93



КТ-99-1

