

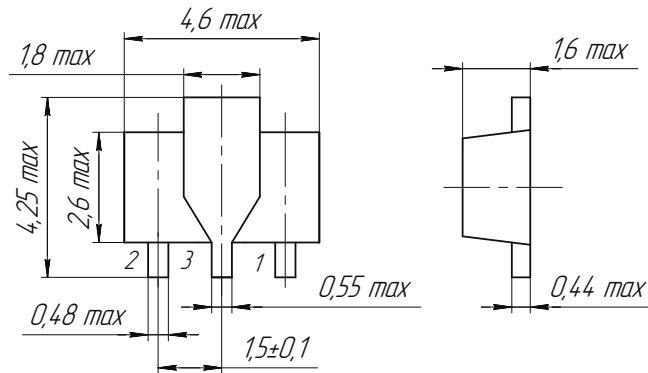


2ДШ2150АС91

АЕЯР.432120.560 ТУ

Сборка диодов Шоттки из двух эпитаксиально-планарных диодов Шоттки с отдельными анодными и объединенными катодными электродами.

Модули источников вторичного электропитания (ИВЭП) аппаратуры специального назначения.
 $T_{\text{экспл}}$: - 60°C ...+125°C



- 1 — Анод 1
- 2 — Анод 2
- 3 — Катод

Металлопластмассовый корпус для поверхностного монтажа КТ-47

Наименование параметра, единица измерения (режим измерения при $T_{\text{окр. ср.}} = +25^\circ\text{C}$)	Буквенное обозначение	Значение параметров	
		не менее	не более
Постоянное прямое напряжение диодной сборки (диоды включены параллельно), В ($I_{\text{пр}} = 1,0 \text{ A}$)	$U_{\text{пр сб.}}$	–	0,6
Постоянное прямое напряжение каждого диода, В ($I_{\text{пр}} = 0,5 \text{ A}$)	$U_{\text{пр}}$	–	0,6
Постоянный обратный ток каждого диода, мА ($U_{\text{обр}} = 40 \text{ В}$)	$I_{\text{обр}}$	–	0,5
Максимально допустимая рассеиваемая мощность при $T_{\text{корп.}} +25^\circ\text{C}$, Вт	P_{max}	–	0.85

Возможна поставка в бескорпусном исполнении разделенными или не разделенными на кристаллы