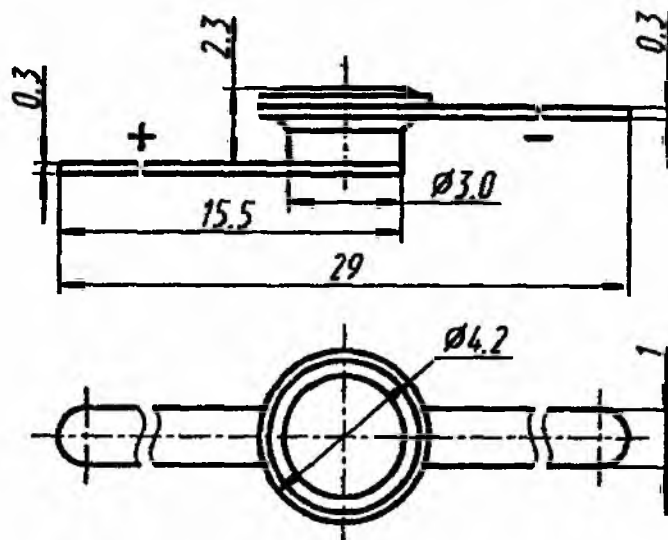


ЗИ402А, ЗИ402Б, ЗИ402В, ЗИ402Г, ЗИ402Д, ЗИ402Е, ЗИ402И, АИ402Б, АИ402Г, АИ402Е, АИ402И

Диоды арсенидгаллиевые, обращенные, сплавные. Предназначены для применения в детекторах и смесителях. Выпускаются в металлокерамическом корпусе с гибкими выводами. Тип диода приводится на этикетке. Маркируются условными обозначениями на крышке прибора: ЗИ402А — ОА, ЗИ402Б, АИ402Б — ОБ, ЗИ402В — ОВ, ЗИ402Г, АИ402Г — ОГ, ЗИ402Д — ОД, ЗИ402Е, АИ402Е — ОЕ, ЗИ402И, АИ402И — ОИ.
Масса диода не более 0,15 г.

ЗИ402(А-И), АИ402(Б-И)



Электрические параметры

Постоянное прямое напряжение при токе на второй восходящей ветви $I_{пр, макс} = 0,1$ мА для ЗИ402А, ЗИ402Б, ЗИ402В, ЗИ402Г, АИ402Б, АИ402Г, $I_{пр, макс} = 0,2$ мА для ЗИ402Д, ЗИ402Е, АИ402Е, $I_{пр, макс} = 0,4$ мА для ЗИ402И, АИ402И, не менее:

T = +25 °C	0,6 В
T = T _{макс}	0,4 В
T = -60 °C:	
ЗИ402А, ЗИ402Б, ЗИ402В, ЗИ402Г, ЗИ402Д, ЗИ402Е, ЗИ402И	0,6 В
АИ402Б, АИ402Г, АИ402Е, АИ402И	0,5 В

Постоянное обратное напряжение при $I_{обр} = 1$ мА для ЗИ402А, ЗИ402Б, ЗИ402В, ЗИ402Г, АИ402Б, АИ402Г, $I_{обр} = 2$ мА для ЗИ402Д, ЗИ402Е, АИ402Е, $I_{обр} = 4$ мА для ЗИ402И, АИ402И, не более:

T = +25 °C	0,25 В
T = T _{макс}	0,29 В
T = -60 °C	0,35 В

Дифференциальное сопротивление

при $I_{\text{обр, макс}} = 100 \text{ мА}$, не более:

ЗИ402А	18 Ом
ЗИ402Б	16 Ом
ЗИ402В	14 Ом

Общая емкость в точке минимума вольт-амперной характеристики:

ЗИ402А, не более	2 пФ
ЗИ402Б	1,5...3,5 пФ
ЗИ402В	2,7...5 пФ
ЗИ402Г, ЗИ402И, не более	6 пФ
ЗИ402Д, не более	3,5 пФ
ЗИ402Е, не более	2,6 пФ
АИ402Б, не более	0,4 пФ
АИ402Г, АИ402Е, не более	8 пФ
АИ402И, не более	10 пФ

Предельные эксплуатационные данные

Постоянный обратный ток:

ЗИ402А, ЗИ402Б, ЗИ402В, ЗИ402Г	2 мА
ЗИ402Д, ЗИ402Е	4 мА
ЗИ402И	8 мА
АИ402Б, АИ402Г	1 мА
АИ402Е	2 мА
АИ402И	4 мА

Постоянный прямой ток на второй восходящей ветви вольт-амперной характеристики:

ЗИ402А, ЗИ402Б, ЗИ402Г, ЗИ402Д, ЗИ402И	0,05 мА
ЗИ402В, ЗИ402Е	0,1 мА

Температура окружающей среды:

ЗИ402А, ЗИ402Б, ЗИ402В, ЗИ402Г, ЗИ402Д, ЗИ402Е, ЗИ402И	-60...+100 °С
АИ402Б, АИ402Г, АИ402Е, АИ402И	-60...+85 °С

Для повышения надежности работы диодов рекомендуется их эксплуатация при $U_{\text{пр}} < 0,5 \text{ В}$ и $I_{\text{обр}} < 0,8 I_{\text{обр, макс}}$.

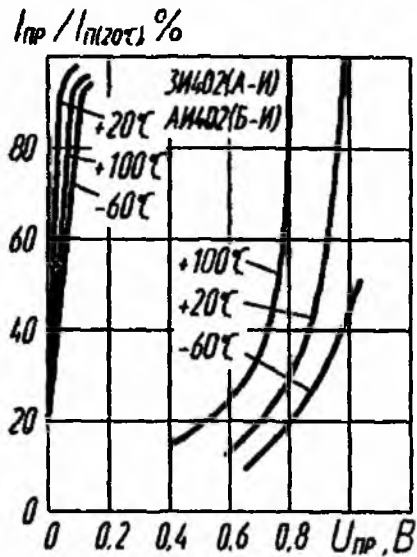
Изгиб выводов допускается не ближе 2 мм от корпуса. В случае необходимости допускается укорачивать выводы до 8,5 мм без приложения механической нагрузки к корпусу.

Пайку выводов рекомендуется производить с использованием теплоотвода при температуре припоя не выше +260 °С в течение не более 3 с. В качестве теплоотвода может быть использован пинцет с медными плоскими губками.

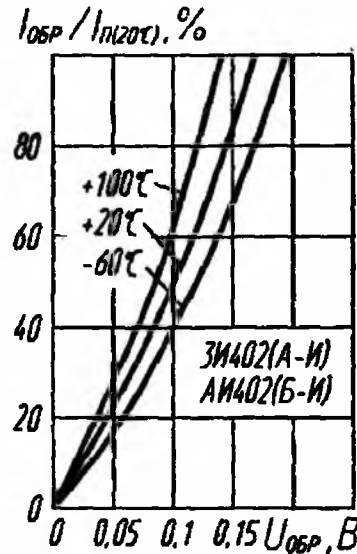
При испытаниях, измерениях параметров, монтаже и регу-

лировке аппаратуры должна быть предусмотрена защита диодов от воздействия статического электричества. Значение статического потенциала не должно превышать 500 В.

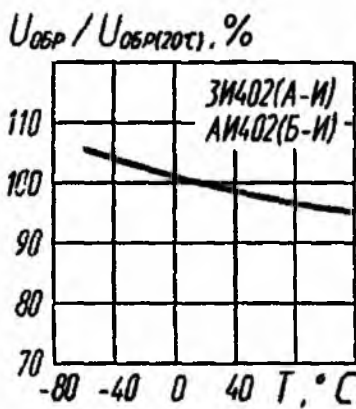
Проверка диодов тестером не допускается.



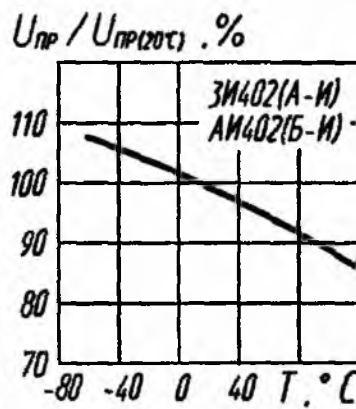
Вольт-амперная характеристики



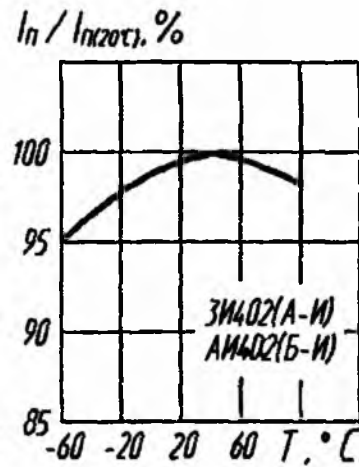
Обратные ветви вольт-амперной характеристики



Зависимость обратного напряжения от температуры



Зависимость прямого напряжения от температуры



Зависимость пикового тока от температуры