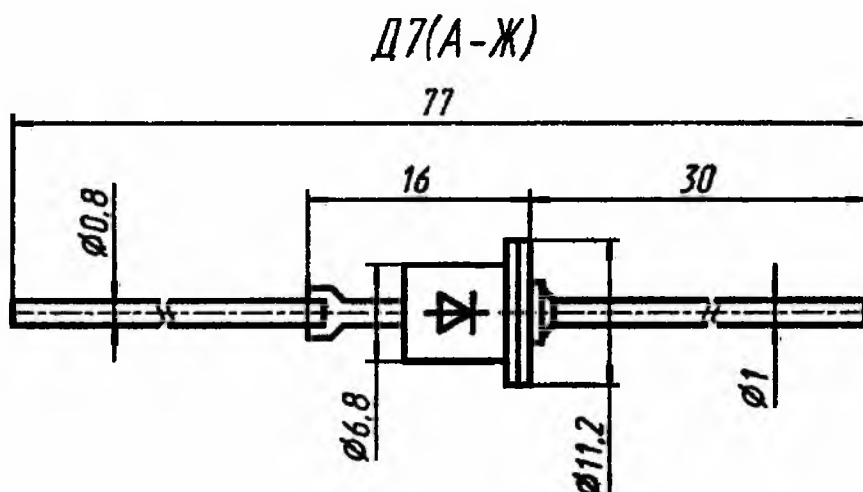


Д7А, Д7Б, Д7В, Д7Г, Д7Д, Д7Е, Д7Ж

Диоды германиевые, сплавные. Выпускаются в металло-стеклянном корпусе с гибкими выводами. Тип диода и схема соединения электродов с выводами приводятся на корпусе.

Масса диода не более 2 г.



Электрические параметры

Среднее прямое напряжение при

$I_{пр, ср} = 300 \text{ мА}$, $U_{обр} = U_{обр, макс}$, не более 0,5 В

Средний обратный ток при $U_{обр} = U_{обр, макс}$

$I_{пр, ср} = 300 \text{ мА}$, не более 100 мкА

Предельные эксплуатационные данные

Обратное напряжение (амплитудное значение):

при $T = -60...+20 \text{ }^\circ\text{C}$:

Д7А	50 В
Д7Б	100 В
Д7В	150 В
Д7Г	200 В
Д7Д	300 В
Д7Е	350 В
Д7Ж	400 В

при $T = +50 \text{ }^\circ\text{C}$:

Д7А	35 В
Д7Б	80 В
Д7В	90 В
Д7Г	150 В
Д7Д	200 В
Д7Е	225 В
Д7Ж	250 В

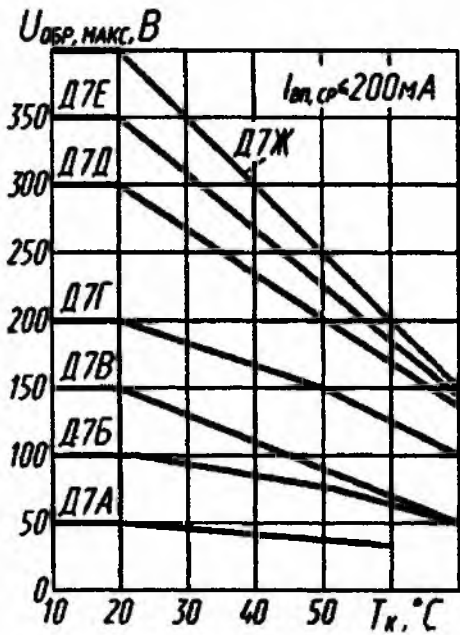
при $T = +50\text{ }^{\circ}\text{C}$:	
Д7А	35 В
Д7Б	80 В
Д7В	90 В
Д7Г	150 В
Д7Д	200 В
Д7Е	225 В
Д7Ж	250 В
при $T = +70\text{ }^{\circ}\text{C}$:	
Д7А	25 В
Д7Б	50 В
Д7В	50 В
Д7Г	100 В
Д7Д	130 В
Д7Е	140 В
Д7Ж	150 В
Средний прямой ток:	
при $T = -60...+50\text{ }^{\circ}\text{C}$	300 мА
при $T = +70\text{ }^{\circ}\text{C}$	200 мА
Прямой ток однократной перегрузки в течение 0,1 с	1 А
Частота без снижения электрических режимов ¹	2,4 кГц
Температура окружающей среды	$-60...+70\text{ }^{\circ}\text{C}$

¹ При неизменных значениях переменного напряжения и сопротивления нагрузки выпрямленное напряжение снижается на 20% на частоте 10 кГц и на 50% на частоте 20 кГц по сравнению с напряжением на частоте 2,4 кГц.

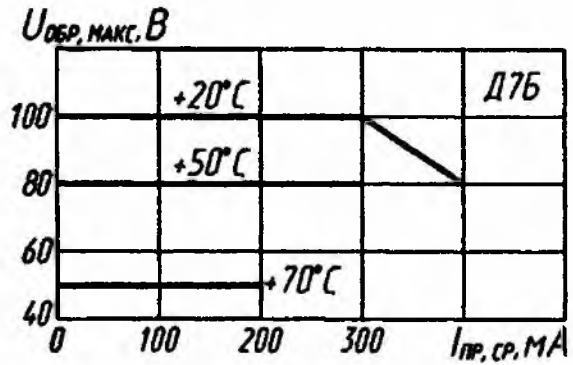
Изгиб и пайка выводов допускаются не ближе 10 мм от корпуса прибора.

Допускается последовательное соединение диодов при условии шунтирования каждого диода резистором сопротивлением 100 кОм на каждые 100 В.

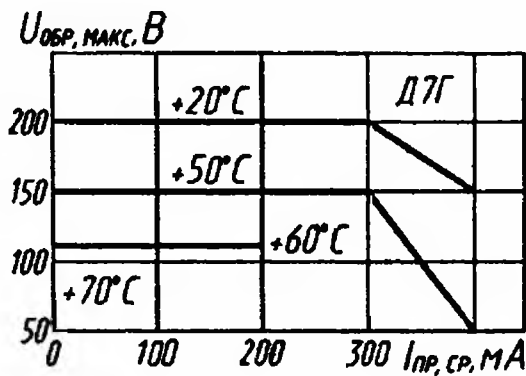
Диоды допускают работу на емкостную нагрузку при условии, что среднее значение тока через диод не превышает $0,5 I_{пр, ср, макс}$.



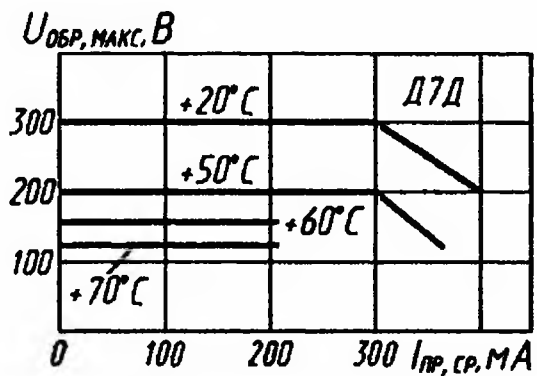
Зависимости допустимого обратного напряжения от температуры



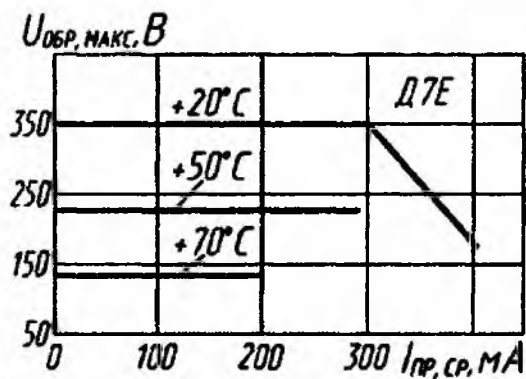
Зависимости допустимого обратного напряжения от тока



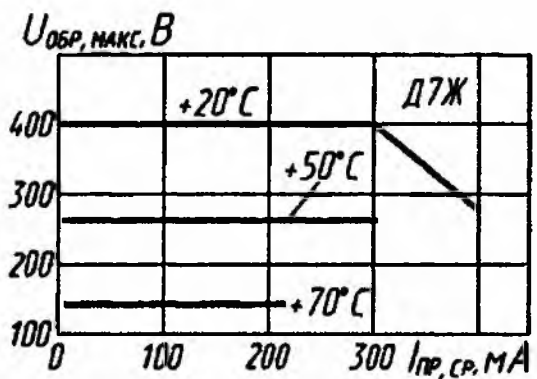
Зависимости допустимого обратного напряжения от тока



Зависимости допустимого обратного напряжения от тока



Зависимости допустимого обратного напряжения от тока



Зависимости допустимого обратного напряжения от тока