

# КЦ401А, КЦ401Г

Блоки из кремниевых, диффузионных диодов, соединенных по мостовой схеме (КЦ401Г) и по схеме удвоителя напряжения (КЦ401А, КЦ401Г). Выпускаются в пластмассовом корпусе с жесткими выводами. Тип блока и схема соединения электродов с выводами приводятся на корпусе.

Масса блока для КЦ401А не более 75 г, для КЦ401Г не более 50 г.

## Электрические параметры

Среднее прямое напряжение на плече

при  $I_{вп, ср} = I_{вп, ср, макс}$ , не более ..... 2,5 В

Средний обратный ток через плечо

при  $U_{обр, и} = 500$  В, не более ..... 50 мкА

КЦ401А

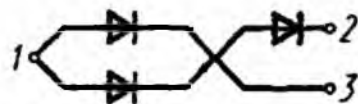
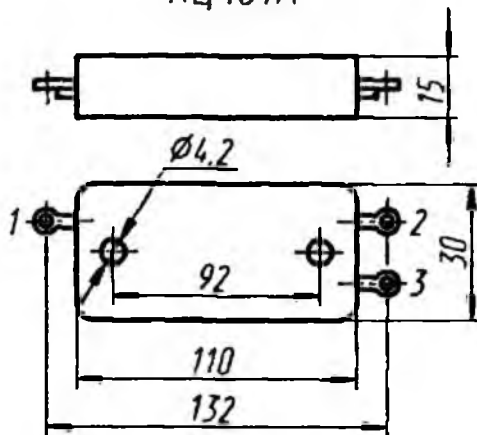
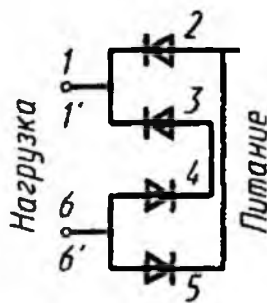
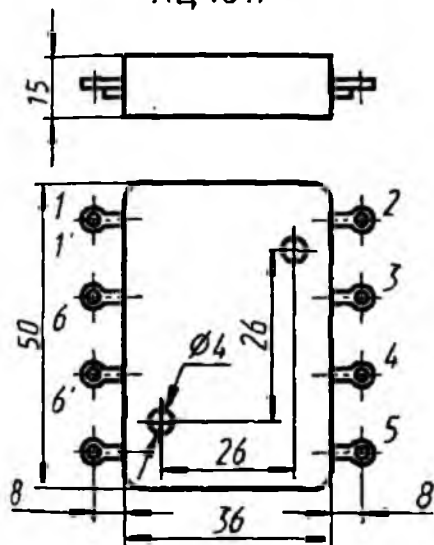
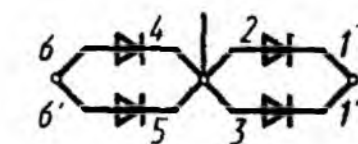


Схема соединения для удвоителя напряжения

КЦ401Г



для моста



для удвоителя напряжения

Схемы соединений

## Предельные эксплуатационные данные

Импульсное обратное напряжение .....	500 В
Средний выпрямленный ток:	
КЦ401А:	
через 1-е плечо .....	0,4 А
через 2-е плечо .....	0,3 А
КЦ401Г .....	0,5 А
Частота без снижения электрических режимов	1 кГц
Температура окружающей среды .....	−60...+85 °С