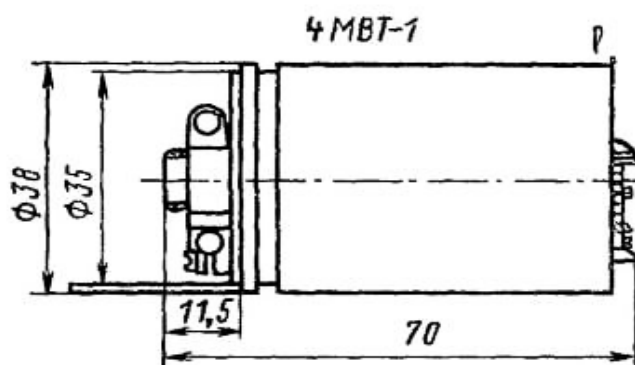


4МВТ

Масштабные вращающиеся трансформаторы

Вращающиеся трансформаторы серии 4МВТ представляют собой бесконтактную двухполюсную четырехобмоточную машину. Обозначение выводов обмоток: возбуждения - В1, В2 (Н1, К1), квадратурной - В3; В4 (Н2, К2), первой выходной - С1, С2 (Р1, Р3), второй выходной - К1, К2 (Р2, Р4), в скобках даны старые обозначения выводов. Крепление ВТ - фланцевое с упорным буртиком. Режим работы - продолжительный.

Габаритные и установочные размеры ВТ



Технические данные ВТ серии 4МВТ

Обозначение (тип) ВТ	Напряжение, В		Z_{01} , Ом	К
	номинальное	рабочий диапазон		
4МВТ-1	30	28,5-31,5	500	0,6
4МВТ-2	30	28,0-32	500	1,1
4МВТ-3	30	0,5-30	1000	0,6
4МВТ-4	30	0,5-30	1000	1,1

Технические данные, общие для ВТ серии 4МВТ

Номинальная частота напряжения возбуждения, Гц.....400
Диапазон рабочих частот напряжения возбуждения, Гц.....380 - 525
Остаточная ЭДС, мВ.....40
Изменение коэффициента трансформации при
изменении напряжения возбуждения, %0,15
Изменение коэффициента трансформации при изменении

температуры окружающей среды на каждые 40 °С, %	0,15
Изменение остаточной ЭДС при воздействии механических нагрузок, %	0,02
Масса, кг	0,36

Условия эксплуатации ВТ серии 4МВТ

Вибрационные нагрузки:

- диапазон частот, Гц До 1000
- ускорение, м/с² 75

Ударные нагрузки, м/с² 750

Температура окружающей среды, °С -60 ÷ +100

Относительная влажность воздуха

при температуре 40 °С, % 98

Гарантийная наработка, ч 1000