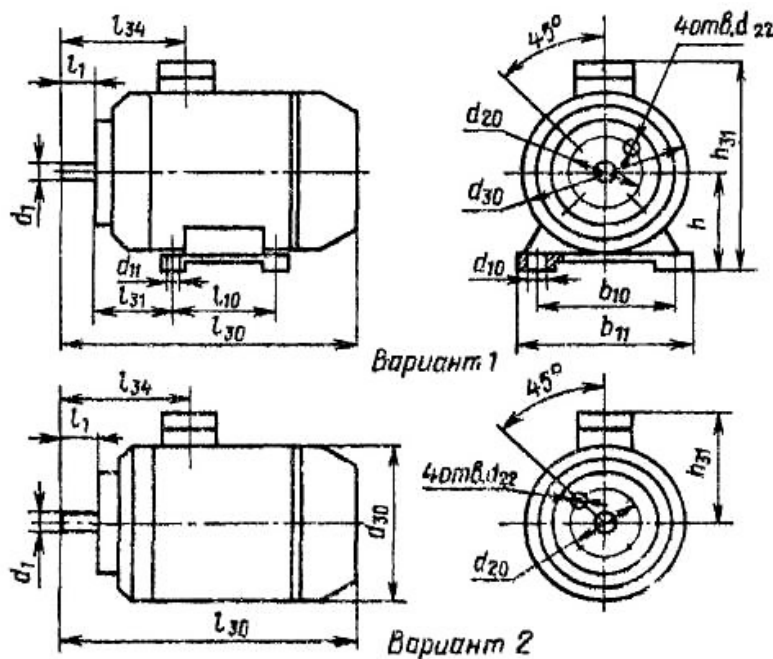


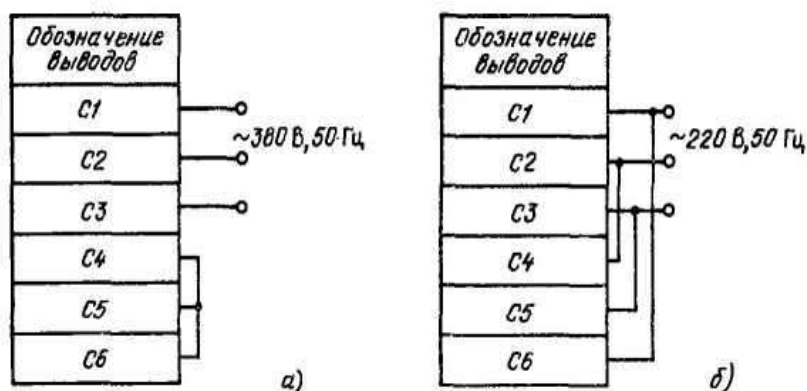
Двигатели АПН - трехфазные. Крепление двигателей - фланцевое или на лапах. Режим работы - продолжительный (S1). Напряжение питания двигателей $(220 \pm 22)/(380 \pm 38)$ В, частота 50 Гц, число фаз 3.

Габаритные установочные размеры, мм, и масса двигателей АПН



Тип двигателя	Вариант исполнения	d ₁	d ₁₀	d ₁₁	d ₂₀	d ₂₂	d ₃₀	l ₁	l ₁₀	l ₃₀	l ₃₁	l ₃₄	b ₁₀	b ₁₁	h	Масса, кг
АПН 011/4	1	10	12	7	75	M5	107	23	85	198	35,5	73	90	116	63	4
АПН 011/2	2	10	-	-	75	M5	107	23	-	198	-	-	-	-	-	3,85
АПН 012/2	1	10	12	7	75	M5	107	23	85	209	35,5	73	90	116	63	4,4
	2	10	-	-	75	M5	107	23	-	209	-	-	-	-	-	4,25
АПН 11/2	1	12	15	8	85	M6	128	30	100	222	40	73	105	136	75	6,05
	2	12	-	-	85	M6	128	30	-	222	-	-	-	-	-	5,85
АПН 12/2	1	12	15	8	85	M6	128	30	100	238	40	73	105	136	75	6,6
	2	12	-	-	85	M6	128	30	-	238	-	-	-	-	-	6,4
АПН 21/4	1	14	18	9	100	M8	157	30	120	250	42	88	130	166	90	9,37
АПН 21/2	2	14	-	-	100	M8	157	30	-	250	-	-	-	-	-	9,07

Схемы включения двигателей АПН при соединении обмоток в звезду (а) и треугольник (б)



Условия эксплуатации двигателей АПН

Вибрационные нагрузки:

- диапазон частот, Гц 5 - 300
- ускорение, м/с² 50

Ударные нагрузки, м/с² 150

Температура окружающей среды, °С -60 ÷ +70

Относительная влажность воздуха

при температуре 35 °С, % 98

Уровень звука (по шкале А), дБ 70

Гарантийная наработка, ч 12000

Технические данные двигателей АПН

Тип двигателя	P _{2ном} , Вт	n _{ном} , об/мин	M _{ном} , Н·м	M _п , Н·м	M _{max} , Н·м	P _{1ном} , Вт	P _{1кз} , Вт	I _{ном} , А	I _п , А	КПД, %	cosφ	J _p , 10 ⁻⁷ кг·м ²	v _A , мм/с
АПН 011/4	50	1350	0,343	0,356	0,525	145	460	0,75/0,44	1,5/0,87	43	0,58	2,24	2,8
АПН 011/2	80	2690	0,277	0,288	0,425	157	670	0,68/0,39	2/1,15	58	0,75	2,24	2,8
АПН 012/2	120	2690	0,418	0,5	0,64	223	1100	0,87/0,5	3,5/2,1	60	0,72	2,45	2,8
АПН 11/2	180	2750	0,615	0,785	0,995	322	1580	1,2/0,7	5/2,9	62	0,74	4,6	1,8
АПН 12/2	270	2750	0,92	1,178	1,49	422	2280	1,64/0,96	7/4,1	69	0,72	5,22	1,8
АПН 21/4	250	1375	1,7	2,18	2,75	362	1600	1,43/0,83	6/3,5	73	0,74	10,4	1,8
АПН 21/2	400	2750	1,365	1,75	2,21	612	5700	2,47/1,43	12/7	70	0,70	10,4	1,8