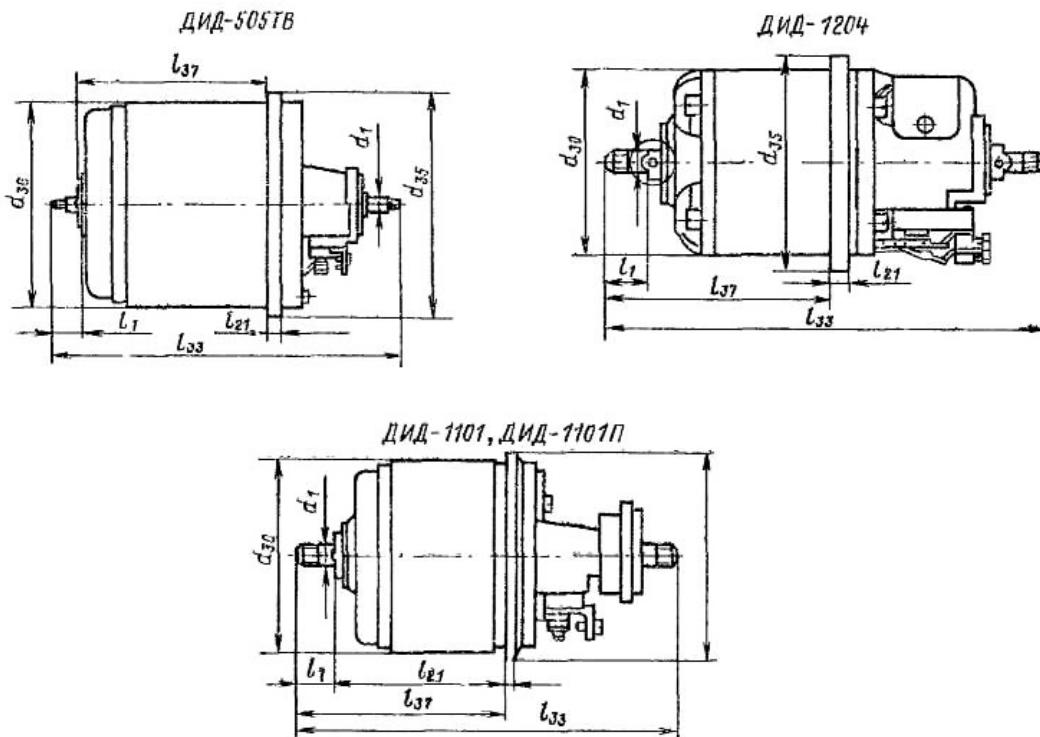


ДИД

Трансформаторные дифференциальные сельсины-датчики-приемники

Сельсины ДИД предназначены для работы только в трансформаторном режиме. Обозначение выводов обмоток: первой обмотки синхронизации - С1, С2, С3 и второй обмотки синхронизации - С4, С5, С6 (Р2, Р2, Р3), в скобках даны старые обозначения выводов. Крепление сельсина - за упорный буртик. Режим работы - продолжительный.

Габаритные и установочные размеры, мм, и масса сельсинов ДИД



Тип сельсина	d ₃₀	d ₃₅	d ₁	l ₃₃	l ₁	l ₃₇	l ₂₁	Масса, кг
ДИД-505ТВ	100	110	5	150	14	85,5	7	2,65
ДИД-1101	62	67	4	119	13	65,5	5	0,85
ДИД-1101П	62	67	4	19	13	65,5	5	0,85
ДИД-1204	45	50	3	109,5	10	62	4	0,46

Технические данные, общие для сельсинов серии ДИД

Асимметрия нулевых положений ротора, угл. мин, для классов:

- 1 ±15
- 2 ±30

- 3..... ±60

Частота вращения вала, об/мин:

- ДИД-1204250

- остальных типов 10

Технические данные сельсинов серии ДИД

Параметр	ДИД-505ТВ	ДИД-1101	ДИД-1101П	ДИД-1204
Напряжение возбуждения, В	58	50	100	100
Частота напряжения возбуждения, Гц	50	50	400(500)	400
Максимальное напряжение синхронизации, В	70	53	95	98
Разность максимальных напряжений синхронизации, В	0,5	0,5	1	1
Потребляемый ток, А	—	0,15	0,13(0,11)	0,15
Момент статического трения, Н·м	0,005	0,002	0,002	0,002

Условия эксплуатации сельсинов серии ДИД

Вибрационные нагрузки:

диапазон частот, Гц:

- ДИД-505ТВ До 200

- ДИД-1101П..... До 2000

- остальных типов До 600

ускорение, м/с²:

- ДИД-505ТВ 40

- ДИД-1101П..... 100

- остальных типов ... 75

Ударные нагрузки, м/с² 400

Температура окружающей среды, °С:

- ДИД-505ТВ, ДИД-1101..... -50 ÷ +50

- остальных типов -60 ÷ +85

Относительная влажность воздуха

при температуре 40 °С, %..... 98

Гарантийная наработка, ч:

- ДИД-1101П..... 3000

- ДИД-1204 5000

- остальных типов 1500