

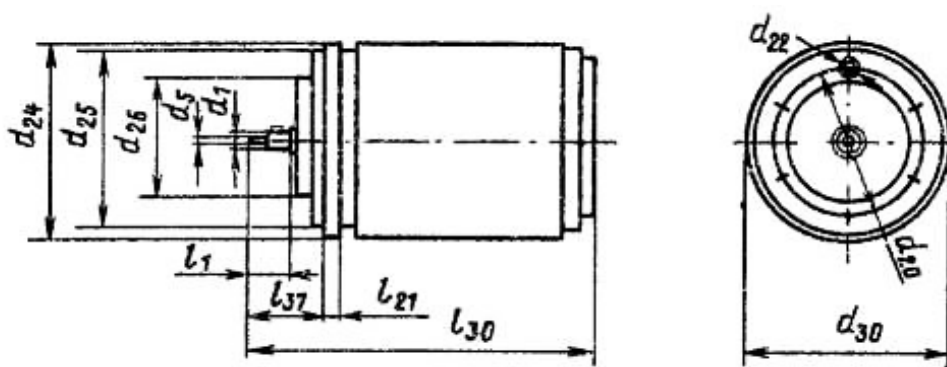
Двигатели серии ДКИ

Управляемые асинхронные двигатели

Серия четырехполюсных двигателей с короткозамкнутым ротором. Крепление двигателей - фланцевое с упорным буртиком или торцевое. Режим работы - продолжительный (S1) (для двигателей мощностью более 10 Вт допускается работа при реверсе с частотой не более 0,25 Гц).

Расшифровка условного обозначения: Д - двигатель, К - с короткозамкнутым ротором. И - исполнительный, первая цифра - максимальная мощность на валу двигателя, Вт, вторая цифра - синхронная частота вращения, тыс. об/мин. ТВ - тепловлагодостойкие.

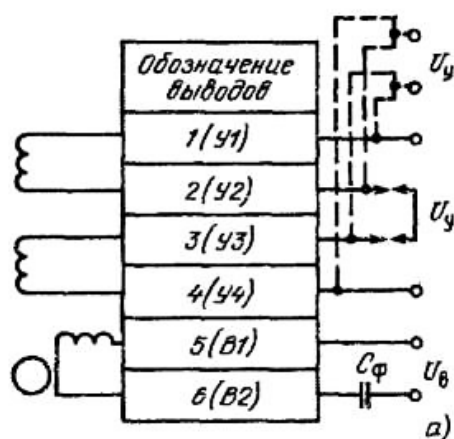
Габаритные и установочные размеры, мм, и масса двигателей серии ДКИ



Тип двигателя	d ₃₀	d ₁	d ₅	d ₂₀	d ₂₂	d ₂₄	d ₂₅	d ₂₆	l ₃₀	l ₁	l ₃₇	l ₂₁	Масса, кг
ДКИ-0,6-12ТВ	25	2,8	-	18	М2	25	22	14	56	10	13,9	1,6	0,075
ДКИ-1-12ТВ									63		14,1		0,1
ДКИ-2,5-12ТВ	32	3,8	-	22	М3	32	28	16	72	12	15	2,5	0,18
ДКИ-6-12ТВ	40			28	М4	40	36	20	87		17,1		0,35
ДКИ-16-12ТВ	50	4	М3	36	М5	50	45	25	107	16	20,3	4	0,75
ДКИ-25-12ТВ	60	6	М4	45		60	55	32	128		24,5		1,3
ДКИ-40-12ТВ	80	7		М4	55	М6	80	70	45	136	16	28	6
ДКИ-6-1,5	80,2		2										

Примечание. Двигатели типов ДКИ-40-12ТВ и ДКИ-6-1,5 имеют 6 отверстий диаметром d₂₂, остальные типы двигателей - 4 отверстия диаметром d₂₂.

Схемы включения двигателей серии ДКИ



Технические данные двигателей серии ДКИ

Тип двигателя	$P_{2ном}$, Вт	$M_{п}$, Н·м	n_0 , об/мин	$n_{ном}$, об/мин	$I_{п.у.}$, А	$I_{о.в.}$, А	$I_{о.у.}$, А	$M_{пр.с.}$, 10^{-4} Н·м
ДКИ-0,6-12ТВ	0,6	0,0024	9000	6000	0,15	0,25	0,15	0
ДКИ-1-12ТВ	1	0,0027	8600	5500	0,22	0,12	0,2	0
ДКИ-2,5-12ТВ	2,5	0,0064	9800	6000	0,35	0,15	0,32	1,47
ДКИ-6-12ТВ	6	0,012	9500	6750	0,65	0,3	0,5	1,9
ДКИ-16-12ТВ	16	0,029	10000	8000	0,85	0,4	0,7	14,7
ДКИ-25-12ТВ	25	0,037	10000	7000	1,4	0,45	0,95	19
ДКИ-40-12ТВ	40	0,054	10000	9000	1,9	0,75	1	49
ДКИ-6-1,5	6	0,186	1200	-	-	0,6	0,5	73,5

Тип двигателя	τ_m , с	КПД, %	J_r , 10^{-6} кг·м ²	Z_y , Ом	C_ϕ , мкФ	$U_{C\phi}$, В
ДКИ-0,6-12ТВ	0,008	15	0,049	172 + j245	1 ± 0,05	150
ДКИ-1-12ТВ	0,01	12,5	0,059	125 + j160	0,15 ± 0,0075	250
ДКИ-2,5-12ТВ	0,015	22	0,177	85 + j90	0,22 ± 0,11	250
ДКИ-6-12ТВ	0,02	28	0,685	42 + j44	0,3 ± 0,015	300
ДКИ-16-12ТВ	0,03	43	1,96	66 + j67	0,47 ± 0,0235	300
ДКИ-25-12ТВ	0,05	45	4,9	45 + j60	0,47 ± 0,0235	400
ДКИ-40-12ТВ	0,15	50	14,7	50 + j50	0,75 ± 0,0375	400
ДКИ-6-1,5	0,01	20	12,6	330 + j340	6,8 ± 0,34	250

Примечание. В таблице приняты обозначения: $I_{п.у.}$ - начальный пусковой ток обмотки управления; $I_{о.в.}$ - ток возбуждения при холостом ходе; $M_{пр.с.}$ - момент противодействия самоходу; Z_y - полное сопротивление обмотки управления при пуске; τ_m - электромеханическая постоянная времени; C_ϕ и $U_{C\phi}$ - емкость и номинальное рабочее напряжение фазосдвигающего конденсатора.

Технические данные, общие для двигателей серии ДКИ

Напряжение питания обмотки возбуждения, В:

- ДКИ-0,6-12ТВ	36
- ДКИ-6-1,5	127
- остальных типов	115

Напряжение питания обмотки управления, В:

- двигателей мощностью до 10 Вт	36
- двигателей мощностью более 10 Вт	80
- ДКИ-6-1,5	127

Частота напряжения питания, Гц:

- ДКИ-6-1,5	50
- остальных типов	400

Напряжение трогания, В:

- ДКИ-6-1,5	3
- остальных типов	2

Уровень звука (по шкале А), дБ:

- ДКИ-6-1,5	45
- остальных типов	10

Условия эксплуатации двигателей ДКИ

Вибрационные нагрузки:

диапазон частот, Гц:

- ДКИ-6-1,5	5 - 300
- остальных типов	5 - 1000

ускорение, м/с²:

- ДКИ-6-1,5	50
- остальных типов	100

Ударные нагрузки, м/с²

Температура окружающей среды, °С:

верхнее значение:

- двигателей мощностью до 10 Вт	85
- двигателей мощностью более 10 Вт	70
- ДКИ-6-1,5	50

нижнее значение:

- ДКИ-6-1,5	-50
- остальных типов	-60

Относительная влажность воздуха

при температуре 35 °С, %

Гарантийная наработка двигателей, ч:

- мощностью до 10 Вт	3000
- мощностью более 10 Вт	1000
- ДКИ-6-1,5	20 000