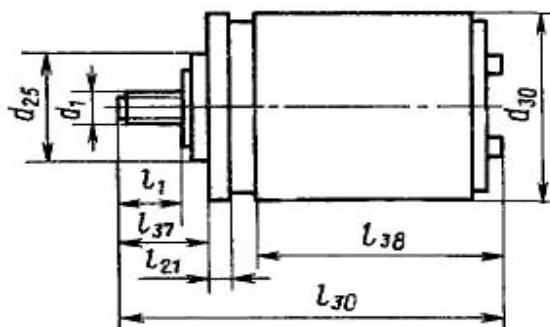


## Двигатели серии ДМ

## Управляемые асинхронные двигатели

Двигатели серии ДМ имеют коротко-замкнутый ротор. Питание двигателей производится от двухфазного источника с напряжениями, сдвинутыми по фазе на  $90^\circ$ . Крепление двигателей - фланцевое с упорным буртиком или торцевое. Режим работы - продолжительный (S1). Напряжение питания обмотки возбуждения 36 В, обмотки управления ДМ-0,1-18 В, остальных двигателей - 30 В. Частота напряжения питания 400 Гц.

### Габаритные и установочные размеры, мм, и масса двигателей серии ДМ

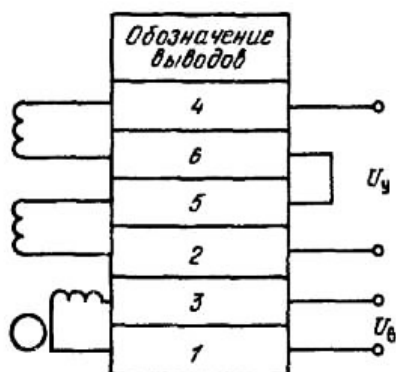


Тип двигателя	$d_{30}$	$d_1$	$d_{25}$	$l_{30}$	$l_1$	$l_{21}$	$l_{37}$	$l_{38}$	Масса, кг
ДМ-0,1А	20	4,8	12	34,12	4,52	2	6,62	23,4	0,04
ДМ-01Б		2,8		35,92	6,32		8,42		
ДМ-0,4	25	4,8	16	42,7	6,8		9,4	28,38	0,065
ДМ-1	30		20	58	6,4		9	44,88	0,15

### Технические данные двигателей серии ДМ

Тип двигателя	$P_{2max}$ , Вт	$M_n$ , $10^{-3}$ Н·м	$n_0$ , об/мин	$I_{п,в}$ , А	$I_{п,у}$ , А	$U_{тр}$ , В
ДМ-0,1	0,1	0,6	8500	0,09	0,07	1,3
ДМ-0,4	0,4	1,8	6000	0,125	0,15	1,3
ДМ-1	1	5	5500	0,24	0,29	1

## Схема включения двигателей серии ДМ



## Условия эксплуатации двигателей серии ДМ

Вибрационные нагрузки:

диапазон частот, Гц ..... 10 - 300

ускорение,  $m/c^2$ :

- ДМ-0,1 ..... 70
- ДМ-0,4 ..... 150
- ДМ-1 ..... 50

Ударные нагрузки,  $m/c^2$ :

- ДМ-1 ..... 120
- остальных типов ..... 150

Температура окружающей среды,  $^{\circ}C$  .....  $-60 \div +100$

Относительная влажность воздуха

при температуре  $40^{\circ}C$ , % ..... 98

Гарантийная наработка, ч:

- ДМ-1 ..... 1000
- остальных типов ..... 3200