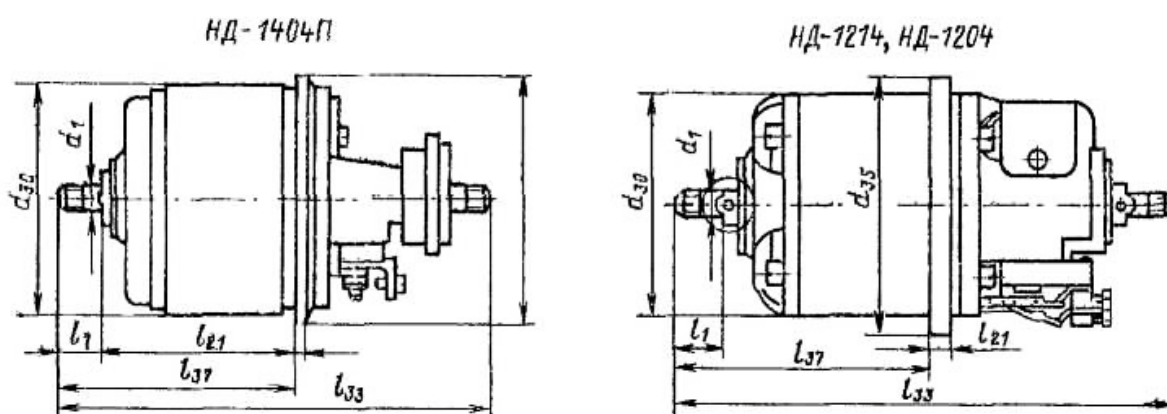


**НД****Индикаторные контактные сельсины**

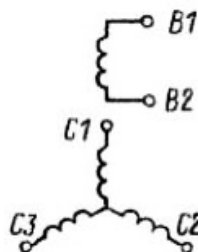
Сельсины серии НД на частоту 400 и 500 Гц. Сельсины этой серии предназначены для работы как в индикаторном, так и трансформаторном режиме, сельсины НД-1204 только в индикаторном режиме. Обозначение выводов обмоток: возбуждения - В1, В2 и синхронизации - Ф1, Ф2, Ф3. Крепление сельсина - за упорный буртик. Режим работы - продолжительный.

### Габаритные и установочные размеры, мм, и масса сельсинов НД



Тип сельсина	d <sub>30</sub>	d <sub>35</sub>	d <sub>1</sub>	l <sub>33</sub>	l <sub>1</sub>	l <sub>37</sub>	l <sub>21</sub>	Масса, кг
НД-1404П	62	67	4	119	13	65,5	5	0,85
НД-1214	45	50	3	116,5	10	69	4	0,52
НД-1204				101,5		54		0,39

### Электрическая схема сельсинов



### Технические данные, общие для сельсинов серии НД (400 и 500 Гц)

Напряжение возбуждения, В.....110

Частота напряжения возбуждения, Гц .....400, 500

Асимметрия нулевых положений ротора, утл. мин, для классов:

- 1 ..... ±15
  - 2 ..... ±30
  - 3 ..... ±60
- Частота вращения вала, об/мин ..... 10

**Технические данные сельсинов серий НД (400 и 500 Гц)**

Параметр	НД-1404П	НД-1214	НД-1204
Потребляемый ток, мА	1,3 (0,9)*	0,58 (0,44)*	0,35 (0,28)*
Максимальное напряжение синхронизации, В	100	100	100
Разность максимальных напряжений синхронизации, В	1	1	1
Момент статического трения, 10 <sup>-4</sup> Н·м	20	12	12

\* Для частоты напряжения возбуждения 500 Гп.

**Максимально допустимое количество сельсинов-приемников,  
подключаемых к одному сельсину-датчику**

Тип сельсина-датчика	Режим работы	Виды и типы сельсинов-приемников					
		СПИ		СПТ	СПДИ		СДД
		БС-1404П	БС-151А	БС-155А	ЭД-1204	НЭД-1101П	ДИД-1101П
НД-1404П	Индикаторный	4	10	-	-	1	1
	Трансформаторный	-	-	8	-	-	-
НД-1214	Индикаторный	-	7	-	1	-	-
	Трансформаторный	-	-	4	-	-	1
НД-1204	Индикаторный	-	4	-	-	-	-

**Условия эксплуатации сельсинов серии НД (400 и 500 Гц)**

Вибрационные нагрузки:

- диапазон частот, Гц ..... До 2000
- ускорение, м/с<sup>2</sup> ..... 100

Ударные нагрузки, м/с<sup>2</sup> ..... 400

Температура окружающей среды, °С ..... -60 ÷ +85

Относительная влажность воздуха

при температуре 40 °С, % ..... 98

Гарантийная наработка, ч:

- НД-1404П ..... 3000
- остальных типов ..... 2000

Максимальная частота вращения вала, об/мин ..... 500