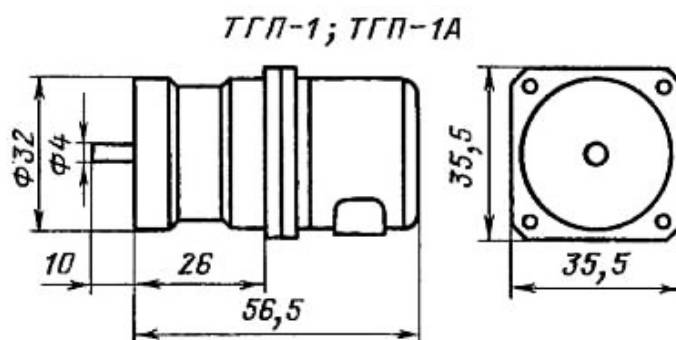


ТГП-1, ТГП-1А**Тахогенераторы**

Тахогенераторы ТГП-1, ТГП-1А - коллекторные постоянного тока с зубцовым ротором. Крепление ТГП - за корпус. Режим работы - продолжительный. Масса ТГП-1, ТГП-1А 0,5 кг.

**Габаритные и установочные размеры тахогенераторов постоянного тока
ТГП-1, ТГП-1А**



Технические данные тахогенераторов ТГП-1, ТГП-1А

Тип ТГП	$n_{ном}$, об/мин	S , мВ/ (об.мин)	H , %	A_T , %	R_n , кОм	$\delta U/T$, %/°C	$M_{тр}$, 10^{-4} Н·м
ТГП-1	7000	5 - 6	0,8	1	3	0,1	20
ТГП-1А	3000	4	2	1	1,2	0,12	20

Условия эксплуатации ТГП-1, ТГП-1А

Вибрационные нагрузки:

- диапазон частот, Гц 10 - 200
- ускорение, m/c^2 60

Ударные нагрузки, m/c^2 120

Температура окружающей среды, °C:

- ТГП-1 -60 ÷ +70
- ТГП-1А -60 ÷ +80

Относительная влажность воздуха

при температуре 20 °C, % 98

Гарантийная наработка, ч:

- ТГП-1 500
- ТГП-1 А 600