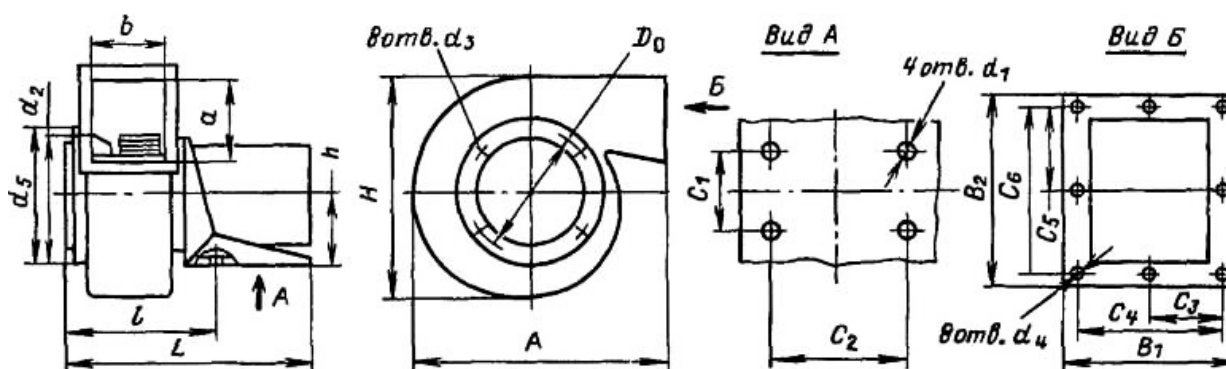


Вентиляторы серии ВЦ

Электровентиляторы

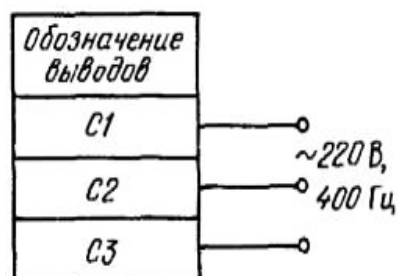
Вентиляторы ВЦ - центробежные, трехфазные, встроенного исполнения. Электровентиляторы ВЦ представляют собой совмещенную конструкцию вентилятора с двигателем серии ДАТ. Режим работы - продолжительный.

Габаритные и установочные размеры, мм, и масса вентиляторов серии ВЦ



Тип вентилятора	A	H	L	l	a	b	C ₁	C ₂	C ₃	C ₄	C ₅	C ₆	d ₁	d ₂	d ₃	d ₄	d ₅	B ₁	B ₂	h	D ₀	Масса, кг
16ВЦ-16-2	150	155	159	-	58	48	-	-	31	62	37	74	-	92	M4	4,5	115	68	82	66	105	2
32ВЦ-20-2	178	195	206	103	70	60,6	124	70	40	80	45	90	9	115	M4	4,5	140	90	100	82	130	4,2
46ВЦ-27-2	302	218	224	124	78	67	150	40	43	86	49	98	9	128	M4	4,5	158	100	110	95	148	11
24ВЦ-10-2	197	193	194	-	78	62,5	-	-	41	82	48	96	-	100	M6	5,5	100	92	106	-	116	2,3
48ВЦ-15-2	260	250	232	118	90	76	115	75	54	108	58	116	6,5	122	M6	4,5	120	110	130	100	135	4,5
67ВЦ-19-2	265	265	266	142	105	96,2	150	40	58	116	62,5	125	11	140	M4	4,5	160	126	135	110	150	12
100ВЦ-25-2	321	307	314	163	125	100	100	80	63	126	75	150	11	160	M6	5,5	160	136	160	110	180	15
100ВЦ-16-2	325	376	334	200	140	128	210	55	76	152	82	164	10,5	200	M5	5,5	230	164	176	155	218	4,3

Схема включения электровентиляторов серии ВЦ



Технические данные вентиляторов серии ВЦ
(напряжение питания 220 В, частота напряжения питания 400 Гц)

Тип вентилятора	$Q_{\text{ном}}$ м ³ /ч	$H_{\text{п}}$ Па	$H_{\text{ст}}$ Па	КПД, %	$I_{\text{ном}}$ А	$n_{\text{ном}}$ об/мин	$L_{\text{д}}$ дБ
16ВЦ-16-2	180	1520	1280	60	1,2	6800	84
32ВЦ-20-2	300	1950	1650	60	1,7	7200	88
46ВЦ-27-2	450	2700	2450	60	3,5	7200	90
24ВЦ-10-2	200	1000	920	60	1,2	6800	84
48ВЦ-15-2	480	1250	1000	60	1,7	7200	86
67ВЦ-19-2	675	1760	1480	65	3,5	7200	88
100ВЦ-25-2	1020	2300	1950	65	4,8	7200	90
100ВЦ-16-2	1020	1500	1280	65	4,3	5200	86

Условия эксплуатации вентиляторов серии ВЦ

Вибрационные нагрузки:

диапазон частот, Гц 5 - 600

ускорение, м/с² 75

Ударные нагрузки, м/с² 1500

Температура окружающей среды, °С -60 ÷ +100

Относительная влажность воздуха

при температуре 40 °С, % 98

Гарантийная наработка, ч 5000

**Аэродинамические характеристики электровентиляторов серии ВЦ:
 РУ - рабочий участок характеристики**

