

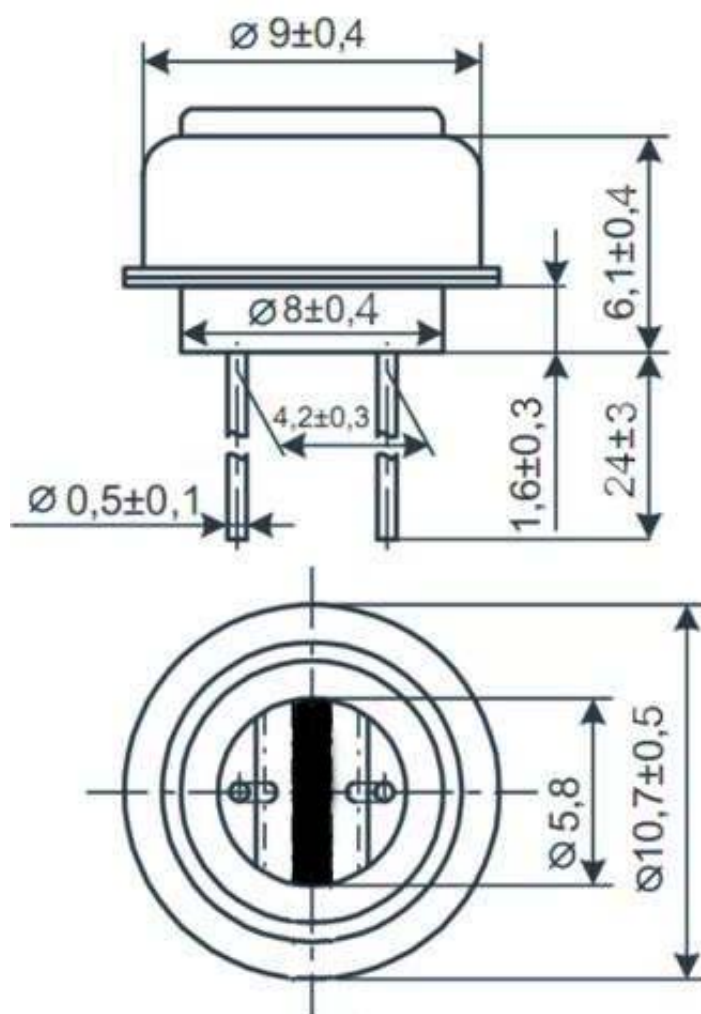
ФРЗ-11-1, ФРЗ-11-2

ФОТОРЕЗИСТОРЫ

Технические условия: ОЖ0.468.167 ТУ

Предназначены для работы в качестве модулирующего элемента во входных устройствах высокоомных измерительных преобразователей постоянного тока, а также в цепях фотоэлектрической автоматики.

Конструкция: изолированные, герметичные.



Обозначение при заказе: фоторезистор ФРЗ-11-1 ОЖ0.468.167 ТУ
фоторезистор ФРЗ-11-2 ОЖ0.468.167 ТУ

Тип фоторезистора	При температуре °С	Значение параметров
Рабочее напряжение, В	-60...+55	2,0
Максимально допустимая мощность рассеяния, мВт, не более	-60...+40 55	1,0 0,5
Темновое сопротивление, МОм, не менее	20±2	5·10 ³
Световой ток, мкА Вариант 1 Вариант2	20±2	5...20 >20
Световое сопротивление, кОм Вариант 1 Вариант2	20±2	100÷400 <100
Собственная постоянная времени по нарастанию и спаду светового тока, мс, не более	20±2	6,0
Максимум спектральной характеристики (λmax), мкм	-60...+55	0,72±0,03
Емкость между выводами фоторезисторов, пФ, не более	-60...+55	3,0
Емкость между выводами и корпусом фоторезистора, пФ, не более	-60...+55	5,0
Напряжение шумов в полосе частот от 60 до 6000 Гц, мкВ/мВ, не более	20±2	0,1
Паразитная ЭДС постоянного тока, мкВ, не более	20±2	100
Масса, г		3,0

Примечание: параметры фоторезисторов даны при освещенности 250 лк от светоизмерительной лампы накаливания при цветовой температуре T_{цв} = 2856±100 К по ГОСТ 8.023-90.

Наработка
Срок сохраняемости
Климатическое исполнение

5000 ч
5 лет
УХЛ 3.1 по ГОСТ 15150-69